

Ohřivače vody

KATALOG PRODUKTŮ



 **ENBRA**

www.enbra.cz

Alternativní
tepelné zdroje

Ohřivače vody

Zdroje tepla

Vodoměry

Měřiče tepla

Služby

AMS

Ohřivače vody

Technologie a metody vytápění objektů se za poslední desetiletí vyvinuly do ekologických a vysoce účinných řešení. Většina z nás vyměnila okna a zateplila svoje domy ve snaze ušetřit co nejvíce prostředků za vytápění. Málokdo se ale zabýval tím, že spotřeba teplé vody neustále roste a tím roste i její podíl na nákladech za energie – z dřívější 1/3 se podíl zvýšil až na 1/2. Teplá voda je v každé domácnosti dnes již samozřejmostí a každý rok se dozvídáme o nárůstu cen ropy, plynu, elektřiny.

V tomto katalogu naleznete široký sortiment ohřivačů vody od malých elektrických až po velké průmyslové plynové ohřivače.

Všechny nabízené produkty se vyznačují:

- **moderními technologiemi**
- **vysokým komfortem**
- **spolehlivým provozem**
- **krátkým ohřivacím časem**
- **optimálními montážními rozměry**
- **malou spotřebou energie**
- **vysokou kvalitou a servisem**

Společnost ENBRA, a.s. Vám nabízí řešení na míru, které sníží náklady na teplou vodu při zachování Vašeho komfortu. V naší široké nabídce naleznete pouze kvalitní, vysoce účinné a dobrou ověřené produkty od renomovaných světových výrobců. Díky rozsahu naší nabídky Vám dokážeme vytvořit systém topení a ohřevu vody, který bude respektovat potřeby Vás, Vašeho domu i peněženky.

The logo for ENBRA, featuring a stylized flame icon to the left of the company name in a bold, sans-serif font.

ENBRA



Obsah

Přehled ohřivačů vody	4
Plynové ohřivače vody	5
Elektrické ohřivače vody	9
Nepřímoohřívané zásobníky	11
Ohřivače vody na dřevo	14

Technická podpora

Roman Švantner

Tel.: +420 737 273 489

E-mail: svantner@enbra.cz



Objednávky

Marek Broda

Tel.: +420 545 241 261

E-mail: broda@enbra.cz

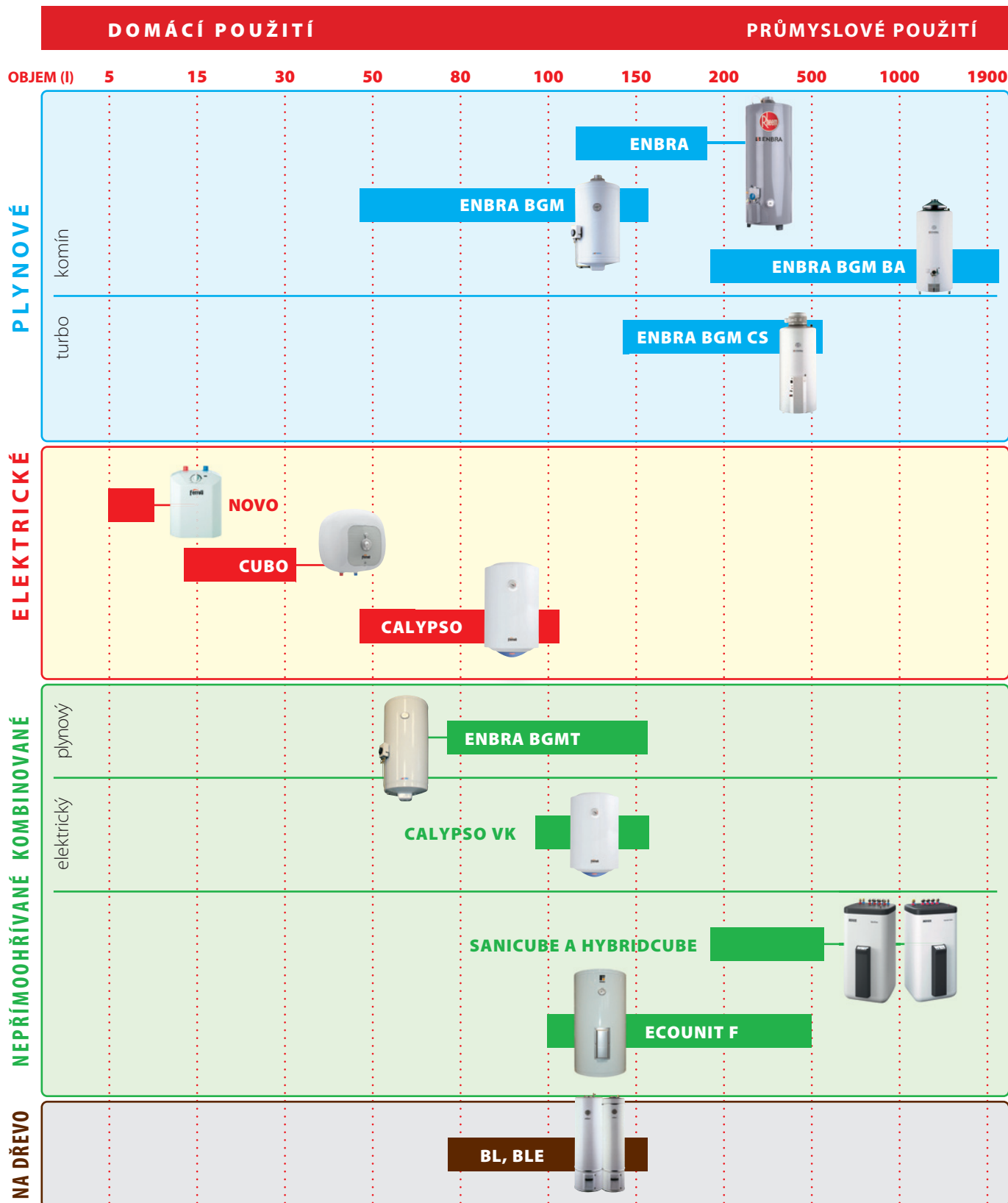


Servis

Servisní a montážní síť:

www.enbra.cz

Přehled ohřivačů vody



PLYNOVÉ OHŘÍVAČE VODY

Závěsné ohříváče vody

ENBRA BGM

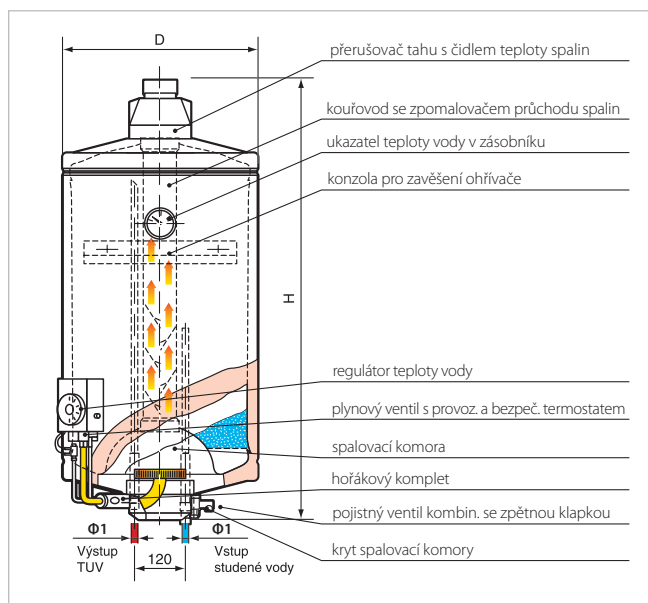


Záruka
3
roky

Závěsné plynové ohříváče vody ENBRA BGM jsou vhodné zejména pro domácnosti, kde je k dispozici pouze omezený prostor pro instalaci a zároveň jsou kladeny vysoké nároky na komfort a ekonomický provoz zařízení. Dodávány jsou v objemech 50–140 litrů.

Základní charakteristika:

- závěsné provedení
- odtah spalin zaústěný do komína
- nezávislost na elektrické energii
- ochrana proti korozi pomocí magneziové anody
- nasávání vzduchu ke spalování z místnosti
- konzole pro zavěšení na zeď
- tlaková nádrž z kvalitní oceli
- fitinky pro napojení studené a teplé vody umístěny ve spodní části zásobníku
- jednoduchá regulace teploty vody pomocí otočného ovladače na plynovém regulačním ventilu – součástí ventilu je rovněž havarijní termostat
- bezpečnostní pojistka spalin
- víříč spalin pro účinnější využití energie
- součástí dodávky je pojistný ventil 8 bar kombinovaný se zpětnou klapkou
- verze na zemní plyn, možno jednoduše přestavět na propan
- záruka 3 roky na vnitřní tlakovou nádobu a 2 roky na náhradní díly
- ohříváče dostupné i ve verzi ENBRA BGMT s možností připojení externího zdroje tepla



ENBRA

Typ		BGM/ 5Q	BGM/ 8Q	BGM/ 10Q	BGM/ 12Q	BGM/ 15Q	
Objem	l	50	80	100	120	140	
Příkon	kW	4,6	5,3	5,3	5,3	5,3	
Doba ohřevu o ΔT 25 °C	min	21	29	37	44	51	
Spotřeba ZP	m ³ /h	0,49	0,56	0,56	0,56	0,56	
Hmotnost prázdného ohříváče	kg	26	33	41	51	56	
ROZMĚRY	Výška H	mm	765	970	1 140	1 280	1 400
	Šířka D	mm	440	440	440	440	440
	Průměr odtahu spalin	mm	80	80	80	80	80

PLYNOVÉ OHŘÍVAČE VODY

Stacionární ohřivače vody

ENBRA

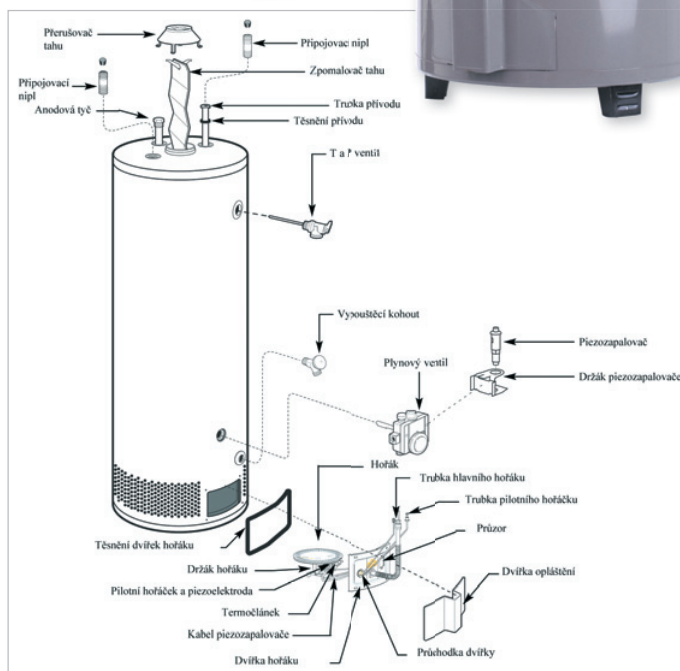
Ucelená řada plynových zásobníkových ohřivačů vody od největšího amerického výrobce ohřivačů RHEEM. Ohřivače naleznou uplatnění zejména při přípravě teplé vody v rodinných domech s vysokými nároky na komfort. Svě místo však nacházejí i při menších komerčních aplikacích, jako je například instalace ve firmách, drobných provozovnách a podobně. Velmi dobré zkušenosti jsou také s instalací několika ohřivačů do série – tímto způsobem lze řešit přípravu TV pro domy s desítkami bytových jednotek.

Základní charakteristika:

- komínové provedení
- nezávislost na elektrické energii
- **bezpečnostní čidlo spalin** – v případě závady komínového systému je ohřivač automaticky odstavěn z provozu
- součástí dodávky je kombinovaný teplotní a tlakový pojistný ventil 98 °C/10,5 bar
- jednoduchá regulace teploty vody pomocí otočného ovladače na plynovém regulačním ventilu. Součástí ventilu je rovněž havarijní termostat
- přívod studené vody vyústěn u dna speciálním zakončením, které zamezuje usazování nečistot a vodního kamene
- ochrana proti korozi pomocí vyměnitelné magneziové anody
- tlaková nádrž z kvalitní oceli – zkušební tlak 20,7 bar
- záruka 7 let na vnitřní tlakovou nádobu a 2 roky na náhradní díly
- použité patentované technologie: Rheemglas®, EverKleen®, Gasmaster®, R-Foam®
- piezozapalování

záruka
7
let

Detail piezozapalovače



ENBRA

		ENBRA 30S	ENBRA 30T	ENBRA 40S	ENBRA 40T	ENBRA 50T
Objem	l	114	114	151	151	189
Příkon	kW	7,6	9,4	8,2	10	10,6
Kapacita ohřevu o ΔT 50 °C	l/h	100	122	107	130	138
Maximální provozní tlak	bar	10,3	10,3	10,3	10,3	10,3
Výška tanku	mm	1149	1422	1207	1435	1448
Výška s přerušovačem tahu	mm	1238	1499	1276	1524	1549
Průměr	mm	451	400	502	451	502
Odtah spalin D	mm	76	76	76	76	76
Připojení vody		3/4"	3/4"	3/4"	3/4"	3/4"
Připojení plynu		1/2"	1/2"	1/2"	1/2"	1/2"

PLYNOVÉ OHŘÍVAČE VODY

Komerční s odtahem spalin do komína ENBRA BGM BA

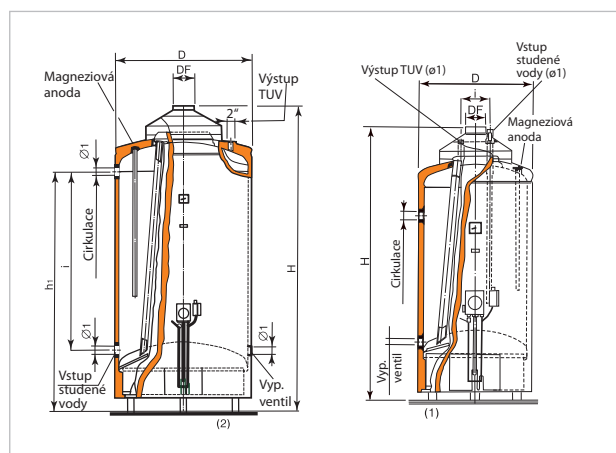


Záruka
3
roky

Nabídka zahrnuje ohřivače o objemu 150 až 1900 litrů a pokrývá tak prakticky celé spektrum běžných komerčních aplikací. Uplatnění naleznou v bytových domech, hotelích, sportovních zařízeních apod., tedy všude tam, kde je nutno pokrýt vysokou spotřebu teplé vody. Vzduch ke spalování je přiváděn přes mřížku s přesně dimenzovanými otvory, čímž je zajištěno jeho správné dávkování a tím i optimální spalování plynu. Přerušovač tahu je vybaven pojistkou teploty spalin a plní ochrannou funkci pro případ výskytu zpětného tahu.

Základní charakteristika:

- stacionární provedení
- odtah spalin do komína
- příkon od 14 do 34 kW
- smaltovaná (150–470 l) vnitřní tlaková nádrž
- galvanizovaná (590–1 900 l) vnitřní tlaková nádrž
- ochrana proti korozi pomocí vyměnitelné magneziové anody
- kvalitní, ekologicky nezávadná tepelná izolace
- jednoduchá regulace teploty vody pomocí plynového regulačního ventilu s funkcí havarijního termostatu
- piezoelektrické zapalování
- záruka 3 roky na vnitřní tlakovou nádobu a 2 roky na náhradní díly



ENBRA

Typ		BGM	BGM	BGM	BGM	BGM	BGM	BGM	BGM	BGM	BGM	BGM
		150/BA	200/BA	250/BA	300/BA	400/BA	500/BA	600/BA	800/BA ³	1000/BA ³	1500/BA ³	2000/BA ³
Objem	l	150	200	235	300	400	470	590	755	950	1 400	1 900
Příkon	kW	14	14	14	23,2	23,2	29,5	29,5	34	34	34	34
Špičkový výkon ¹	l/10min	300	400	470	600	800	940	1 180	1 510	1 900	2 800	3 800
Stálý výkon ²	l/h	226	226	226	380	380	477	477	555	555	555	555
Spotřeba ZP	m ³ /h	1,48	1,48	1,48	2,45	2,45	3,12	3,12	3,6	3,6	3,6	3,6
Hmotnost prázdného ohřivače	kg	86	98	114	137	167	208	237	307	353	489	550
ROZMĚRY	D	mm	550	550	550	650	650	750	750	900	900	1 200
	H	mm	1 365	1 610	1 825	1 680	2 060	1 920	2 270	2 130	2 460	2 820
	h1	mm	1 330	1 575	1 785	1 655	2 025	1 870	2 195	1 550	1 920	1 670
	i	mm	140	140	140	140	140	140	140	1 145	1 515	1 260
	DF	mm	100	100	100	120	120	140	140	140	140	140
	Φ1	mm	3/4"	3/4"	3/4"	1"	1"	1"	1"	2"	2"	2 1/2"

¹ Teplota vody v ohřivači před odběrem 70 °C, termostat nastaven na 70 °C, vstupní voda 15 °C, výstupní teplota mixována na 40 °C

² Termostat nastaven na 70 °C, vstupní voda 15 °C, výstupní teplota mixována na 60 °C

³ Pro tyto modely platí schéma 2

PLYNOVÉ OHŘÍVAČE VODY

Komerční s odtahem

TURBO ENBRA BGM CS

K dispozici jsou ohřivače o objemu 150 až 590 litrů. Všechny jsou vybaveny uzavřenou spalovací komorou a ventilátorem pro nucený odtah spalin. Tento typ je určen pro aplikace, kde není k dispozici komín, případně nelze zajistit dostatečný přívod vzduchu ke spalování. Jsou určeny k instalaci zejména v bytových domech, hotelích, sportovních zařízeních apod., tedy všude tam, kde je potřeba připravit velké množství teplé vody. Odtah spalin může být řešen koaxiálním potrubím popřípadě je možné vést nasávací i odtahové potrubí odděleně.

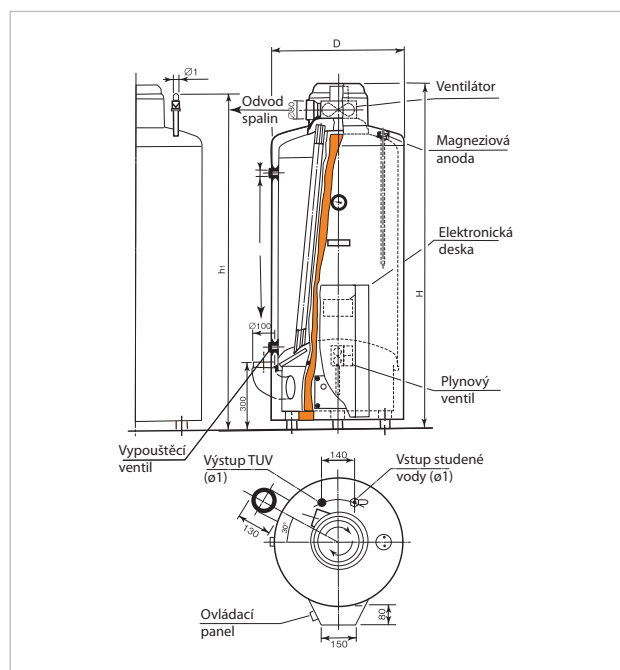
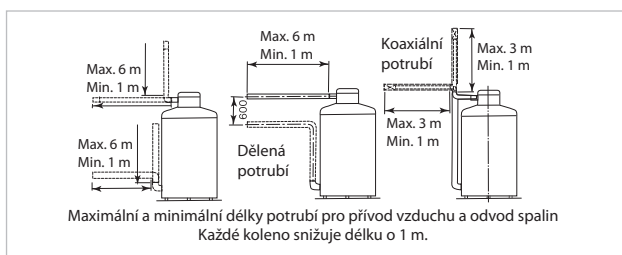
Základní charakteristika:

- stacionární provedení
- nucený odtah spalin pomocí koaxiálního, případně děleného potrubí
- uzavřená spalovací komora
- příkon 14–29 kW
- smaltovaná (150–470 l) případně galvanizovaná (590 l) vnitřní tlaková nádrž
- ochrana proti korozi pomocí vyměnitelné magneziové anody
- kvalitní, ekologicky nezávadná tepelná izolace
- jednoduchá regulace teploty vody pomocí plynového regulačního ventilu
- havarijní termostat
- světelná signalizace provozních stavů
- elektronické zapalování
- záruka 3 roky na vnitřní tlakovou nádobu a 2 roky na náhradní díly

záruka
3
roky



ENBRA



Typ		BGM/ 150/B/CS	BGM/ 200/B/CS	BGM/ 250/B/CS	BGM/ 300/B/CS	BGM/ 400/B/CS	BGM/ 500/B/CS	BGM/ 600/B/CS
Objem	l	150	200	235	300	400	470	590
Příkon	kW	14	14	14	23,2	23,2	29,5	29,5
Špičkový výkon ¹	l/10min	300	400	470	600	800	940	1 180
Stálý výkon ²	l/h	226	226	226	378	378	472	472
Spotřeba ZP	m ³ /h	1,48	1,48	1,48	2,45	2,45	3,12	3,12
Hmotnost prázdného ohřivače	kg	92	108	120	145	164	220	252
ROZMĚRY	D	mm	550	550	550	650	650	750
	H	mm	1 400	1 630	1 840	1 710	2 100	1 950
	h1	mm	1 330	1 575	1 785	1 655	2 025	1 870
	ø1	mm	3/4"	3/4"	3/4"	1"	1"	1"

¹ Teplota vody v ohřivači před odběrem 70 °C, termostat nastaven na 70 °C, vstupní voda 15 °C, výstupní teplota mixována na 40 °C

² Termostat nastaven na 70 °C, vstupní voda 15 °C, výstupní teplota mixována na 60 °C

ELEKTRICKÉ OHŘÍVAČE VODY

Malé zásobníkové ohřivače vody nad/pod umyvadlo CUBO a NOVO

Komplexní řada malých ohřivačů vody o objemech 5 až 30 l určených k montáži nad/pod umyvadlo. Ohřivače jsou provedeny v moderním designu při zachování kompaktních rozměrů. Rozsah nastavení teploty je 35–75 °C u modelů 15–30 l a 30–80 °C u modelů 5–10 l.

Základní charakteristika:

- vnější opláštění je z odolného ABS plastu
- měděný topný element 1500 W u modelů CUBO a 2000 W u modelů NOVO
- otočný termostat nastavení teploty
- havarijní termostat pro ochranu proti přehřátí
- pojistovací ventil součástí balení
- vyměnitelná magnesiová anoda pro účinnou ochranu vnitřku tanku společně s topným elementem
- difuzér připojení SV

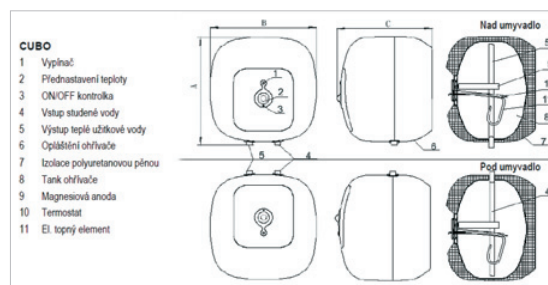
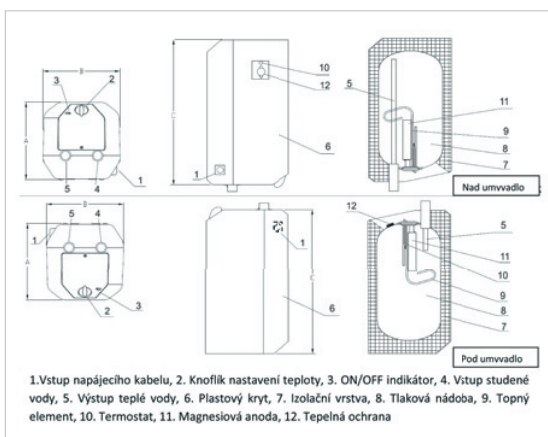
NOVO



CUBO



Záruka
3
roky



Všechny ohřivače jsou napájeny napětím 220–240 V 50/60 Hz a mají elektrické krytí IPX4

		NOVO 5-O	NOVO 5-U	NOVO 10-O	NOVO 10-U	CUBO SG 15 SVE	CUBO SG 15 SVU	CUBO SG 30 SVE
Objem	l	5	5	10	10	15	15	30
Příkon	W	2000	2000	2000	2000	1500	1500	1500
Doba ohřevu o ΔT 55 °C	min	10	10	19	19	30	30	60
Rozsah nastavení teplot	°C	30–80	30–80	30–80	30–80	35–75	35–75	35–75
Instalace k umyvadlu		nad	pod	nad	pod	nad	pod	nad
Hmotnost prázdného ohřivače	kg	4,5	4,5	6,5	6,5	10	10	15
Výška	mm	285	285	440	440	388	388	466
Šířka	mm	240	240	240	240	375	375	453
Hloubka	mm	240	240	240	240	345	345	412

ELEKTRICKÉ OHŘÍVAČE VODY

Zásobníkové na zed'

CALYPSO

Komplexní ucelená řada elektrických zásobníkových ohřivačů vody ve vertikálním i horizontálním provedení. Ohřivače se vyznačují moderním designem, kvalitním zpracováním, spolehlivostí a dlouhou životností.

Ohřivače řady CALYPSO jsou vybaveny třemi úrovněmi ochrany: Pojistovací ventil chrání tank ohřivače proti přetlaku a současně dvojitě automatické teplotu monitorující zařízení zajišťuje prevenci proti přehřátí. K dispozici jsou také modely CALYPSO VK v objemech 80, 100, 120 a 140 l. Tyto ohřivače jsou vybaveny navíc výměníkem pro připojení externího zdroje tepla. Můžeme v nich tedy připravovat TV i bez použití elektrické topné vložky.

Základní charakteristika:

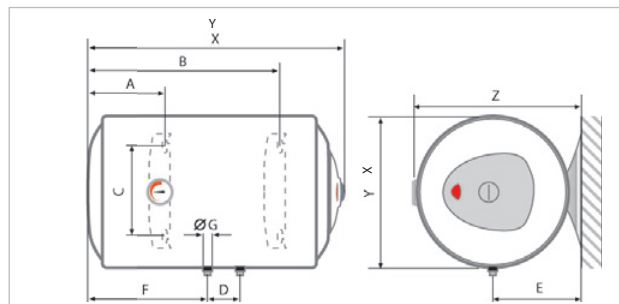
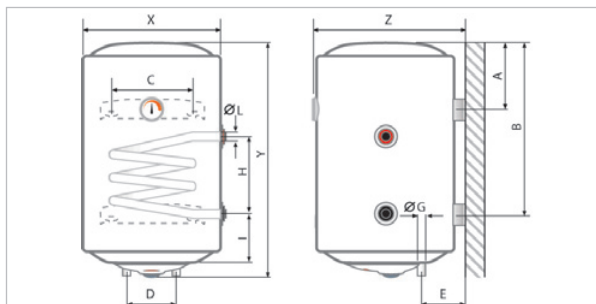
- měděný elektrický přímotopný element
- termostatický snímač s kapilární sondou – lepší než tradiční termostaty z hlediska efektivitu měření a řízení regulace požadované teploty TV
- Sděrová příruba pro zajištění dokonalé těsnosti a současně snadného přístupu při provádění periodického servisu
- magnesiová anoda pro antikorozi ochranu tanku
- teplotní indikátor
- on/off signalizace
- automatický pojistovací ventil 8 bar s odvodněním

záruka
3
roky



ferroli

Rozměrové schéma platí pro modely CALYPSO i CALYPSO VK



Typ		CALYPSO 50V	CALYPSO 80V	CALYPSO 100V	CALYPSO 125V	CALYPSO 150V	CALYPSO 50H	CALYPSO 80H	CALYPSO 100H	CALYPSO 125H	CALYPSO 150H
Objem	l	48,5	78	100	120	140	48,5	78	100	120	140
Příkon	W	1 500	1 500	1 500	1 500	1 500	1 500	1 500	1 500	1 500	1 500
Doba ohřevu o ΔT 45 °C	min	138	195	270	330	390	138	195	270	330	390
pro model VK*	min	—	105	105	130	155	—	—	—	—	—
Rozsah nast. teplot	°C	35–75	35–75	35–75	35–75	35–75	35–75	35–75	35–75	35–75	35–75
Pracovní tlak	bar	8	8	8	8	8	8	8	8	8	8
Hmotnost ohřivače	kg	17,5	24	29,4	34	36	17,5	24	29,4	34	36
Povrch výměníku u modelů VK	m ²	—	0,25	0,25	0,25	0,25	—	—	—	—	—
Tloušťka izolace	mm	18	18	18	18	18	18	18	18	18	18
Síla stěny tanku	mm	1,8	1,8	1,8	1,8	1,8	1,8	1,8	1,8	1,8	1,8
ROZMĚRY	X	mm	440	440	440	440	440	440	440	440	440
	Z	mm	460	460	460	460	460	460	460	460	460
	Y	mm	565	775	995	1 135	1 175	565	775	995	1 135
	E	mm	130	130	130	130	130	230	230	230	230
	A	mm	200	180	180	190	195	200	180	180	190
	B	mm	385	595	815	955	995	385	595	815	955
	C	mm	265	265	265	265	265	265	265	265	265
	D	mm	100	100	100	100	100	100	100	100	100
	G, L	"	1/2	1/2	1/2	1/2	1/2	1/2	1/2	1/2	1/2
	H (platí pro CALYPSO VK)	mm	—	240	240	240	240	—	—	—	—
	I (platí pro CALYPSO VK)	mm	—	217	217	217	217	—	—	—	—

* při použití kombinovaného ořevu výměníku + spirála

Všechny ohřivače jsou napájeny napětím 220–240 V 50/60 Hz a mají elektrické krytí IPX4

NEPŘÍMO OHŘÍVANÉ ZÁSOBNÍKY

HybridCube a SaniCube



Záruka
5
let

Hygienické teplovodní zásobníky ROTEX HybridCube a ROTEX SaniCube slouží pro ukládání tepla získaného z různých tepelných zdrojů.

Zásobníky HybridCube a SaniCube jsou kombinací teplovodního zásobníku a průtokového ohřivače vody s vynikající hygienou vody. Jsou ideální pro použití v případě velké spotřeby teplé vody a při nutnosti dodržení vysoké úrovně hygieny (bytové domy, hotely, nemocnice, školy, ...).

Zásobníky SaniCube nabízejí široké možnosti použití s různými zdroji tepla.

Zásobníky HybridCube jsou pak optimalizovány pro použití s nízkoteplotním tepelným čerpadlem HPSU ROTEX.

Základní charakteristika:

- minimální ztráty zásobníku – 1,3 kWh/24 h
- hygienická příprava teplé vody bez legionel a usazenin – oddělení akumulační vody a teplé pitné vody
- možnost napojení několika zdrojů tepla
- ideální i pro přípravu velkého množství teplé vody
- zcela bezúdržbový systém, extrémně dlouhá životnost
- minimální požadavky na prostor – 0,62 m²

ROTEX

TYP		HYC 343/19/0-DB	HYC 544/19/0-DB	HYC 544/32/0-DB	SCS 538/16/0-DB	SCS 538/16/16-DB	SCS 328/14/0-P	SCS 538/16/0-P
Celkový objem	litry	300	500	500	500	500	300	500
Hmotnost	kg	59	87	93	88	94	57	93
Ceková hmotnost s náplní	kg	359	587	593	588	594	357	593
rozměry	délka	cm	59,5	79	79	79	59,5	79
	šířka	cm	61,5	79	79	79	61,5	79
	výška	cm	164	164	164	164	164	164
Maximální přípustná teplota	°C	85	85	85	85	85	85	85
Ztráta tepla při 60 °C	KWh/24 h	1,3	1,4	1,4	1,4	1,4	1,3	1,4
Teplá pitná voda (nerez ocel)								
Objem výměníků TV	litry	27,9	29	29	24,5	24,5	19	24,5
Maximální provozní tlak	bary	6	6	6	6	6	6	6
Plocha výměníku	m ²	5,8	6	6	5	5	3,9	5
1. nabíjecí tepelný výměník (nerez ocel)								
Objem nabíjecího výměníku	litry	13,2	9,9	18,5	10,5	10,5	9,4	10,5
Plocha výměníku	m ²	2,7	2	3,8	2,1	2,1	1,9	2,1
2. nabíjecí tepelný výměník (nerez ocel)								
Objem nabíjecího výměníku	litry					11,3		
Plocha výměníku	m ²					2,3		
Tepelný výměník pro tlakový solár (nerez ocel)								
Objem nabíjecího výměníku	litry						4,2	12,5
Plocha výměníku	m ²						0,8	1,7
Solární podpora vytápění (nerez ocel)								
Objem nabíjecího výměníku	litry		2,3	2,3	3,2	3,2		3,2
Plocha výměníku	m ²		0,5	0,5	0,4	0,4		0,4
Tepelná výkonová data SaniCube								
Množství TV s odběrem 15 l/min. bez dohřívání	litry	studená voda 10°C, teplá voda 40°C			230	230	200	230
Množství TV s odběrem 15 l/min. s dohřevem 20 kW	litry	studená voda 10°C, teplá voda 40°C			500	500	400	500
Krátkodobé množství vody za 10 min.	litry	studená voda 10°C, teplá voda 40°C			220	240	210	220
Tepelná výkonová data HybridCube								
Objem teplé vody bez dohřevu, teplota v zás. 50 °C	litry	184 / 153	328 / 276	328 / 276	studená voda 10°C, teplá voda 40°C, odběr 8l/min / 12l/min			
Objem teplé vody bez dohřevu, teplota v zás. 60 °C	litry	282 / 252	540 / 494	540 / 494	studená voda 10°C, teplá voda 40°C, odběr 8l/min / 12l/min			
Objem teplé vody bez dohřevu, teplota v zás. 65 °C	litry	352 / 321	612 / 564	612 / 564	studená voda 10°C, teplá voda 40°C, odběr 8l/min / 12l/min			
Připojení (teplá voda, topení)	palce	1"	1"	1"	1"	1"	1"	1"
Objednací kód		140553	140560	140562	165206	165208	165205	165207

NEPŘÍMOOHŘÍVANÉ KOMBINOVANÉ ZÁSOBNÍKY

ECOUNTIT F

Nepřímoohřívané zásobníky v objemech 100–500 litrů se smaltovanou nádobou a výkonným výměníkem k postavení na zem pod závěsný plynový kotel. Dostupné ve variantách s jedním, nebo dvěma výměníky. Povrch výměníku je posmaltován.

Základní charakteristika:

- verze s jedním šnekem – 1C, verze s dvěma šneky – 2C
- tloušťka izolace 50 mm
- vyměnitelná magneziová anoda
- přídavná elektrická topná spirála 1500 W
- smaltovaný tank i povrch výměníků
- přívod i odvod TV nerezovou trubkou
- připojení pro recirkulaci TV
- pojišťovací ventil a přídavná madla součástí dodávky

záruka
3
roky



přední část

zadní část

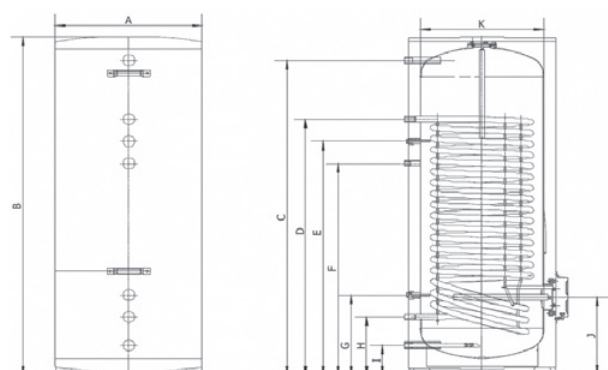
ECOUNTIT F – 1C

Model		100	150	200	300	400	500	
Objem tanku	l	100	150	200	300	400	500	
Výkon výměníku Δt 35 °C	kW	18,5	31,25	35	45,75	59,25	84,75	
Produkce TV Δt 35 °C	l/h	450	790	860	1120	1440	2060	
Produkce TV Δt 50 °C	l/h	318	537	606	774	1020	1458	
Ohřátí zásobníku o Δt 35 °C	min	13	11,5	14	16	17	14,5	
Ohřátí zásobníku Δt 50 °C	min	19	17	20	23	24	21	
Maximální pracovní tlak	bar	8	8	8	8	8	8	
Maximální teplota TV	°C	95	95	95	95	95	95	
Tepelná ztráta	kWh/24h	1,6	1,8	2,2	2,7	2,9	3,5	
Plocha výměníku	m ²	0,74	1,25	1,4	1,83	2,37	3,39	
Délka výměníku	m	9,3	15,8	17,7	23,3	22,8	32,6	
Tlaková ztráta výměníku	mbar	228	386	432	565	118	167	
Nominální průtok výměníkem	m ³ /h	2	2	2	2	2	2	
Stupeň elektrické ochrany	IP	X0D	X0D	X0D	X0D	X0D	X0D	
Napájecí napětí	V/Hz	230/50	230/50	230/50	230/50	230/50	230/50	
Příkon topné spirály	W	1500	1500	1500	1500	1500	1500	
Hmotnost bez vody	kg	45	64	73	103	126	155	
Připojení TV	"	3/4	3/4	3/4	1	1	1	
Připojení výměníku	"	3/4	3/4	3/4	3/4	1	1	
Připojení cirkulace	"	3/4	3/4	3/4	3/4	1	1	
ROZMĚRY	A	mm	500	500	540	620	750	750
	B	mm	978	1325	1453	1535	1469	1769
	C	mm	870	1216	1344	1431	1326	1626
	D	mm	736	1088	1084	1161	985	1261
	E	mm	636	988	984	1061	885	1161
	F	mm	536	888	884	961	785	1061
	G	mm	336	336	334	361	441	441
	H	mm	236	236	234	261	341	341
	I	mm	126	126	124	131	155	155
	J	mm	326	326	324	351	418	418
	K	mm	400	400	440	520	650	650

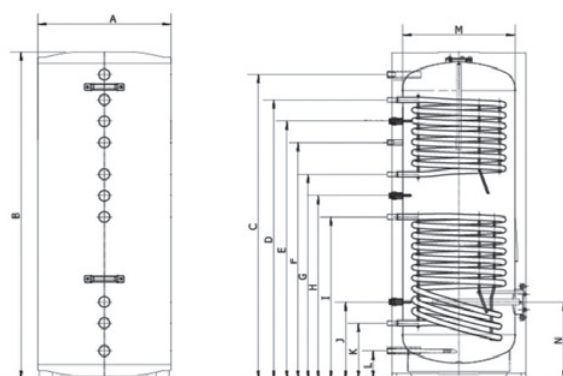
ECOUNTIT F – 2C

Model		200	300	400	500	
Objem tanku	l	200	300	400	500	
HORNÍ VÝMĚNÍK	Výkon výměníku Δt 35 °C	kW	12,5	18	29,6	29,6
	Produkce TV Δt 35 °C	l/h	306	444	726	726
	Produkce TV Δt 50 °C	l/h	216	310	510	510
	Ohřátí zásobníku o Δt 35 °C	min	39	41	33	41
	Ohřátí zásobníku o Δt 50 °C	min	56	58	47	59
	Plocha výměníku	m ²	0,5	0,72	1,19	1,19
	Délka výměníku	m	6,38	9,17	11,43	11,43
	Tlaková ztráta výměníku	mbar	155	220	58	58
	Nominální průtok výměníkem	m ³ /h	2	2	3	3
	SPODNÍ VÝMĚNÍK	Výkon výměníku Δt 35 °C	kW	20,75	25	38,1
Produkce TV Δt 35 °C		l/h	510	618	936	1350
Produkce TV Δt 50 °C		l/h	357	430	655	945
Ohřátí zásobníku o Δt 35 °C		min	24	29	26	22
Ohřátí zásobníku o Δt 50 °C		min	34	42	37	32
Plocha výměníku		m ²	0,83	1	1,52	2,2
Délka výměníku		m	10,52	12,72	14,7	21,2
Tlaková ztráta výměníku		mbar	254	308	75	109
Nominální průtok výměníkem		m ³ /h	2	2	3	3
Maximální pracovní tlak		bar	8	8	8	8
Maximální teplota TV	°C	95	95	95	95	
Tepelná ztráta	kWh/24h	2,2	2,7	2,9	3,5	
Stupeň elektrické ochrany	IP	X0D	X0D	X0D	X0D	
Napájecí napětí	V/Hz	230/50	230/50	230/50	230/50	
Příkon topné spirály	W	1500	1500	1500	1500	
Hmotnost bez vody	kg	73	102	126	155	
Připojení TV	"	3/4	1	1	1	
Připojení horní výměník	"	3/4	3/4	1	1	
Připojení spodní výměník	"	3/4	3/4	1	1	
Připojení cirkulace	"	3/4	3/4	3/4	3/4	
ROZMĚRY	A	mm	540	620	750	750
	B	mm	1453	1535	1469	1769
	C	mm	1344	1431	1326	1626
	D	mm	1234	1311	1174	1474
	E	mm	1134	1211	1074	1374
	F	mm	1034	1111	974	1274
	G	mm	934	961	852	1152
	H	mm	834	861	752	1052
	I	mm	734	761	661	898
	J	mm	234	261	391	398
	K	mm	124	131	291	298
	L	mm	324	351	155	155
	M	mm	440	520	650	650
	N	mm	324	351	418	418

ECOUNTIT F – 1C



ECOUNTIT F – 2C



OHŘÍVAČE VODY NA DŘEVO

Lázeňská kamna

BL a BLE

Lázeňská kamna jsou ohřivače vody na tuhá paliva s dlouhou tradicí. Kamna řady BL a BLE jsou konstruována jako tlakové ohřivače pro připojení do soustavy TV. Jako palivo se používá dřevo. Modely BLE mají přídatnou elektrickou spirálu o výkonu 1kW pro urychlení ohřevu, nebo pro ohřev bez nutnosti topit v topeništi.

Základní charakteristika:

■ Těleso zásobníku:

Korozní odolnost je zajištěna galvanizací povrchu tanku a instalací vyměnitelné magneziové anody.

■ Tepelná izolace:

Tvoří ji minerální vlna o vysoké hustotě jako ochrana proti rychlému ochlazení ohřáté vody.

■ Elektrická instalace:

Modely s elektrickým dohřevem (BLE) jsou vybaveny topným elementem 1kW s vysokou životností. Navržené rozměry a výkon topného elementu zajišťují dostatečný ohřev vody v celém objemu tanku při zachování vysoké účinnosti.

■ Vnitřní povrch tanku:

Modely jsou temperovány v komorových pecích na 220 °C a po odmaštění a oplachu demineralizovanou vodou glazovány při teplotě 830 °C, což garantuje vysokou odolnost proti mechanickému a tepelnému poškození.

■ Spotřeba paliva:

Pro ohřev plného 80 l zásobníku na teplotu 45 °C stačí 3 kg dřeva a doba ohřevu je cca 45 minut. U zásobníku 115 l je spotřeba dřeva 6 kg a doba ohřevu 60 minut. Zásobník s objemem 150 l se ohřeje za 75 minut a spotřebuje k tomu 7 kg dřeva. Tyto hodnoty platí pro studený ohřivač a ohřev bez elektrického dohřevu. Při dalším ohřevu se doba zkracuje.

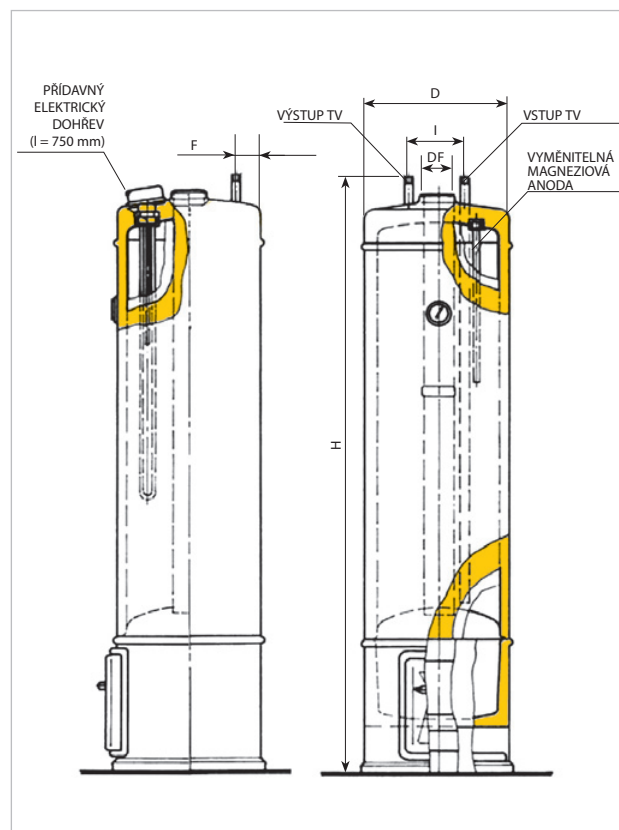
■ TaP ventil:

V horní části ohřivače je umístěn otvor pro případnou instalaci TaP ventilu.

záruka
3
roky



ENBRA



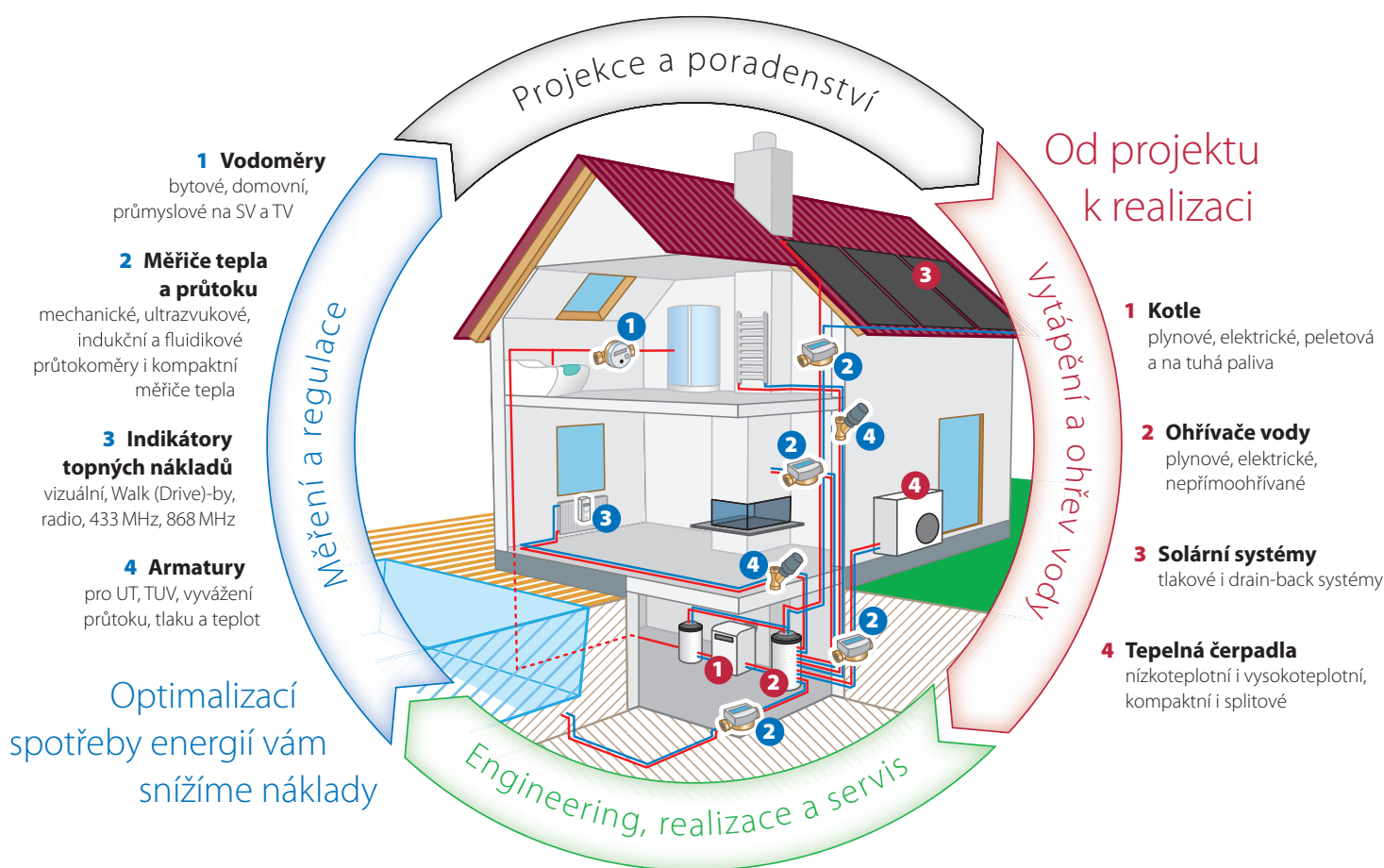
Typ		BL/80 BLE/80	BL/115 BLE/115	BL/150 BLE/150
Objem	l	80	115	150
Příkon varianta BLE	W	1 500	1 500	1 500
Doba ohřevu na 45 °C	min	45	60	75
Tepelný výkon	kW	5	8	8
D	mm	350	440	440
H	mm	1 440	1 450	1 650
F	mm	70	70	70
I	mm	130	140	140
Připojení TV	palce	1/2	1/2	1/2
DF	mm	80	80	80

Všechny ohřivače BLE jsou napájeny napětím 220–240 V 50/60 Hz

Komplexní řešení s úsporou nákladů až 40 %

Ceny energií neustále rostou. Ušetřit vám pomohou jen chytrá řešení.

Navrhne a dodáme Vám komplexní systém topení a ohřevu vody na klíč. Naše řešení jsou optimalizována pro Vaše potřeby, požadavky komfortu a dosažení maximálních úspor.



Firma ENBRA, a.s. od svého založení působí v různých oblastech hospodárného nakládání s teplem, vodou a energií. Postupným osvojováním dalších specializací a následným nárůstem profesionality až k nejvyšší odbornosti vytvořila firma kvalitní zázemí pro realizaci i těch nejnáročnějších zakázek.

Aby dosáhla pokud možno nejvyšší kvality a spolehlivosti dodávaných systémů, věnuje ENBRA značnou pozornost pečlivému výběru svých obchodních partnerů a dodávaných produktů a zařízení.

Tím byly vytvořeny podmínky pro komplexní přístup k zákazkám, k uceleným dodávkám systémů a služeb, které dnes společnost ENBRA nabízí.

Vytápění a ohřev vody

- Poradenství a projekce
- Dodávka komplexního sortimentu produktů:
 - Kotle
 - Ohřivače vody
 - Solární systémy
 - Tepelná čerpadla
- Engineering, realizace a montáž
- Regulace systémů topení
- Rekonstrukce rozvodů a topení

Rozúčtování spotřeby tepla a vody

Zajišťujeme vypracování technické dokumentace, dodávky a montáže indikátorů topných nákladů, vodoměrů a měřičů tepla, zajištění pasportizace a energetického zhodnocení.

Měření a regulace

- Poradenství a projekce
- Dodávka komplexního sortimentu produktů:
 - Vodoměry
 - Měřiče tepla
 - Armatury
- Engineering, realizace a montáž
- Diagnostika a hydraulické vyvažování

Metrologické služby

Ve vlastní síti autorizovaných metrologických středisek K56 poskytujeme služby čištění, opravy, kalibrace a ověření na měřidlech protečeného množství vody a měřičích tepla a chladu od DN 15 do DN 350.

Brno – Popůvky 404, 664 41 Troubsko T 545 321 203 E brno@enbra.cz

Karviná – Na Vyhliďce 1079, 735 06 Karviná T 596 313 560 E karvina@enbra.cz

Olomouc – Jižní 118, 783 01 Olomouc T 585 413 839 E olomouc@enbra.cz

Praha – Lekniňová 3167/4, 106 00 Praha 10 – Zahradní Město T 271 090 040 E praha@enbra.cz

Plzeň – Sluneční 2c, 312 00 Plzeň T 377 221 612 E plzen@enbra.cz

Pardubice – Fáblovka 406, areál EXPOS, 533 52 Staré Hradiště u Pardubic T 466 415 579 E pardubice@enbra.cz

České Budějovice – Prokišova 356/7, 370 01 České Budějovice E ceskebudejovice@enbra.cz

Banská Bystrica – Zvolenská cesta 29, 974 05 Banská Bystrica T +421 48 410 3544 E enbra@enbra.sk

Bratislava – Pestovateľská 10, 821 04 Bratislava T +421 243 414 146 E bratislava@enbra.sk

Košice – Južná trieda 74, 040 01 Košice T +421 557 293 533 E kosice@enbra.sk

Plynové zásobníkové ohřívače vody **RHEEM**



- **bezpečnostní pojistka spalin** – v případě závady na komínovém systému je ohřívač automaticky odstaven z provozu
- široká škála modelů o objemech 114 – 189 l
- výkonové rozmezí od 7,6 do 10,6 kW
- samočisticí systém proti usazování sedimentu
- dlouhá životnost díky vyměnitelné magnesiové anodě – **záruka 7 let**
- ohřívače nepotřebují k provozu napájení elektřinou
- **dlouhý provoz bez nutného servisu**, ohřev teplé vody za dobrou cenu
- piezozapalovač
- provozní tlak 10,5 bar

ENBRA

ENBRA, a. s.

Popůvky 404, 664 41 Troubsko

T 545 321 203

E brno@enbra.cz

www.enbra.cz

Váš dodavatel:

ISO 9001:2009

