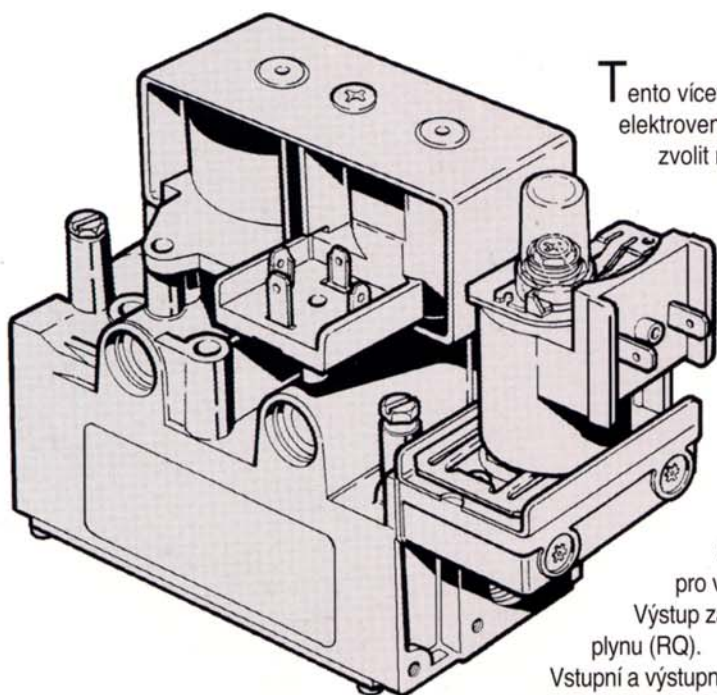


**SIT 836 TANDEM<sup>®</sup>**





Tento vícefunkční ventil je vybaven dvěma bezpečnostními elektroventily a stupňovým modulačním operátorem, který je schopen zvolit maximální nebo minimální výstupní tlak. Ventil je určen k použití v přístrojích, které jsou opatřeny automatickým systémem zapalování a stanovení plamene se zapalovacím hořáčkem nebo bez něho. Všechny úkony regulování je možno provádět ze shora a ventil je vhodný pro provoz na plyn všech tří kategorií.

### HLAVNÍ CHARAKTERISTIKY

Dva bezpečnostní elektroventily ve třídě B (na požádání třída A) s bezhlučným provozem (EV).

Regulátor tlaku se servosystémem (RP).

Stupňový modulační operátor s mechanickým zablokováním pro volbu minimálního nebo maximálního výstupního tlaku (SMD).

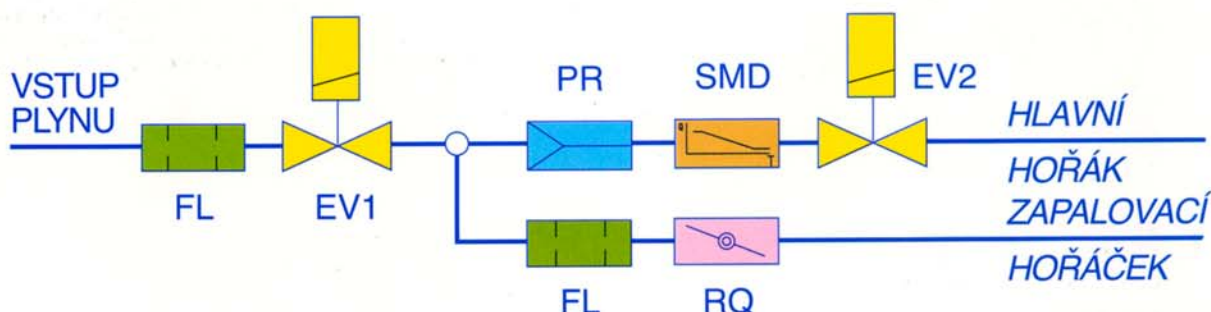
Výstup zapalovacího hořáčku (optional - volitelný) s předvolbou průtoku plynu (RQ).

Vstupní a výstupní rozvody tlaku.

Vstupní filtr a filtr zapalovacího hořáčku (FL).

Výstup pro připojení regulátoru tlaku na spalovací komoru.

### SCHÉMA FUNGOVÁNÍ



### TECHNICKÉ ÚDAJE

Níže uvedené technické údaje se vztahují na evropskou směrnici EN 126 "Vícefunkční zařízení pro plynové přístroje"

Skupina	2
Bezpečnostní elektroventily(EV)	třída B (na požádání třída A)
Regulátor tlaku	třída C
Rozsah tárování max. tlaku	7-50 mbar (verze na 240 V: 7-37 mbar)
Rozsah tárování min. tlaku	2-45 mbar (verze na 240 V: 2-30 mbar)
Teplota prostředí při používání	0-60°C (na požádání - 20°C ... 60°C)
Max. tlak vstupu plynu	60 mbar
Doba otevření a zavření bezpečnostních elektroventilů	≤ 1 s
Poloha namontování	jakákoli
Hlavní připojení plynu	Rp 1/2 ISO 7



## ELEKTRICKÉ ÚDAJE

### BEZPEČNOSTNÍ ELEKTROVENTILY

Napětí (stříd.proud)	Absorpce (mA) (2 elektroventily)
240 V 50 Hz	90
220 V 50 Hz	70
220 V 60 Hz	90
24 V 50 Hz	850 (500 na požádání)
24 V 60 Hz	900 (600 na požádání)

Stupeň elektrického chránění při použití konektorů typu 150 a těsnění a šroubu č.kódu 0.960.108

IP 54

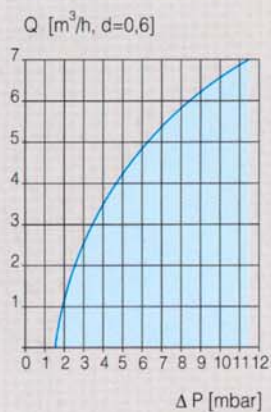
### STUPŇOVÉ MODULAANÍ ZAŘÍZENÍ

Napětí (usměrněný stříd.proud)	Absorpce (mA)
240 V	30
220 V	30
24 V	270

Stupeň elektrického chránění při použití konektorů typu 350 s těsněním a se šroubem

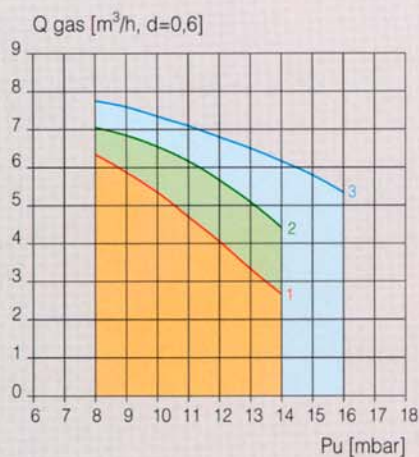
IP 54

## PRŮTOKY PLYNU



I Třída (d=0.45)	Q = 4,8 m <sup>3</sup> /h	Δp = 5 mbar
II Třída (d=0.6)	Q = 4,2 m <sup>3</sup> /h	Δp = 5 mbar
III Třída (d=1.7)	Q = 5,3 kg/h	Δp = 5 mbar

Průtok Q v poměru ke ztrátě zatížení Δp

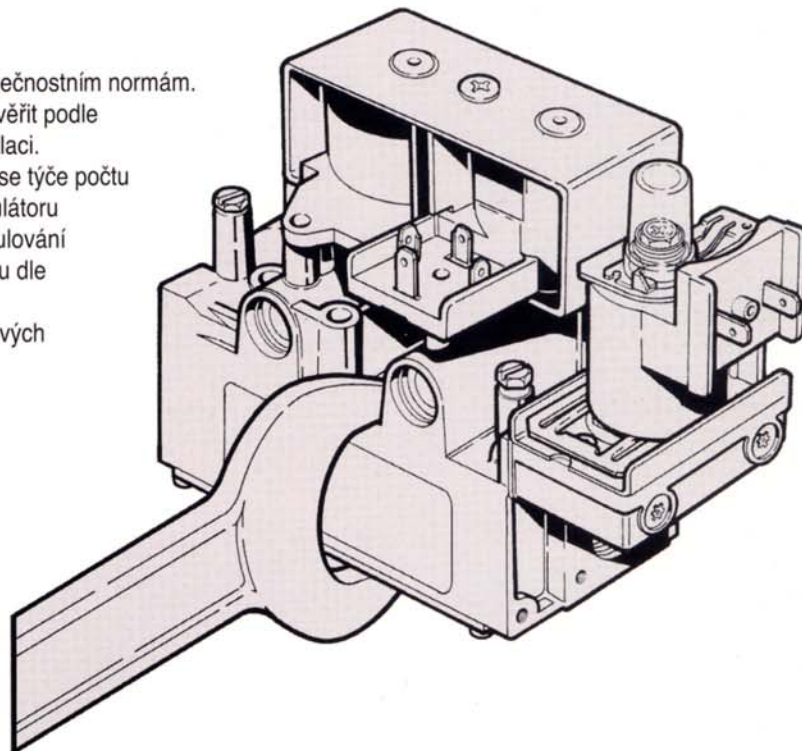


Regulovaný průtok Q v poměru k výstupnímu tlaku Pu, podle EN 88

Křivka	Druh plynu	rozsah vstupních tlaků		
		Nominální	Max.	Min.
1	H	18	23	15
2	H + L	20	25	18
3	L	25	30	20

## INSTALACE

Ventil SIT 836 TANDEM odpovídá platným bezpečnostním normám. Instalaci na použitých zařízeních je však třeba ověřit podle specifických norem příslušících k jednotlivé instalaci. Je nutné ověřit, zda jsou splněny požadavky co se týče počtu a třídy bezpečnostních elektroventilů a třída regulátoru tlaku. Všechny úkony instalace, nastavení a regulování musí být provedeny jenom kvalifikovanou osobou dle specifických vlastností použitého zařízení. Ventil je určen pouze k instalaci do vnitřku plynových zařízení a není vhodný k provozu venku.



## MECHANICKÁ PŘIPOJENÍ

### **Všeobecná upozornění**

Nepoškodit zapečetěné části ventilu.

Neodšroubovávat hlavní šrouby, které spojují těleso ventilu. Neodstraňovat označení na ventilu.

Zabránit šokovým situacím jako např. nárazy, pády, atd. ventilu. Zátky, které chrání ventil proti prachu odstranit pouze v okamžiku instalace ventilu. Dodržet doporučený krouticí moment.

Překontrolovat zda směr toku plynu je shodný se směrem šipky na tělese ventilu.

Zabránit, aby při montáži vnikly do ventilu cizí látky.

Zejména je třeba ověřit čistotu vstupních a výstupních trubek. Nepodrobovat ventil námaze ohýbání vyšší než 35 Nm a kroutivé námaze vyšší než 25 Nm. Při připojování používat klíče o příslušném rozměru.

### **Hlavní připojení plynu**

Připojení se provádí plynovými trubkami se závitem Rp 1/2 ISO 7.

Krouticí moment: 25 Nm. Pokud se použije příruby (které jsou k dispozici na požádání), zašroubovat nejdříve trubky na příruby a poté zašroubovat příruby

na ventil. Doporučený krouticí moment pro šrouby, kterými se upevňují příruby je: 3 Nm.

### **Připojení na zapalovací hořáček**

Verze s výstupem zapalovacího hořáčku

Lze použít trubek o  $\varnothing$  4mm,  $\varnothing$  6 mm nebo  $\varnothing$  1/4". Použít spoje a dvojkuželové tvarovky příslušných rozměrů.

Krouticí moment: 7 Nm.

**POZOR:** pokud výstup zapalovacího hořáčku nebude používán je nutno jej nepropustně uzavřít k tomu určenou součástí č. kódu 0.972.041.

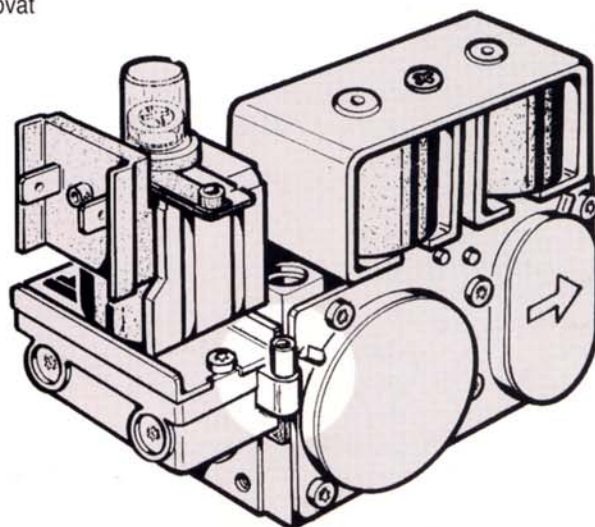
Krouticí moment: 7 Nm.

### **Připojení na spalovací komoru**

Připojení regulátoru tlaku na spalovací komoru se doporučuje až po vyrovnání tlaku ve spalovací komoře (výstup se závitem pro trubku o  $\varnothing$  4mm).

Za tímto účelem doporučujeme použít spoje č. kódu 0.958.008 a dvojkuželové tvarovky č. kódu 0.957.006.

Krouticí moment: 5 Nm.





## ELEKTRICKÉ PŘIPOJENÍ

### Všeobecná upozornění

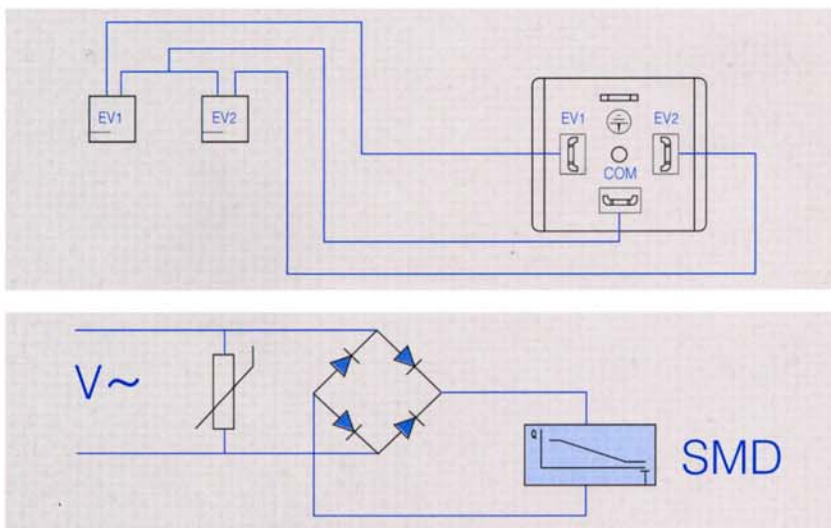
Při provádění všech elektrických zapojení je třeba dodržovat platné elektrické směrnice. Ujistit se, zda napětí a frekvence cívek, které jsou vyznačené na ventilu, je správné. Překontrolovat, aby všechna zapojení, zejména uzemnění, byly provedeny odborně.

**Verze na 24 V (střídavý proud) musí být napájeny velmi nízkým bezpečnostním napětím, podle EN 60742.**

Zapojení je třeba provádět podle specifik, které jsou uvedené v technických instrukcích použitého zařízení pro kontrolu plamene a/nebo ve specifických normách příslušného přístroje. Elektrická bezpečnostní vypínací zařízení (například zařízení kontroly plamene, termostat maxima a minima a podobně) musí přerušit elektrické napájení obou dvou bezpečnostních elektroventilů najednou. Doporučuje se použití opčních konektorů.

**POZOR:** Je nutné zajistit, aby ventil byl stále zapojený na uzemnění, tak aby konektor napájení, ve kterém je vývod uzemnění byl chráněný před uvolněním, proto je třeba připevnit jej spojovacím šroubem.

### Schéma elektrických zapojení



Bezpečnostní elektroventily

Stupňový modulační operátor  
Modulační operátor musí být napájen usměrněným napětím s dvojitou půlvlnou. Za tímto účelem doporučujeme použít konektorů typu 350, které jsou vybaveny zabudovaným usměrňovacím obvodem. Anebo obvod napětí modulačního operátoru musí být vybavený vhodně dimenzovaným diodovým můstkem a tlumícím zařízením (např. VDR).

## TÁROVÁNÍ A REGULOVÁNÍ

Veškeré regulování je třeba provádět na základě specifických vlastností použitého přístroje. Překontrolovat vstupní a výstupní tlak příslušnými měřicími zástrčkami. Poté je třeba je nepropustně uzavřít k tomu určenými šrouby. Doporučený krouticí moment je: 2,5 Nm.

### Regulování výstupních tlaků

Maximální tlak:

Zapojit napájení modulačního operátoru správným napětím.

Při otáčení matky (B) ve směru hodinových ručiček (použít klíče 10mm) se výstupní tlak zvyšuje.

Minimální tlak (provádět tento úkon pouze po dokončení tárování maximálního výstupního tlaku):

Odpojit napájení modulatoru.

Klíčem přidržit matku (B) a otočit šroubkem (A) ve směru hodinových ručiček, výstupní tlak se tak zvýší.

Po ukončení nastavení:

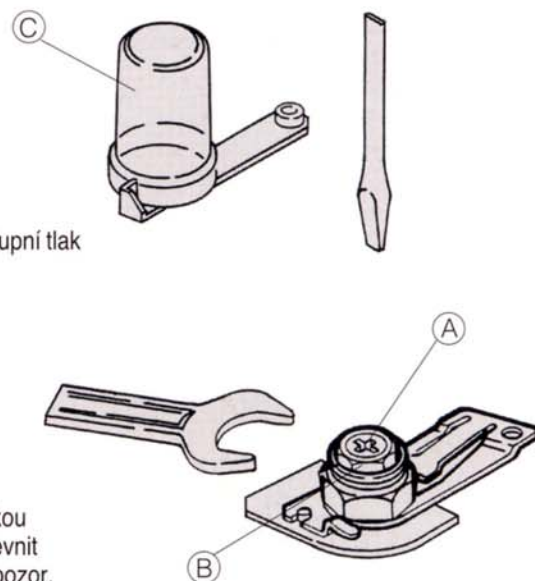
- zkontrolovat hodnoty minimálního a maximálního tlaku: pokud je to nezbytné provést eventuelní opravy
- nasadit klobouček z plastické hmoty (C)

### Regulování průtoku plynu pro plamen zapalovacího hořáčku

verze s výstupem zapalovacího hořáčku

Průtok plynu se při otočení šroubkem "Pilot" ve směru hodinových ručiček snižuje.

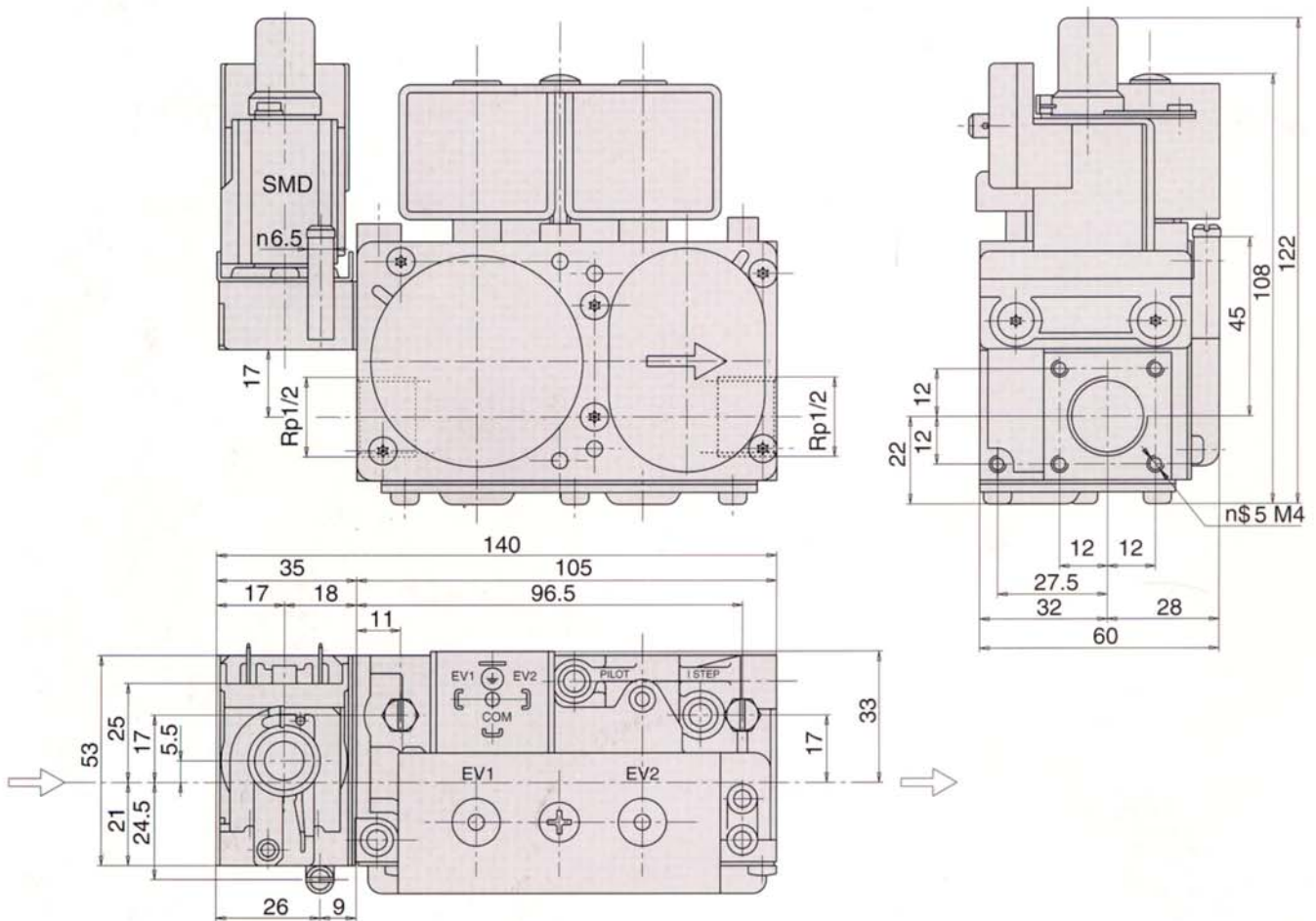
**POZOR:** Po ukončení všech úkonů nastavení a regulování, překontrolovat elektrickou izolaci, těsnost a správný provoz použitého přístroje. Po provedeném seřízení připevnit příslušné pečeti a/nebo zablokovat barvou seřizovací šrouby, je třeba však dávat pozor, aby se nazesl otvor regulátoru tlaku.



## ÚDRŽBA

Jediný úkon, který je dovolený, při údržbě tohoto ventilu, je výměna cívek bezpečnostních elektroventilů a stupňového modulačního operátoru. Tento úkon může provádět pouze kvalifikovaná osoba a je nutno se přidršet instrukcí, které jsou přiložené k náhradním dílům.

## ROZMĚRY



 **SIT Group**

Viale dell'Industria 31-33 - 35129 Padova (Italy)  
Tel. (049) 8293111 - Tlx 430130 SITEC I - Fax (049) 8070093