

KATALOG NÁHRADNÍCH DÍLŮ

KONDENZAČNÍ KOTLE

CLAUDIE

Nomenklatura kotlů Claudie K1 (verze SIEMENS LMU64)

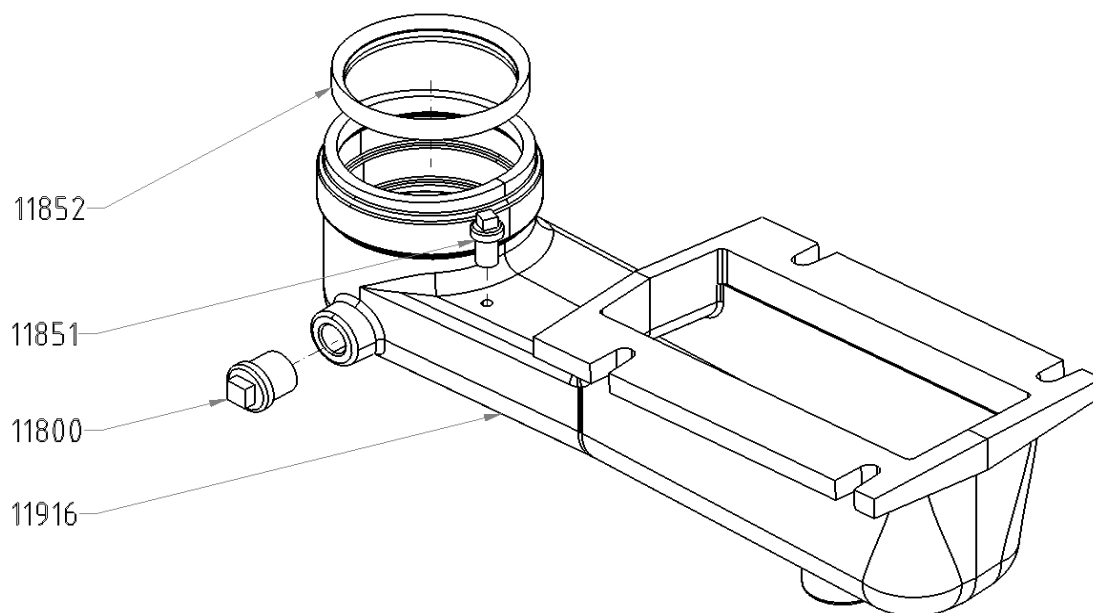
K 1 L X X

2 - počet článků
3 - počet článků

1 - bez přípravy TUV
3 - s možností přípravy TUV

K1L21

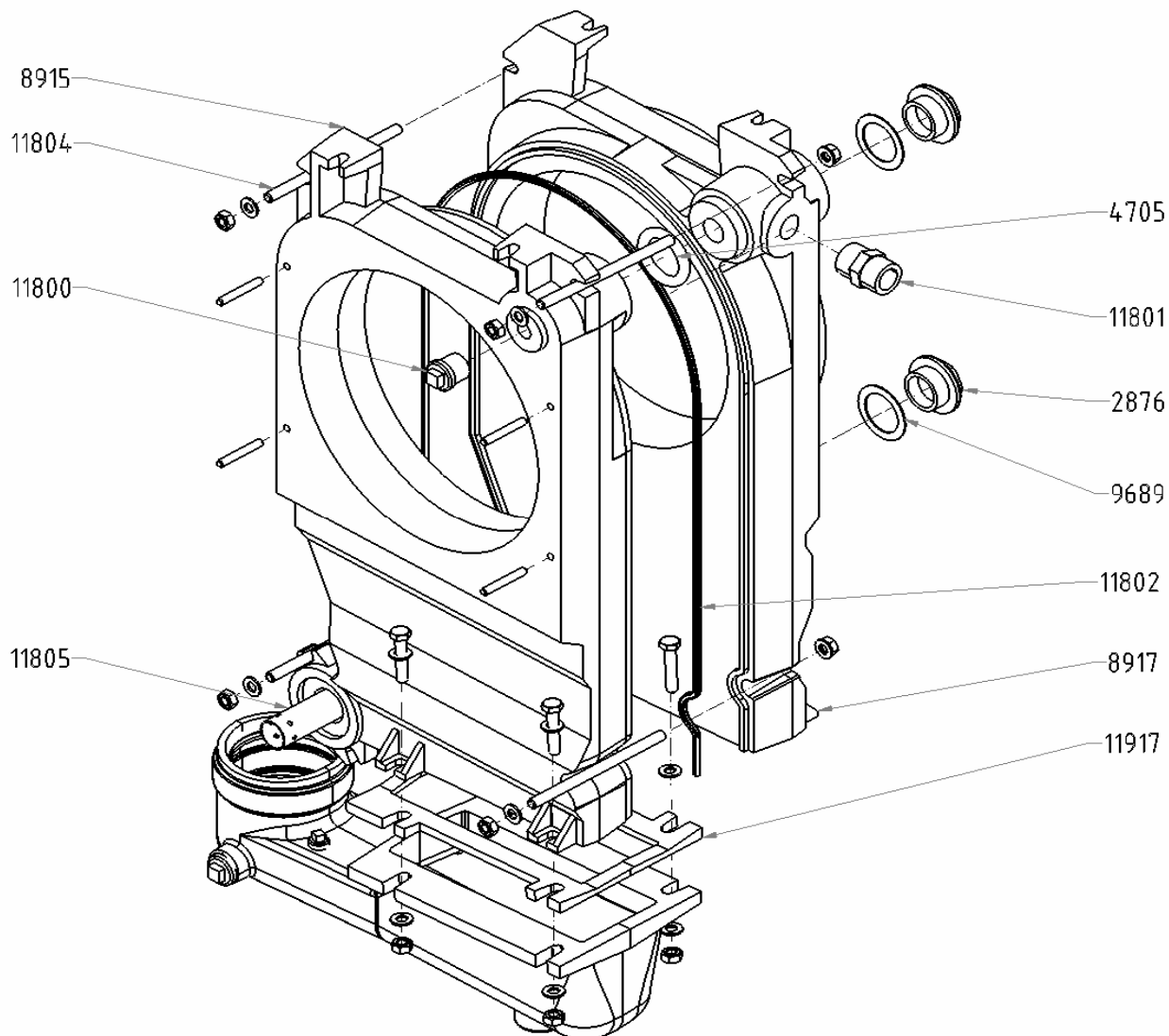
Sestava kouřového nástavce



| Objednací kód | Sestava kouřového nástavce |
|---------------|----------------------------|
| 11 800 | zátka 1/2 " |
| 11 851 | zátka 1/8" |
| 11 852 | těsnění ϕ 80 |
| 11 916 | kouřový nástavec |

K1L21

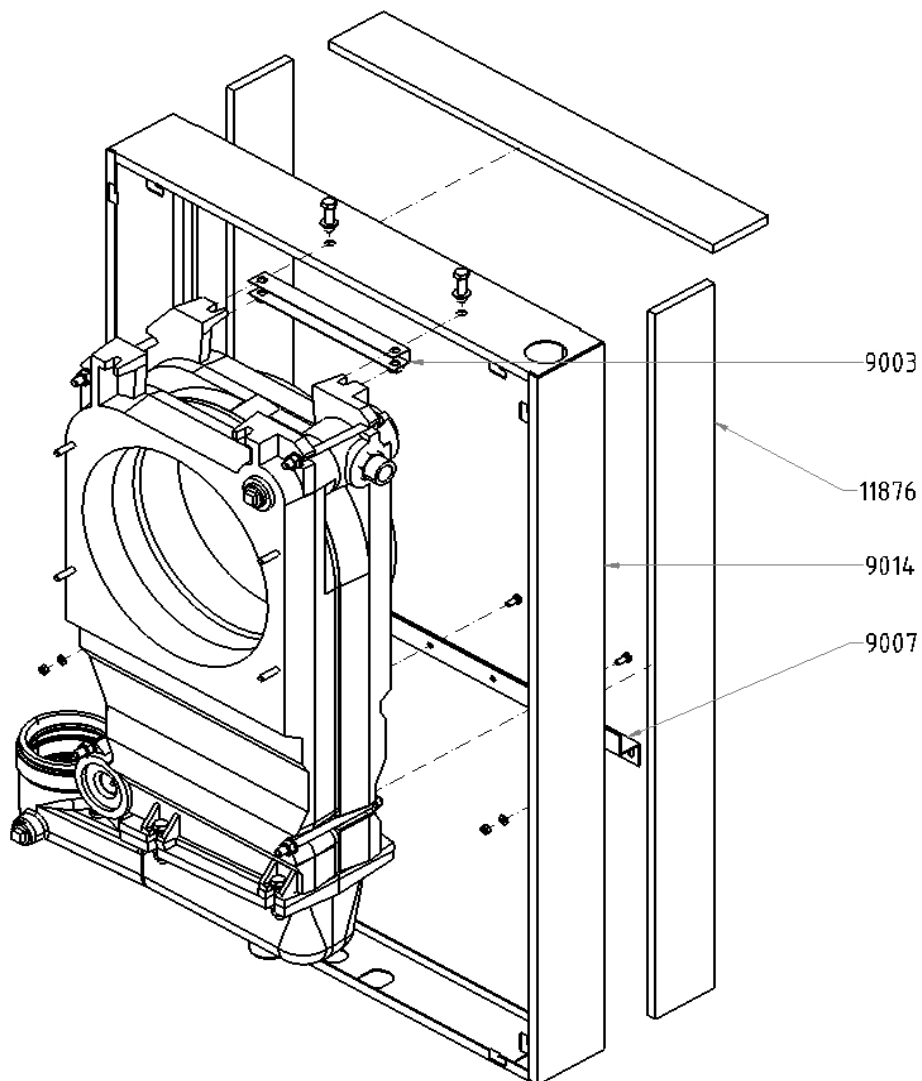
Sestava kotlového tělesa



| Objednací kód | Sestava kotlového tělesa |
|---------------|--|
| 2 876 | radiátorová zátka 1"(růžice 1" slepá s pravým závitem) |
| 4 705 | spojovací kroužek pro litinový článek |
| 8 915 | přední článek |
| 8 917 | zadní článek |
| 9 689 | těsnění radiátorové 1" |
| 11 800 | zátka 1/2" |
| 11 801 | dvouvsvuka 3/4" |
| 11 802 | trubička silikonová vnitřní ϕ 3 x 1,5 mm |
| 11 804 | závitová tyč ϕ 8 x 130 |
| 11 805 | rozdělovací trubka ϕ 24 x 100 |
| 11 917 | těsnění pro kouřový nástavec |

K1L21

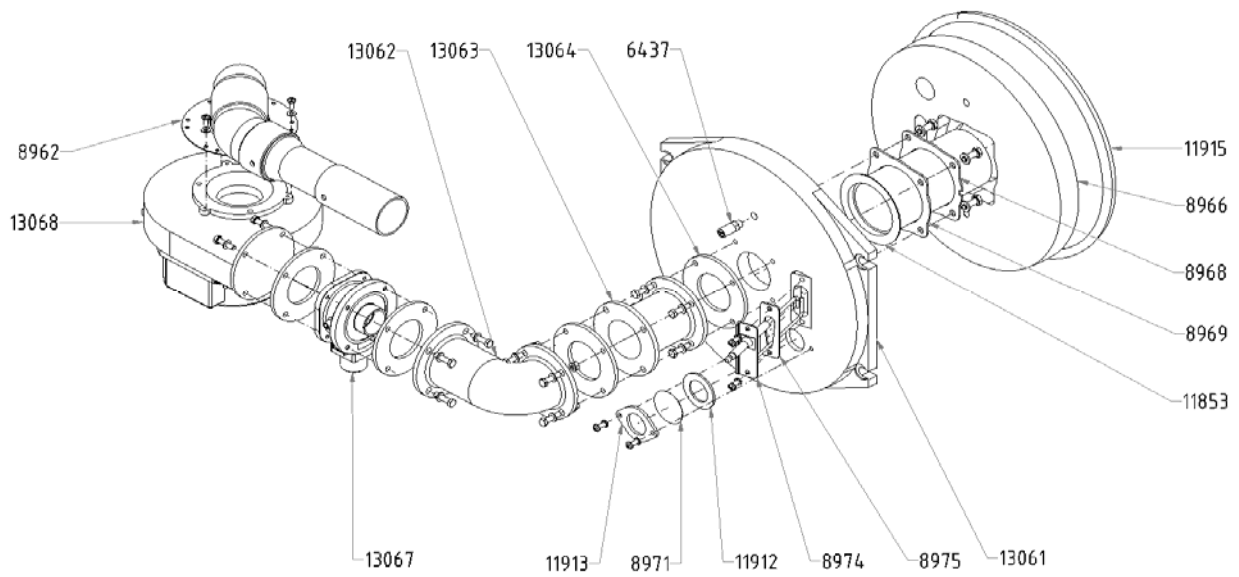
Instalace kotle do rámu



| Objednací kód | Instalace kotle do rámu |
|---------------|-------------------------|
| 9 003 | držák matic |
| 9 007 | konzola tělesa |
| 9 014 | rám |
| 11 876 | izolace pláštů (rámu) |

K1L21

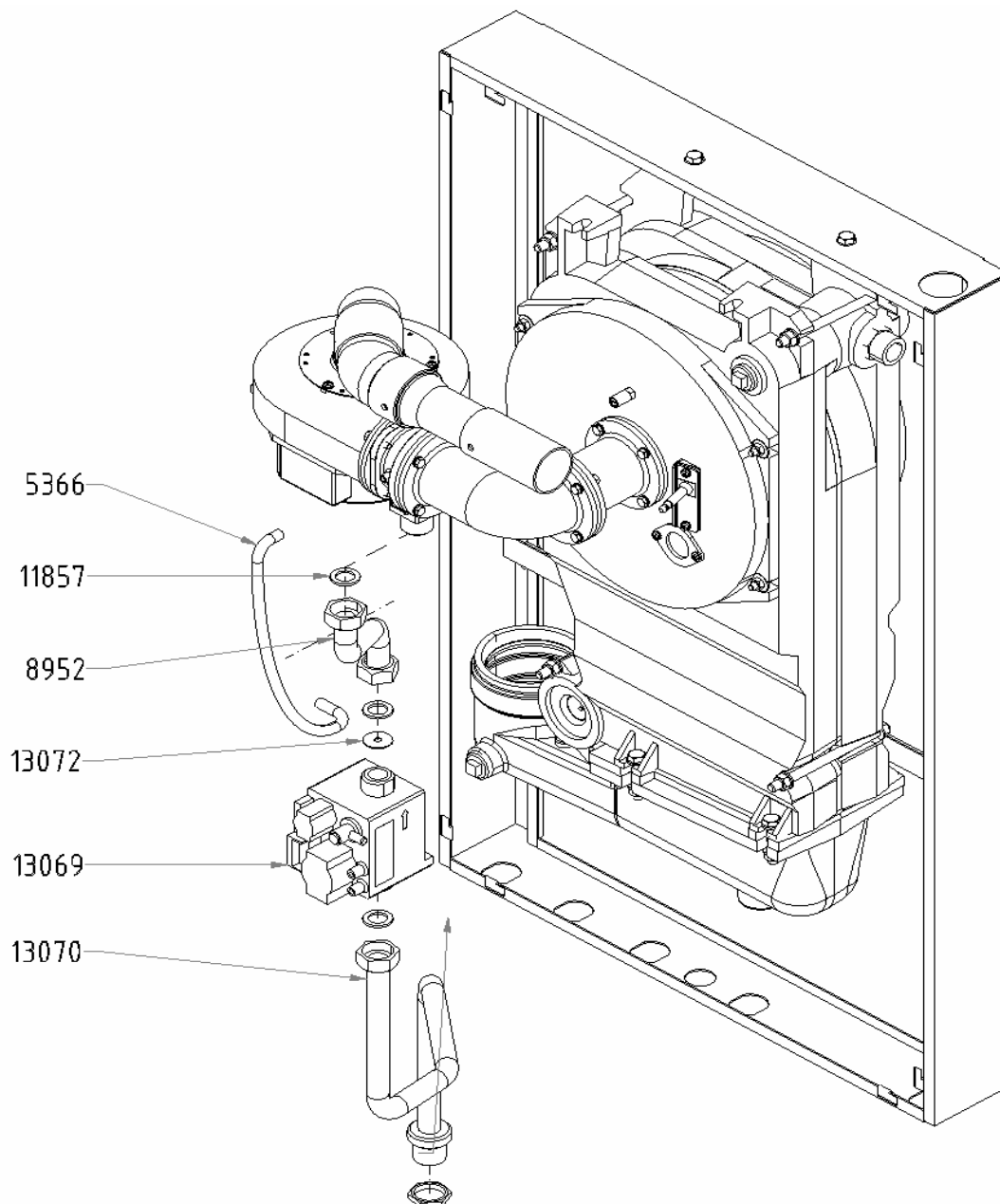
Sestava hořáku



| Objednací kód | Sestava hořáku |
|---------------|------------------------------------|
| 6 437 | ventilek |
| 8 966 | izolace |
| 8 968 | příruba hořáku |
| 8 969 | těsnění hořáku |
| 8 971 | slída |
| 8 974 | elektroda var.3 |
| 8 975 | těsnění elektrody |
| 11 853 | hořák |
| 11 912 | těsnění hledítka |
| 11 913 | plech hledítka |
| 11 915 | těsnění silikonové profilové 12x10 |
| 8 962 | tlumič SIT |
| 13 061 | hořáková deska |
| 13 064 | těsnění 83 |
| 13 063 | prodlužovací člen |
| 13 062 | prodlužovací trubka |
| 13 067 | mixér Siemens AGU 3.642 A 209 |
| 13 068 | ventilátor G1G1 26 - AA49 - 71 |

K1L21

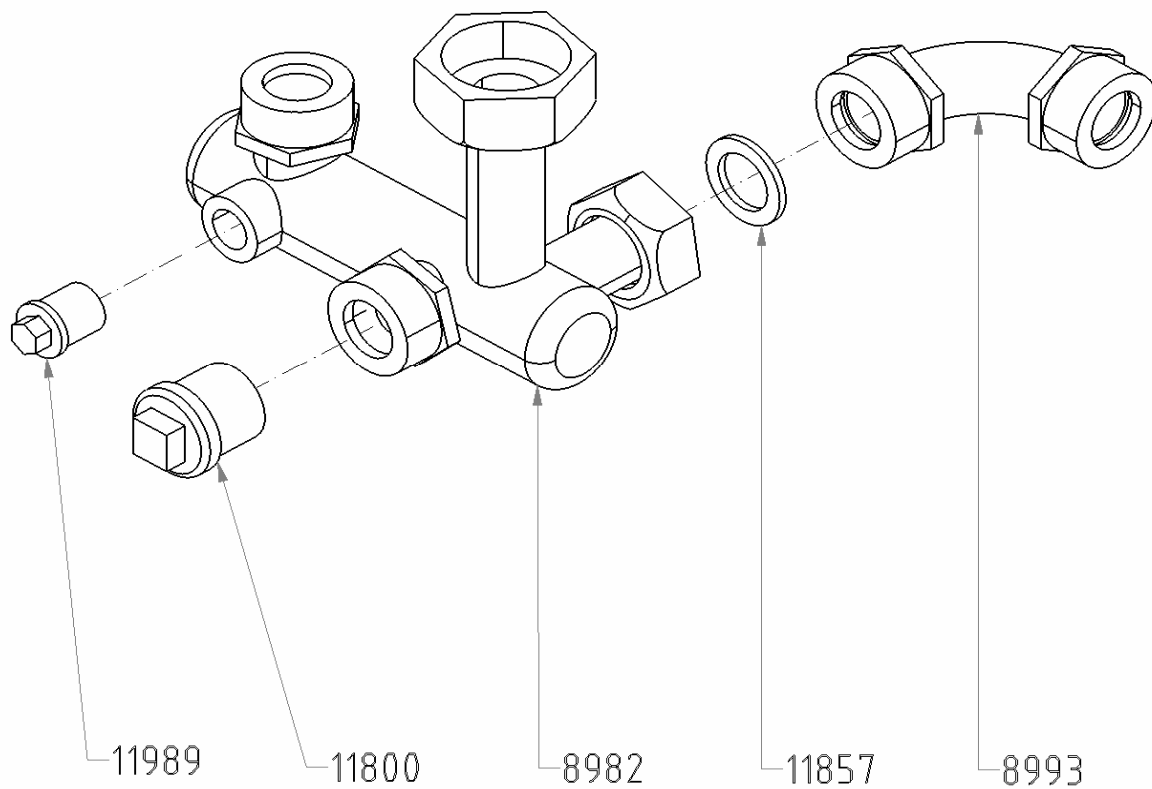
Instalace trubek plynu



| Objednací kód | Instalace trubek plynu |
|---------------|--|
| 8 952 | trubka plynová horní |
| 11 857 | těsnění 24x15xtl.2mm |
| 13 072 | clonka |
| 13 069 | plynový ventil Siemens VGU76.C0209 |
| 13 070 | plynová trubka dolní |
| 5 366 | trubička silikonová prům. 5 mm, tl. 2 mm |

K1L21

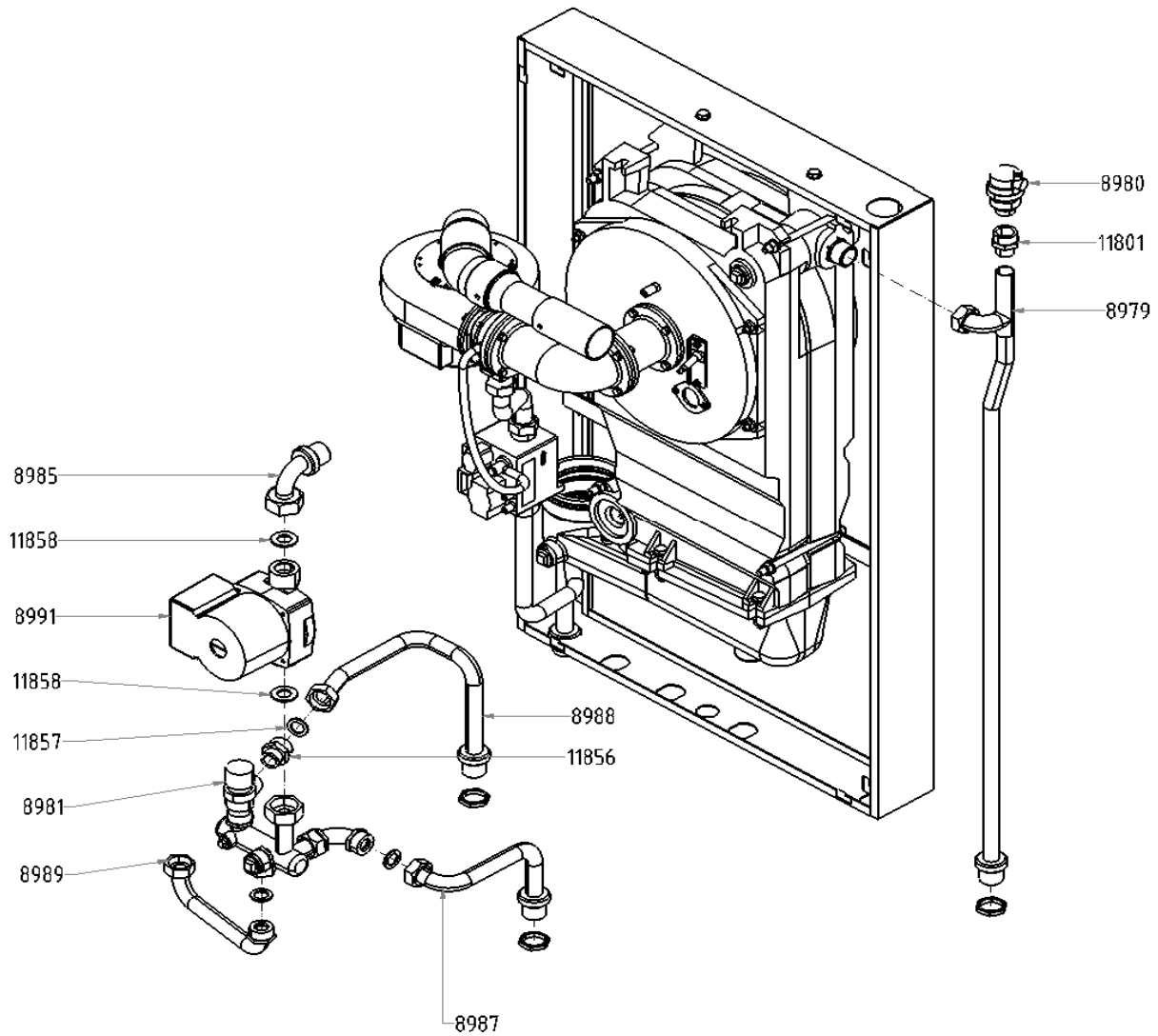
Sestava rozdělovače



| Objednáací kód | Sestava rozdělovače |
|----------------|---------------------|
| 8 982 | rozdělovač |
| 8 993 | trubka propojovací |
| 11 800 | zátku 1/2 " |
| 11 857 | těsnění 24x15x1.2mm |
| 11 989 | zátku 1/4" |

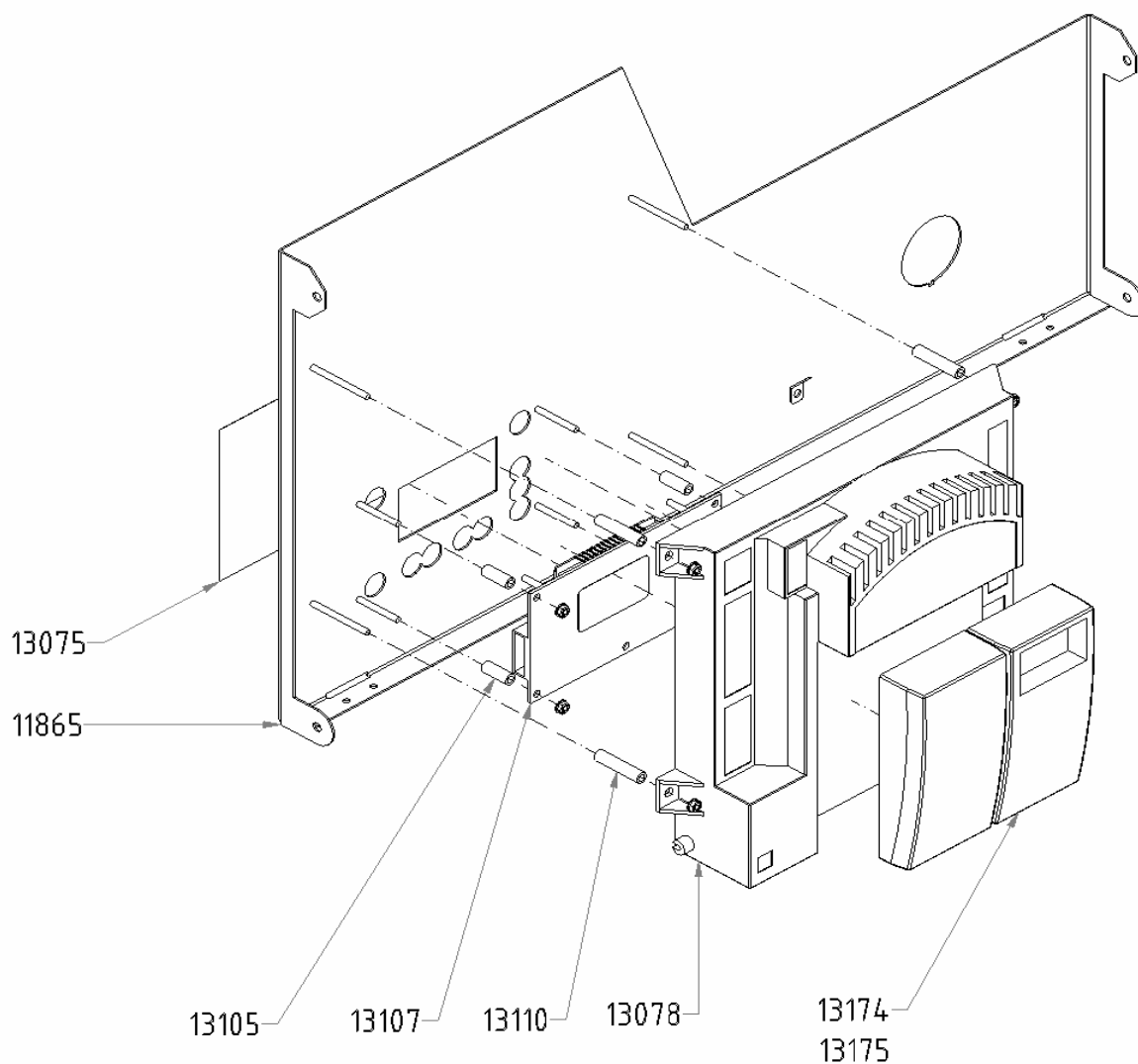
K1L21

Instalace trubek vody



| Objednací kód | Instalace trubek vody |
|---------------|------------------------------------|
| 8 979 | výstupní trubka |
| 8 980 | ventil odvzdušňovací 518 |
| 8 981 | ventil pojišťovací I - 3 bar , 522 |
| 8 985 | trubka vstupní do kotle |
| 8 987 | trubka vratné od OS |
| 8 988 | trubka od pojistného ventilu |
| 8 989 | trubka k expanzní nádobě |
| 8 991 | čerpadlo UPS 15-60-130 |
| 11 801 | dvouvsvka 3/4" |
| 11 856 | dvouvsvka 1/2" na 3/4" |
| 11 857 | těsnění 24x15x1.2mm |
| 11 858 | těsnění gumové 1" |

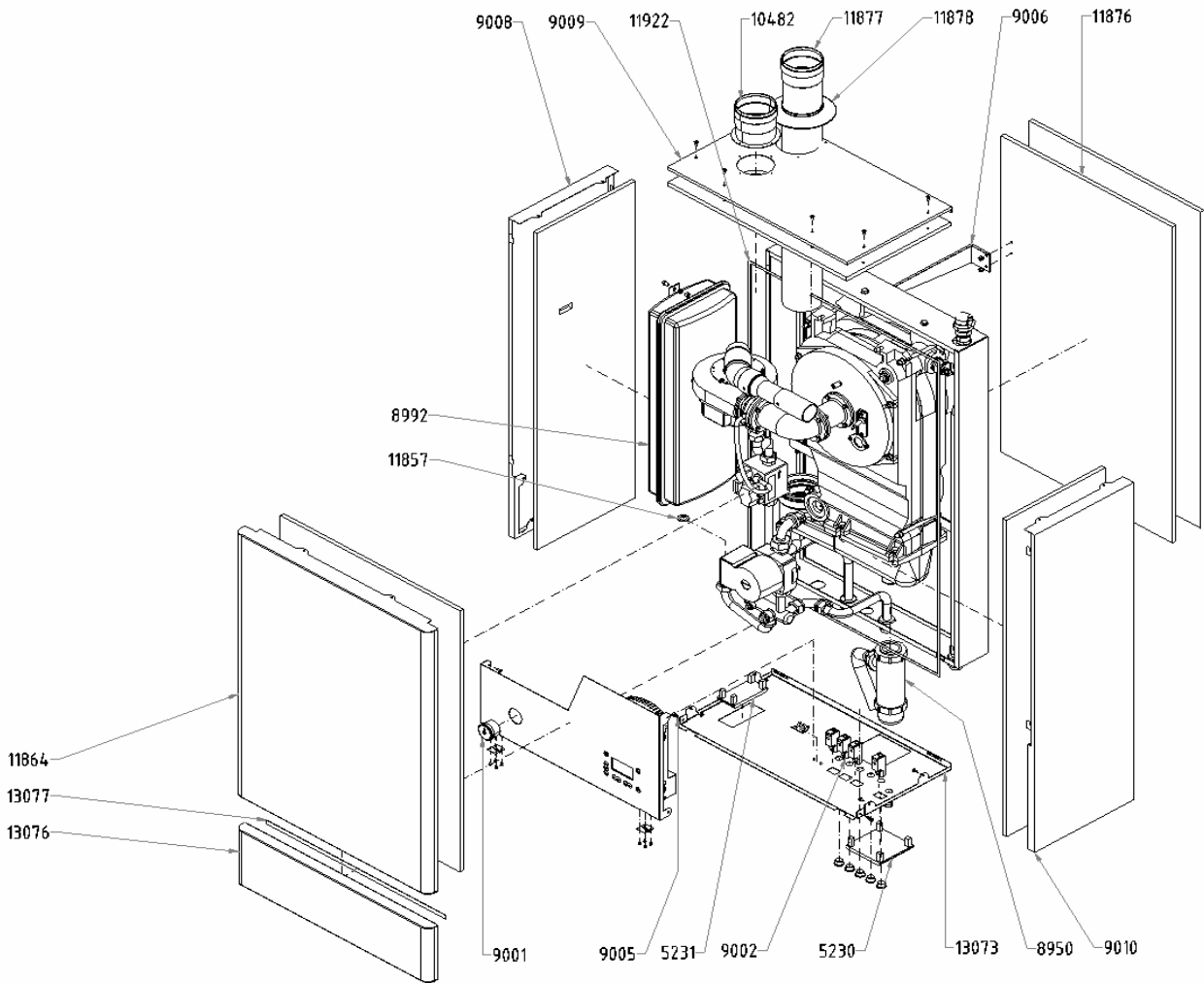
Sestava otočného ovládacieho panelu



| Objednací kód | Sestava otočného ovládacieho panelu |
|---------------|--|
| 11 865 | otočný ovládací panel |
| 13 105 | vymezovací trubka |
| 13 107 | display AGU 2.311A109 |
| 13 110 | vymezovací trubka 2 |
| 13 078 | automatika LMU 64 230V |
| 13 174 | ClipIn AGU2.500A109 (rozšíření okruhu) |
| 13 175 | ClipIn soláru AGU2.530A109 |
| 13 075 | fóliový štítek SIEMENS |

K1L21

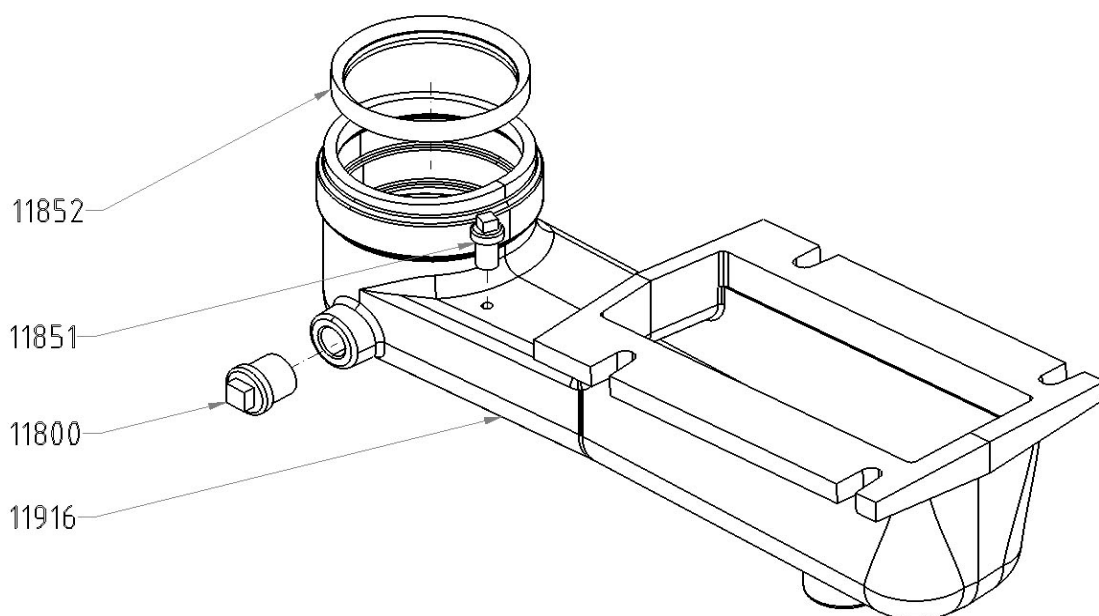
Instalace pláštů



| Objednací kód | Instalace pláštů |
|---------------|--------------------------------|
| 5 230 | záslepka L&G velká 96x96 |
| 5 231 | záslepka L&G malá 48x96 |
| 8 950 | sifón ϕ 32 s plovákem |
| 8 992 | nádoba expanzní |
| 9 001 | tlakoměr 313.70.127.00 |
| 9 002 | zástrčka ST 17/2- komplet |
| 9 005 | spona zarážecí |
| 9 006 | konzola expanzní nádoby |
| 9 008 | levý bok |
| 9 009 | horní díl pláště |
| 9 010 | pravý bok |
| 10 482 | kryt sání |
| 11 857 | těsnění 24x15xtl.2mm |
| 11 864 | přední díl pláště |
| 11 876 | izolace pláštů (plášť) |
| 11 877 | prodloužení pr.80 , A 2011.039 |
| 11 878 | příruba f 80 , A 2011.196 |
| 11 922 | těsnění okenní 2 mm x 10 mm |
| 13 073 | spodní díl pláště |
| 13 076 | kryt ovládacího panelu |
| 13 077 | magnetická páska |

K1L23

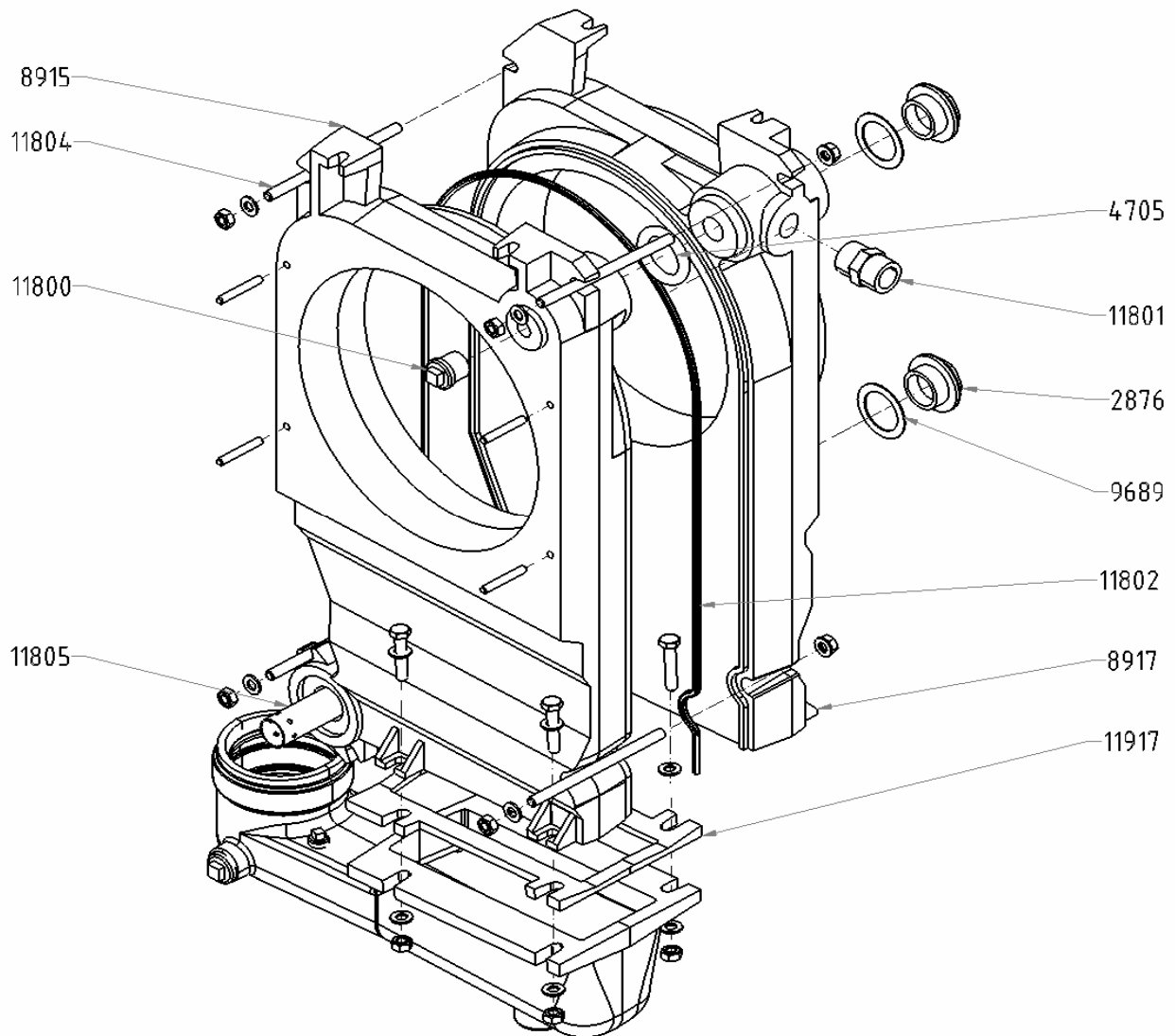
Sestava kouřového nástavce



| Objednací kód | Sestava kouřového nástavce |
|---------------|----------------------------|
| 11 800 | zátka 1/2 " |
| 11 851 | zátka 1/8" |
| 11 852 | těsnění ϕ 80 |
| 11 916 | kouřový nástavec |

K1L23

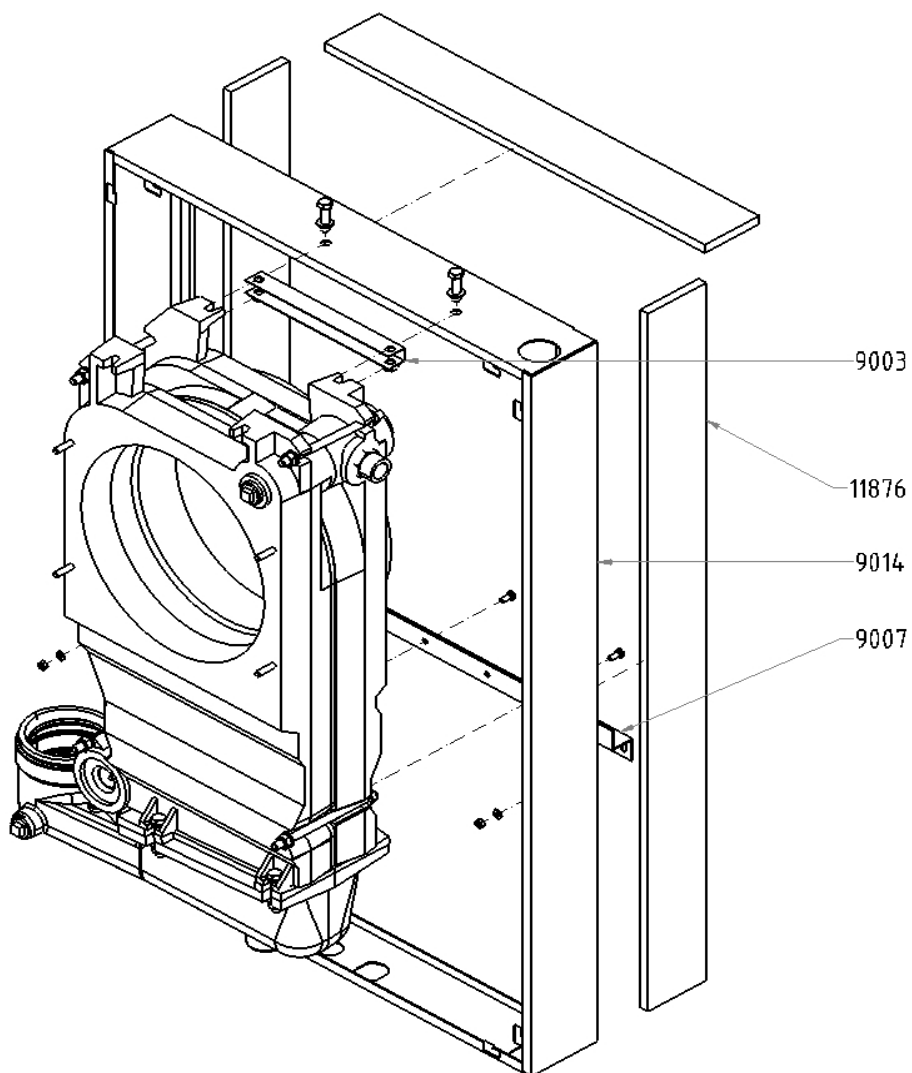
Sestava kotlového tělesa



| Objednací kód | Sestava kotlového tělesa |
|---------------|--|
| 2 876 | radiátorová zátka 1"(růžice 1" slepá s pravým závitem) |
| 4 705 | spojovací kroužek pro litinový článek |
| 8 915 | přední článek |
| 8 917 | zadní článek |
| 9 689 | těsnění radiátorové 1" |
| 11 800 | zátka 1/2" |
| 11 801 | dvouvsuvka 3/4" |
| 11 802 | trubička silikonová vnitřní ϕ 3 x 1,5 mm |
| 11 804 | závitová tyč ϕ 8 x 130 |
| 11 805 | rozdělovací trubka ϕ 24 x 100 |
| 11 917 | těsnění pro kouřový nástavec |

K1L23

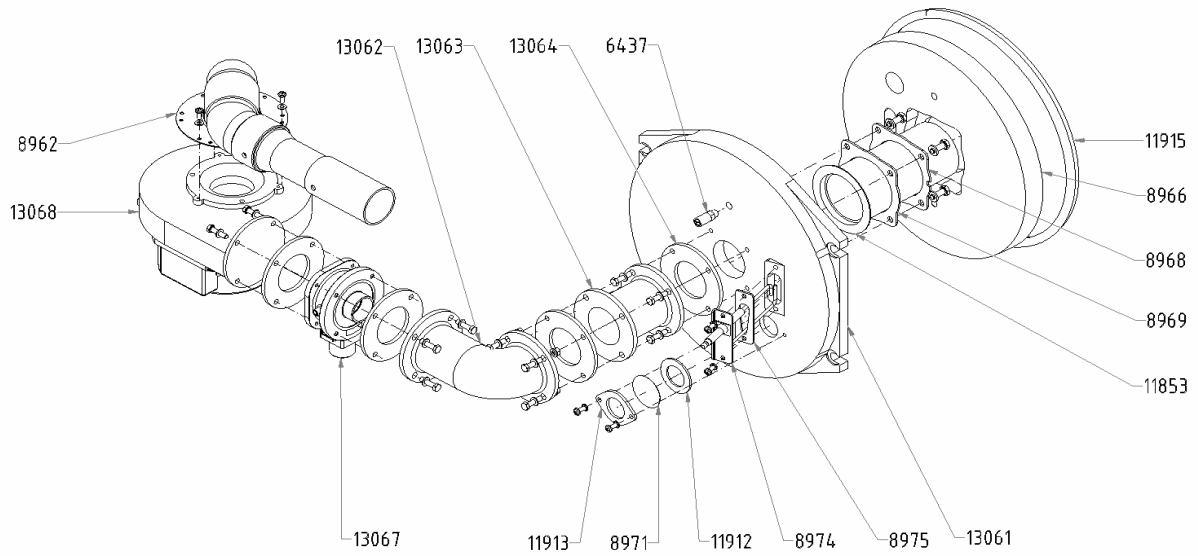
Instalace kotle do rámu



| Objednací kód | Instalace kotle do rámu |
|---------------|-------------------------|
| 9 003 | držák matic |
| 9 007 | konzola tělesa |
| 9 014 | rám |
| 11 876 | izolace pláště (rámu) |

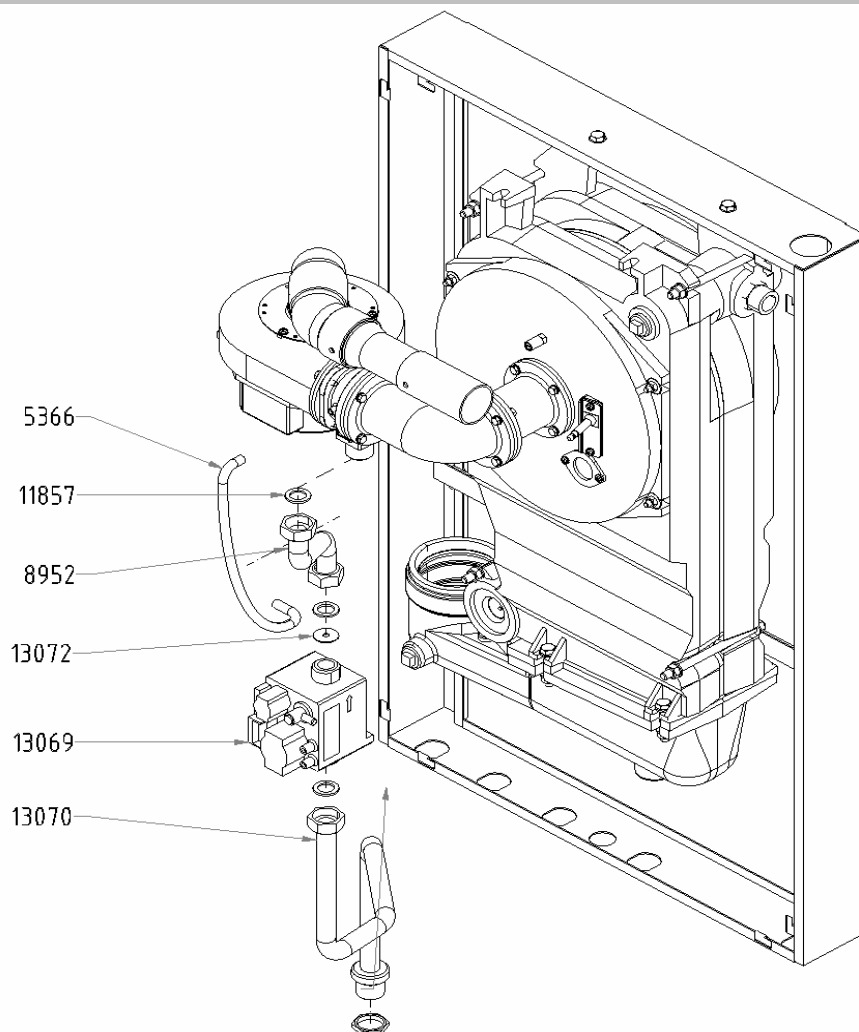
K1L23

Sestava hořáku



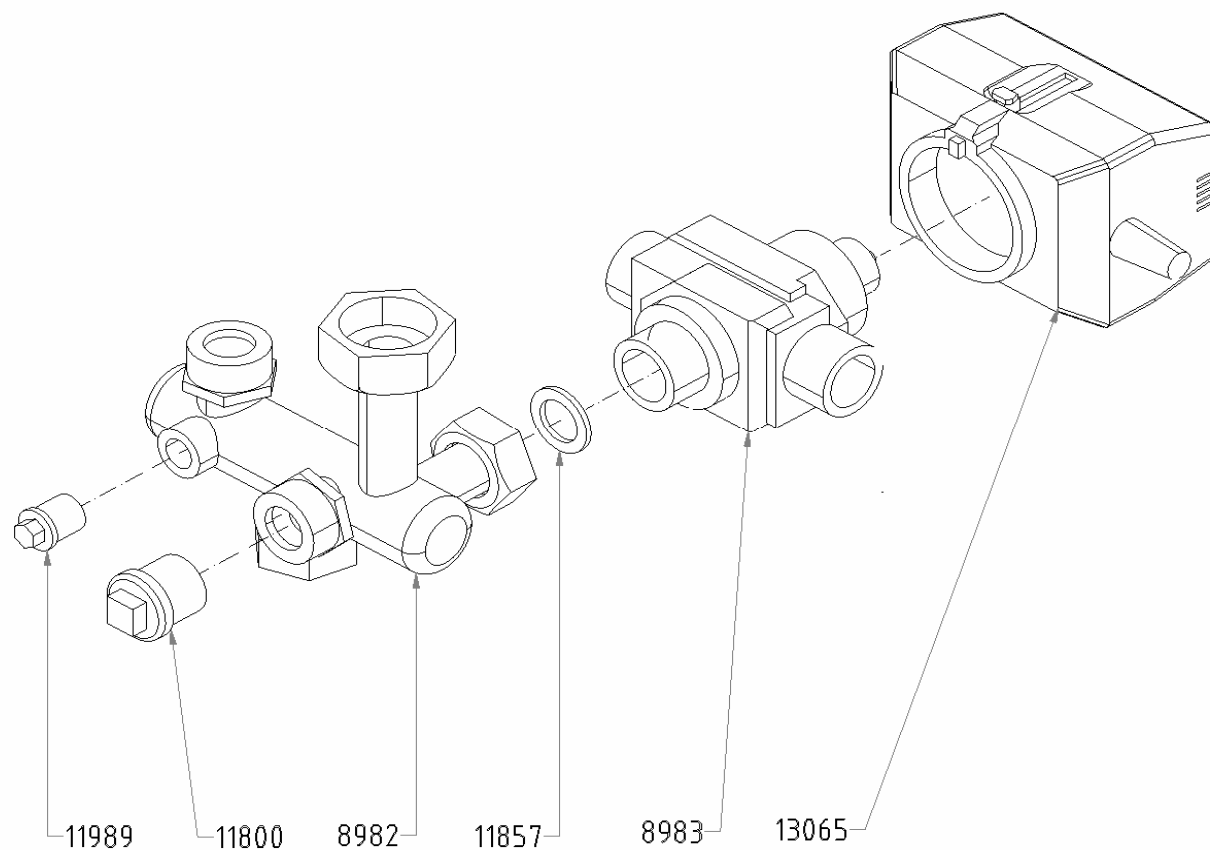
| Objednací kód | Sestava hořáku |
|---------------|------------------------------------|
| 6 437 | ventilek |
| 8 966 | izolace |
| 8 968 | příruba hořáku |
| 8 969 | těsnění hořáku |
| 8 971 | slída |
| 8 974 | elektroda var.3 |
| 8 975 | těsnění elektrody |
| 11 853 | hořák |
| 11 912 | těsnění hledítka |
| 11 913 | plech hledítka |
| 11 915 | těsnění silikonové profilové 12x10 |
| 8 962 | tlumič SIT |
| 13 061 | hořáková deska |
| 13 064 | těsnění 83 |
| 13 063 | prodlužovací člen |
| 13 062 | prodlužovací trubka |
| 13 067 | mixér Siemens AGU 3.642 A 209 |
| 13 068 | ventilátor G1G1 26 - AA49 - 71 |

Instalace trubek plynu



| Objednací kód | Instalace trubek plynu |
|---------------|------------------------------------|
| 8 952 | trubka plynová horní |
| 11 857 | těsnění 24x15xtl.2mm |
| 13 072 | clonka |
| 13 069 | plynový ventil Siemens VGU76.C0209 |
| 13 070 | plynová trubka dolní |
| 5 366 | vzduchová hadička |

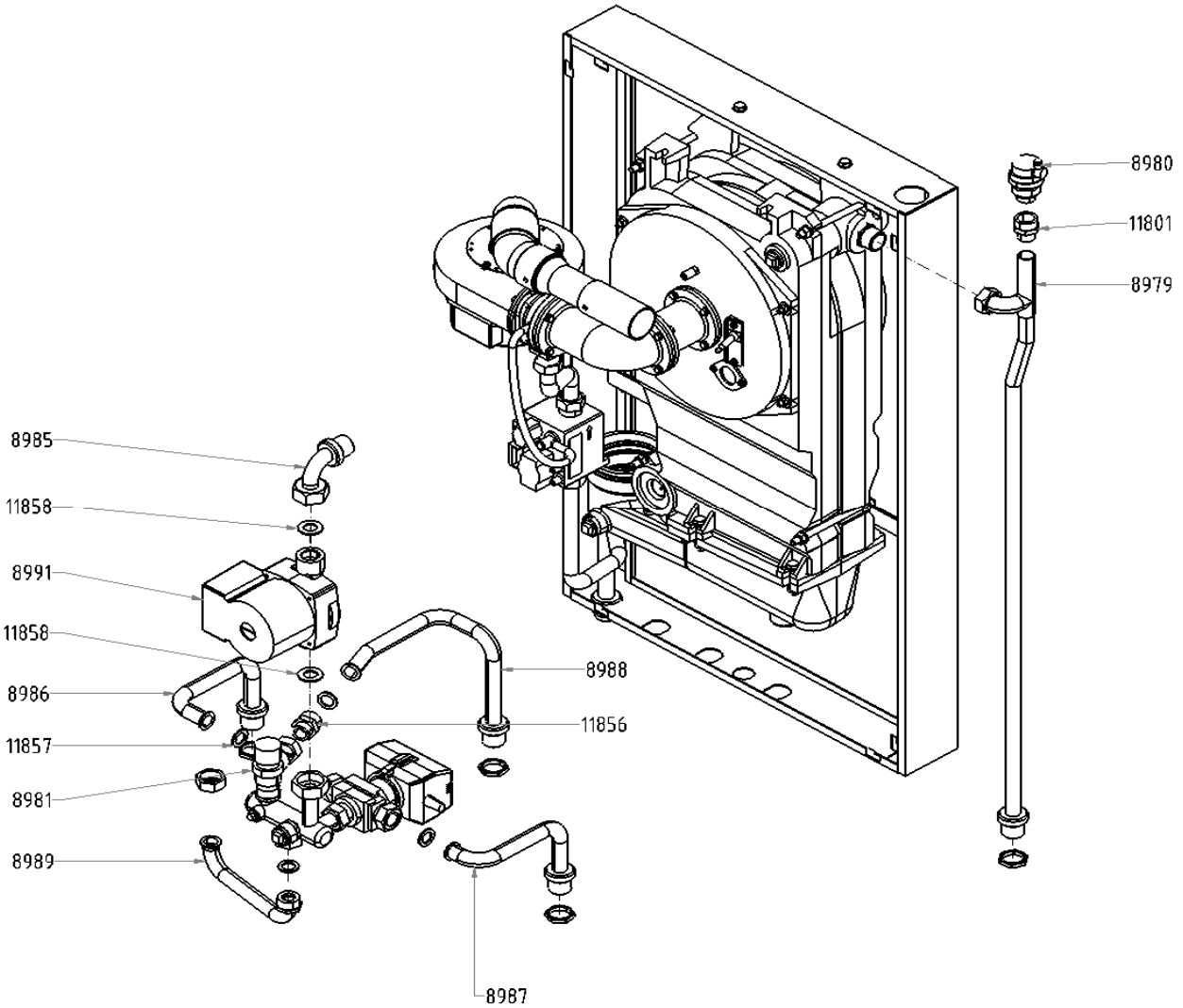
Sestava rozdělovače



| Objednací kód | Sestava rozdělovače |
|---------------|--------------------------------|
| 8 982 | rozdělovač |
| 8 983 | tělo ventilu 3/4" vnější závit |
| 13 065 | pohon vodního ventilu VC2013 |
| 11 800 | zátky 1/2 " |
| 11 857 | těsnění 24x15x1.2mm |
| 11 989 | zátky 1/4" |

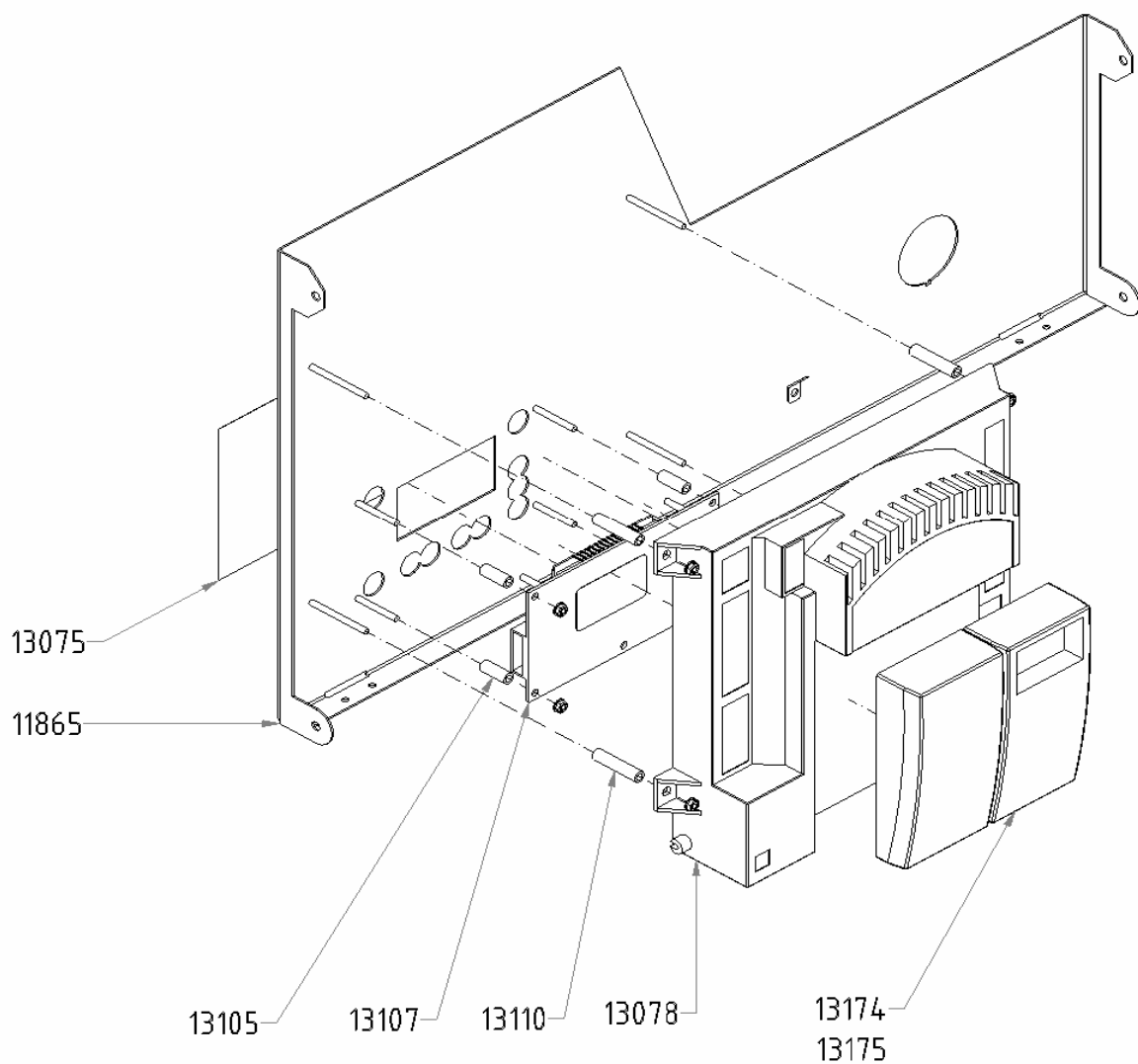
K1L23

Instalace trubek vody



| Objednací kód | Instalace trubek vody |
|---------------|------------------------------------|
| 8 979 | výstupní trubka |
| 8 980 | ventil odvzdušňovací 518 |
| 8 981 | ventil pojišťovací I - 3 bar , 522 |
| 8 985 | trubka vstupní do kotle |
| 8 986 | trubka vratná od OV |
| 8 987 | trubka vratné od OS |
| 8 988 | trubka od pojistného ventilu |
| 8 989 | trubka k expanzní nádobě |
| 8 991 | čerpadlo UPS 15-60-130 |
| 11 801 | dvouvsvka 3/4" |
| 11 856 | dvouvsvka 1/2" na 3/4" |
| 11 857 | těsnění 24x15xtl.2mm |
| 11 858 | těsnění gumové 1" |

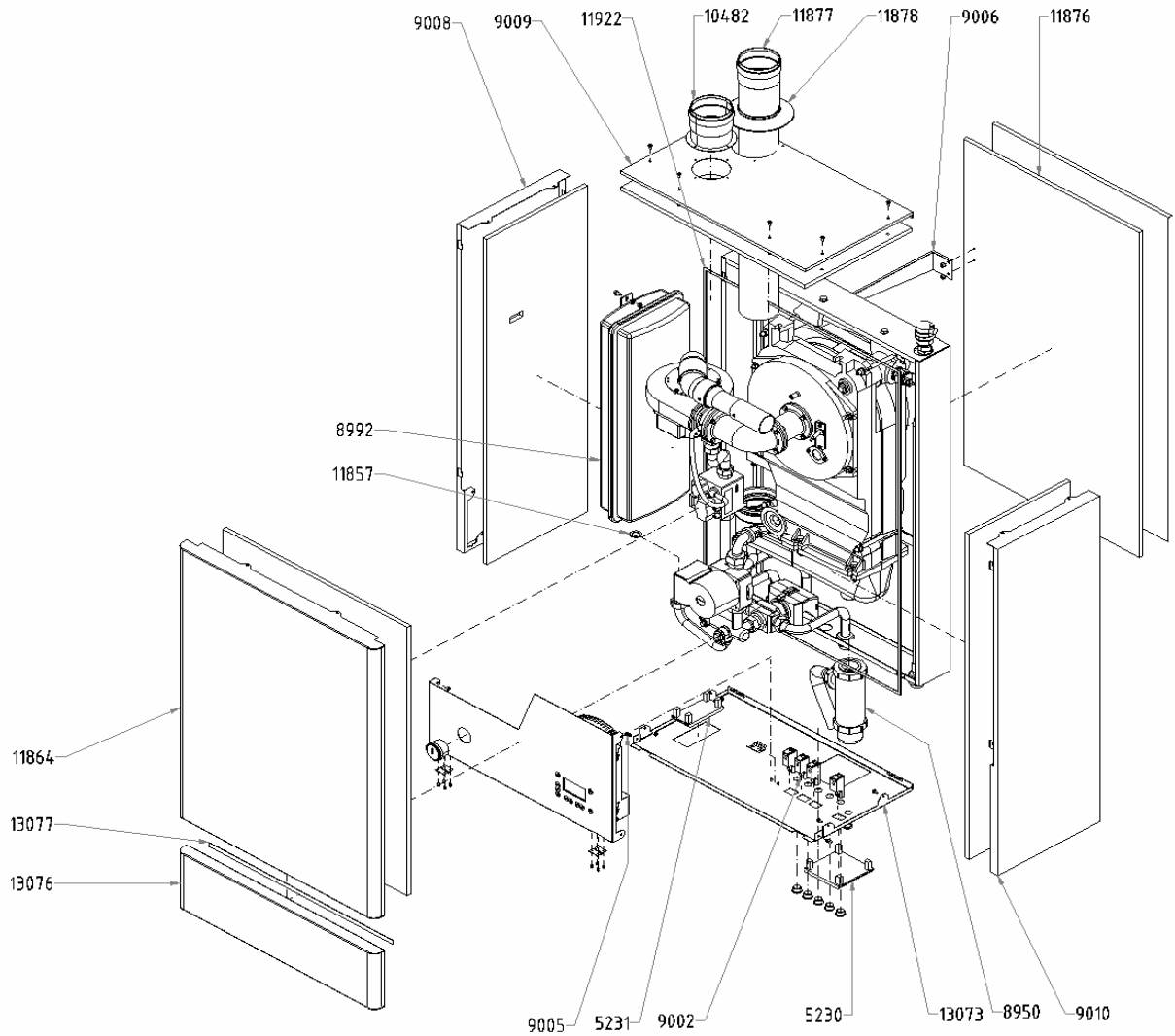
Sestava otočného ovládacího panelu



| Objednací kód | Sestava otočného ovládacího panelu |
|---------------|--|
| 11 865 | otočný ovládací panel |
| 13 105 | vymezovací trubka |
| 13 107 | display AGU 2.311A109 |
| | |
| 13 174 | ClipIn AGU2.500A109 (rozšíření okruhu) |
| 13 175 | ClipIn soláru AGU2.530A109 |
| 13 075 | fóliový štítek SIEMENS |

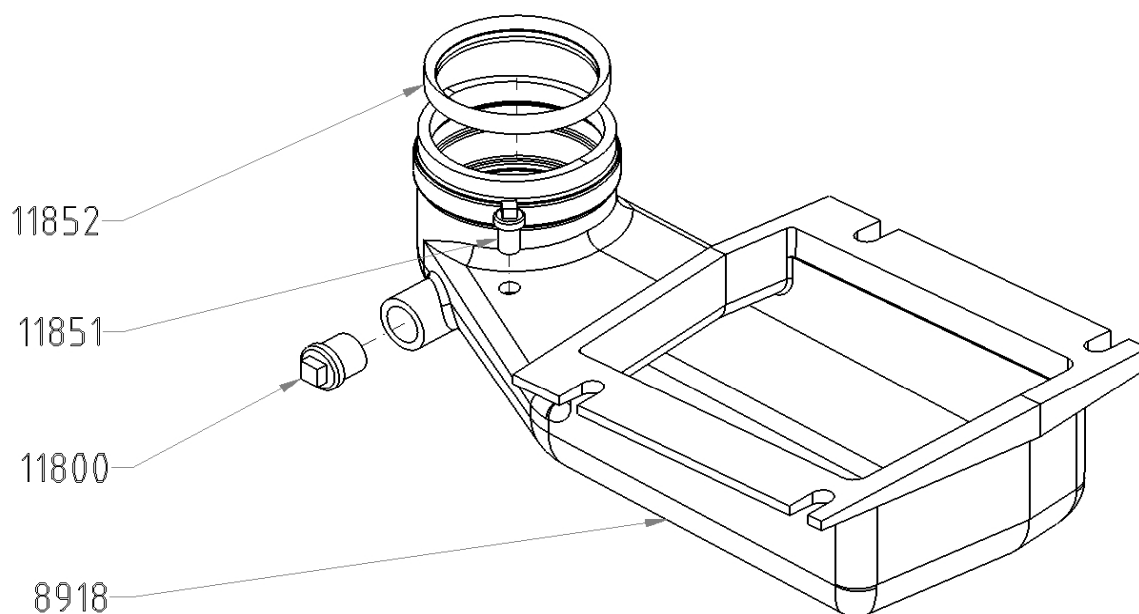
K1L23

Instalace pláštů



| Objednací kód | Instalace pláštů |
|---------------|--------------------------------|
| 5 230 | záslepka L&G velká 96x96 |
| 5 231 | záslepka L&G malá 48x96 |
| 8 950 | sifón ϕ 32 s plovákem |
| 8 992 | nádoba expanzní |
| 9 001 | tlakoměr 313.70.127.00 |
| 9 002 | zástrčka ST 17/2- komplet |
| 9 005 | spona zarážecí |
| 9 006 | konzola expanzní nádoby |
| 9 008 | levý bok |
| 9 009 | horní díl pláště |
| 9 010 | pravý bok |
| 10 482 | kryt sání |
| 11 857 | těsnění 24x15xtl.2mm |
| 11 864 | přední díl pláště |
| 11 876 | izolace pláštů (plášť) |
| 11 877 | prodloužení pr.80 , A 2011.039 |
| 11 878 | příruba f 80 , A 2011.196 |
| 11 922 | těsnění okenní 2 mm x 10 mm |
| 13 073 | spodní díl pláště |
| 13 076 | kryt ovládacího panelu |
| 13 077 | magnetická páska |

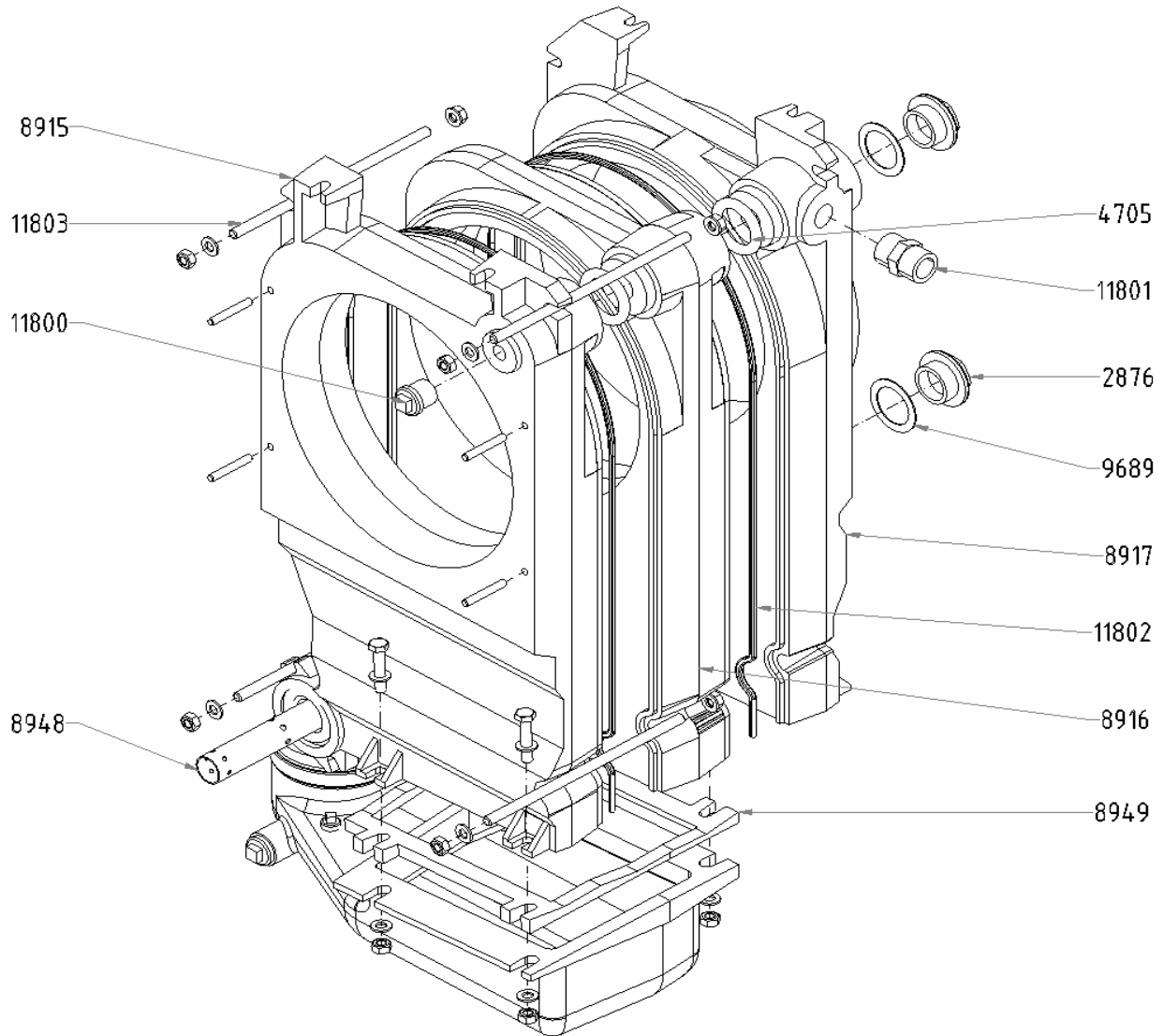
Sestava kouřového nástavce



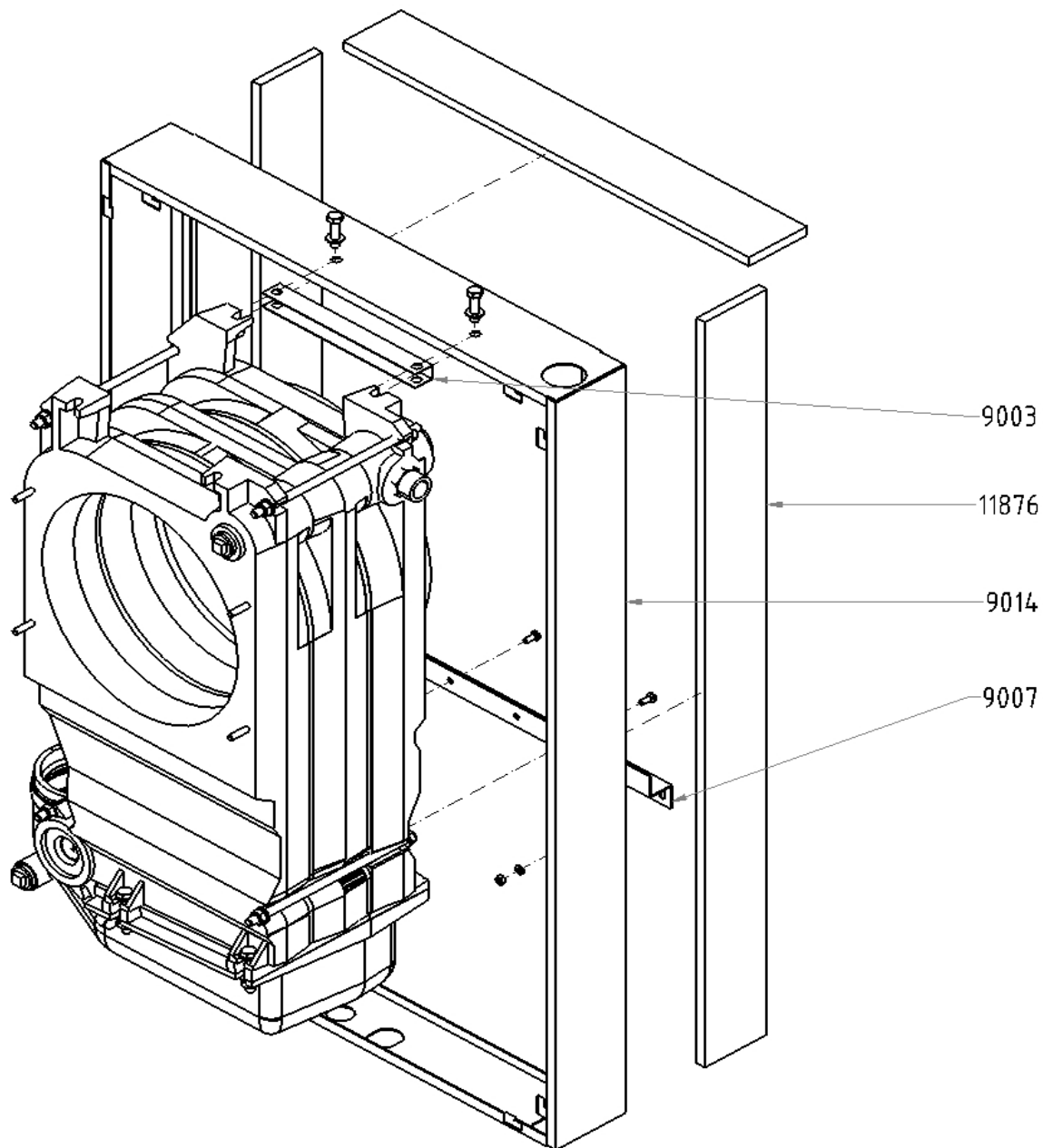
| Objednací kód | Sestava kouřového nástavce |
|---------------|----------------------------|
| 8 918 | kouřový nástavec |
| 11 800 | zátka 1/2 " |
| 11 851 | zátka 1/8" |
| 11 852 | těsnění ϕ 80 |

K1L31

Sestava kotlového tělesa



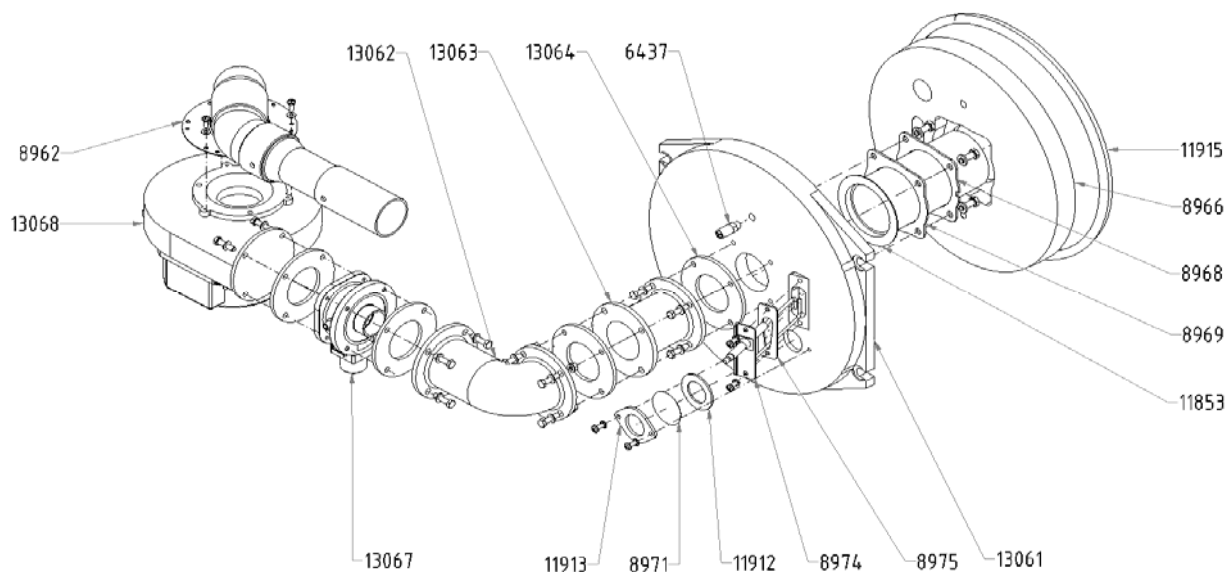
| Objednací kód | Sestava kotlového tělesa |
|---------------|--|
| 2 876 | radiátorová zátka 1"(růžice 1" slepá s pravým závitem) |
| 4 705 | spojovací kroužek pro litinový článek |
| 8 915 | přední článek |
| 8 916 | střední článek |
| 8 917 | zadní článek |
| 8 948 | rozdělovací trubka ϕ 24 x 170 |
| 8 949 | těsnění pro kouřový nástavec |
| 9 689 | těsnění radiátorové 1" |
| 11 800 | zátka 1/2" |
| 11 801 | dvouvsuvka 3/4" |
| 11 803 | závitová tyč ϕ 8 x 200 |
| 11 802 | trubička silikonová vnitřní ϕ 3 x 1,5 mm |



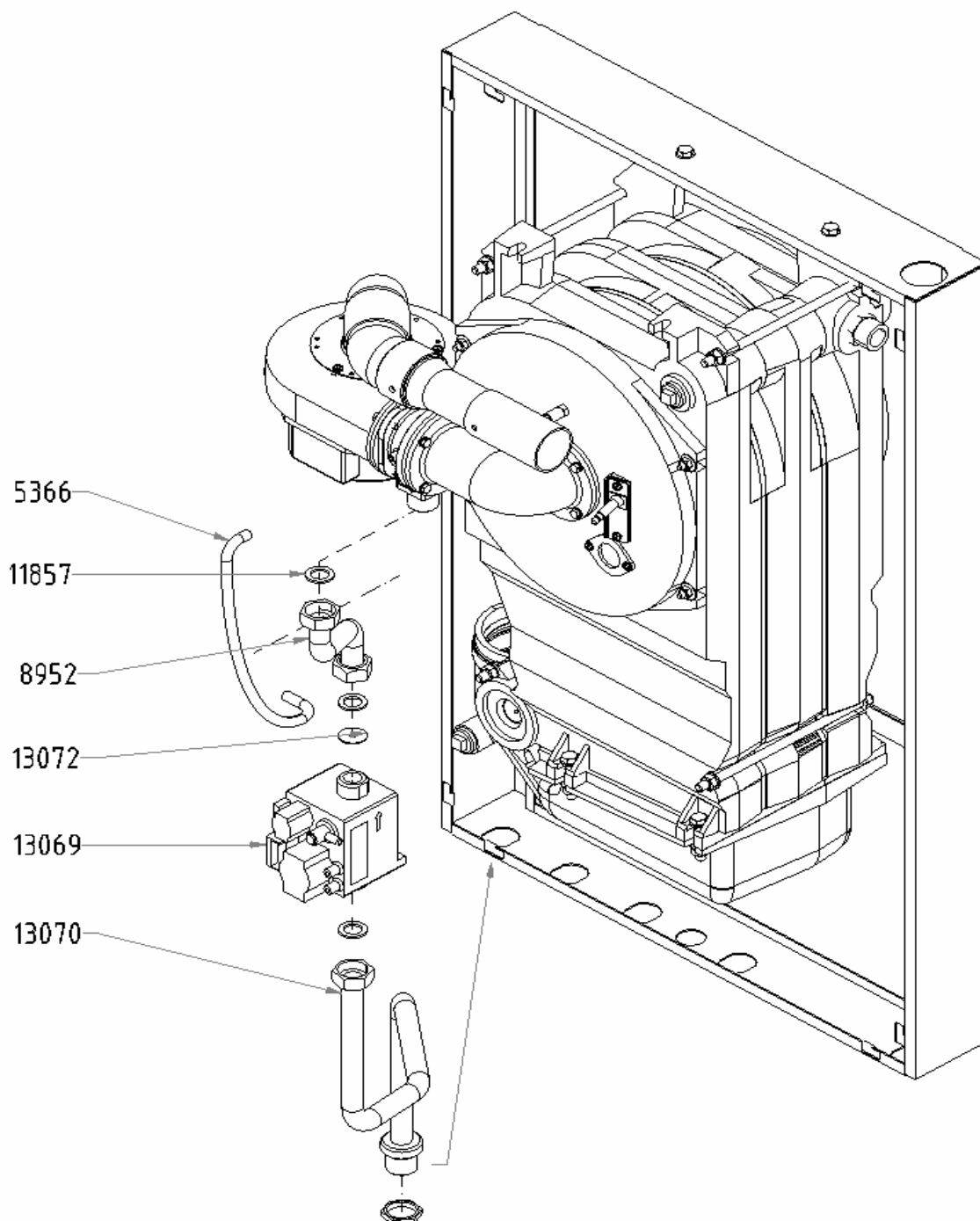
| Objednací kód | Instalace kotle do rámu |
|---------------|-------------------------|
| 9 003 | držák matic |
| 9 007 | konzola tělesa |
| 9 014 | rám |
| 11 876 | izolace pláště (rámu) |

K1L31

Sestava hořáku



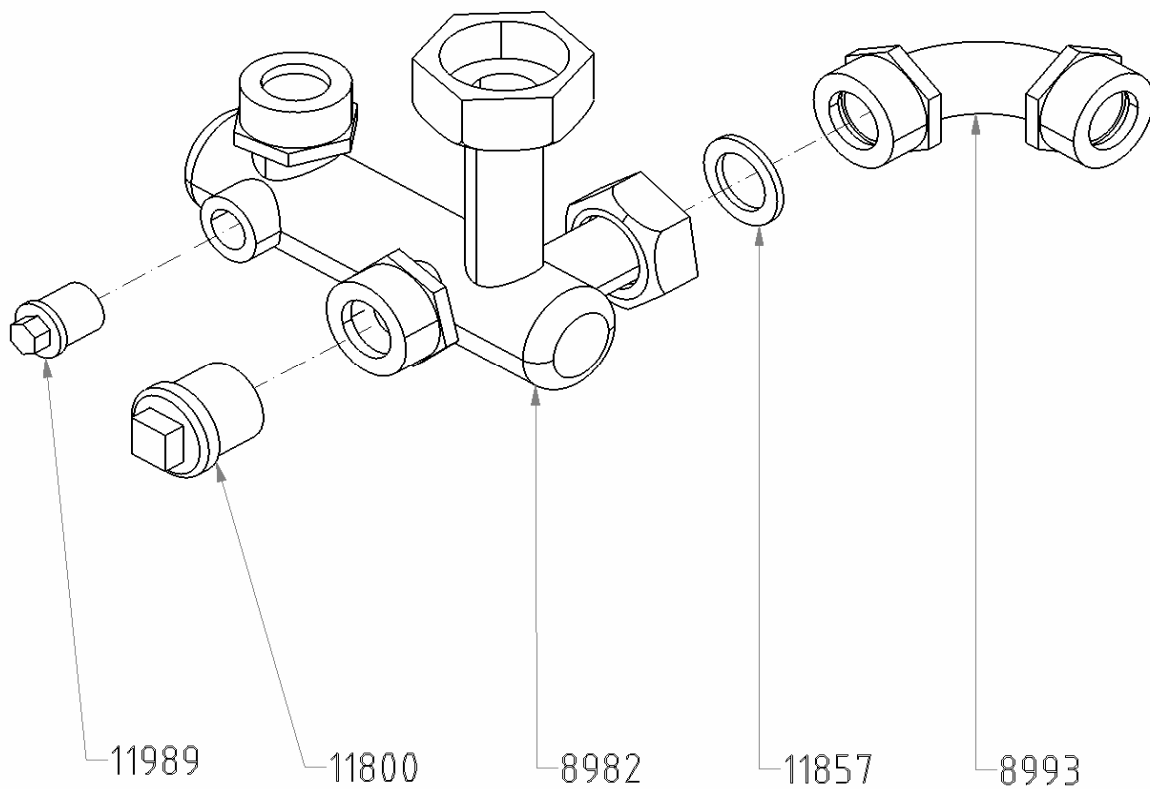
| Objednací kód | Sestava hořáku |
|---------------|------------------------------------|
| 6 437 | ventilek |
| 8 966 | izolace |
| 8 968 | příruba hořáku |
| 8 969 | těsnění hořáku |
| 8 971 | slída |
| 8 974 | elektroda var.3 |
| 8 975 | těsnění elektrody |
| 8 967 | hořák |
| 11 912 | těsnění hledítka |
| 11 913 | plech hledítka |
| 11 915 | těsnění silikonové profilové 12x10 |
| 8 962 | tlumič SIT |
| 13 061 | hořáková deska |
| 13 064 | těsnění 83 |
| 13 062 | prodlužovací trubka |
| 13 067 | mixér Siemens AGU 3.648 A 209 |
| 13 068 | ventilátor G1G1 26 - AA49 - 71 |



| Objednací kód | Instalace trubek plynu |
|---------------|------------------------------------|
| 8 952 | trubka plynová horní |
| 11 857 | těsnění 24x15xtl.2mm |
| 13 072 | clonka |
| 13 069 | plynový ventil Siemens VGU76.C0209 |
| 13 070 | plynová trubka dolní |
| 5 366 | vzduchová hadička |

K1L31

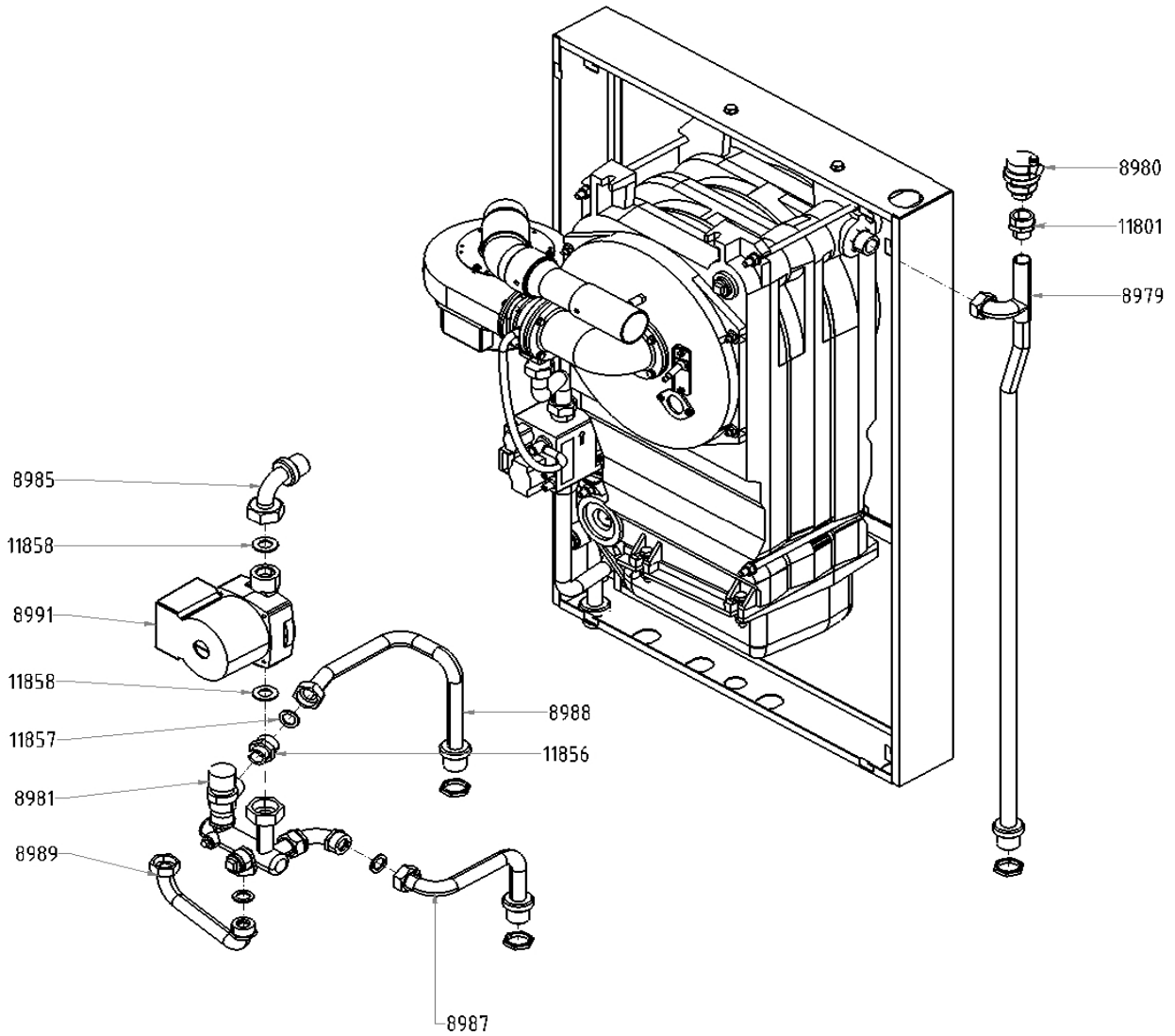
Sestava rozdělovače



| Objednací kód | Sestava rozdělovače |
|---------------|----------------------|
| 8 982 | rozdělovač |
| 8 993 | propojovací trubka |
| 11 800 | zátka 1/2 " |
| 11 857 | těsnění 24x15xtl.2mm |
| 11 989 | zátka 1/4" |

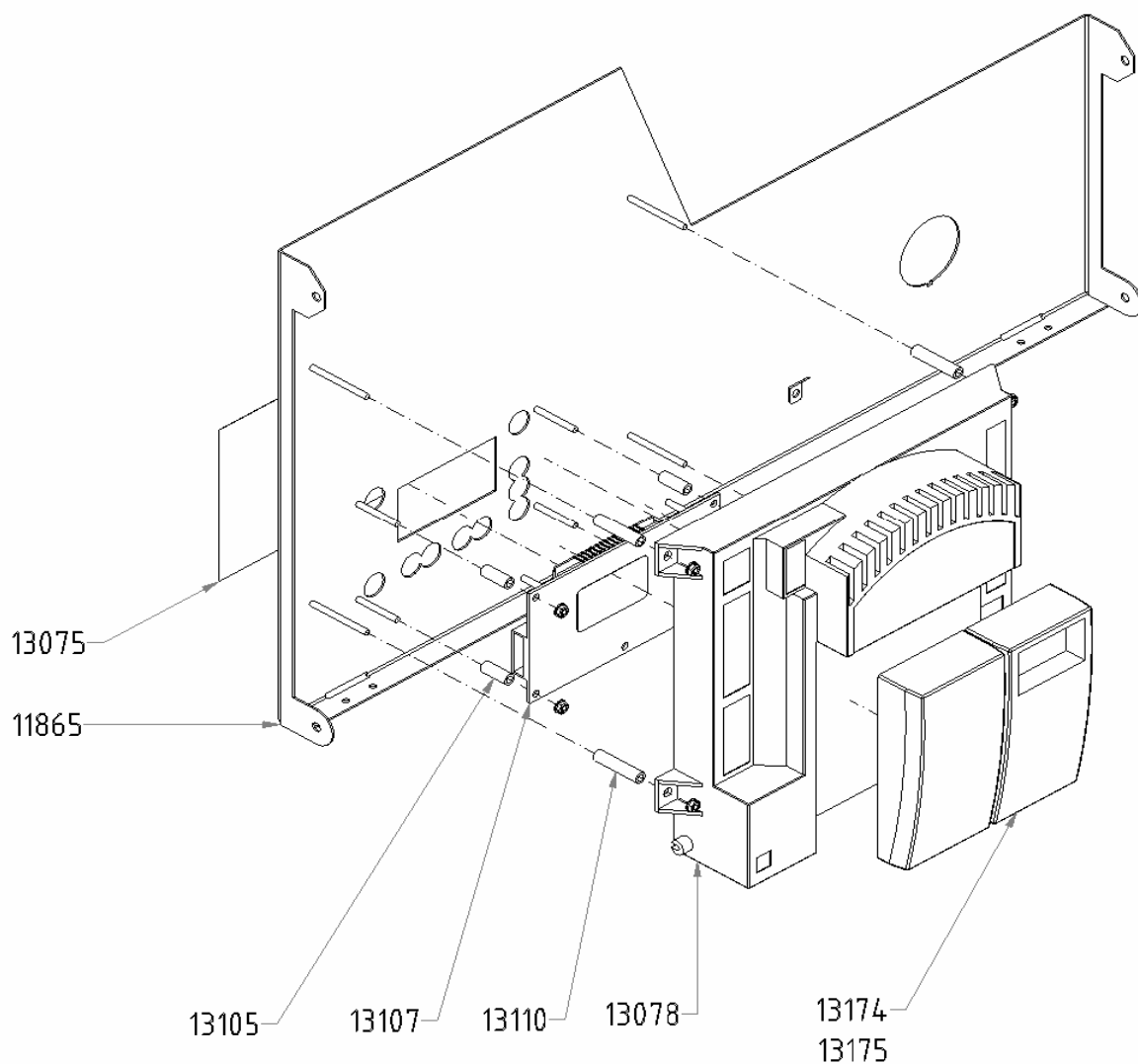
K1L31

Instalace trubek vody



| Objednací kód | Instalace trubek vody |
|---------------|-------------------------------------|
| 8 979 | výstupní trubka |
| 8 980 | ventil odvzdušňovací 518 |
| 8 981 | ventil pojistňovací I - 3 bar , 522 |
| 8 985 | trubka vstupní do kotle |
| 8 987 | trubka vratné od OS |
| 8 988 | trubka od pojistného ventilu |
| 8 989 | trubka k expanzní nádobě |
| 8 991 | čerpadlo UPS 15-60-130 |
| 11 801 | dvouvsuvka 3/4" |
| 11 856 | dvouvsuvka 1/2" na 3/4" |
| 11 857 | těsnění 24x15xtl.2mm |
| 11 858 | těsnění gumové 1" |

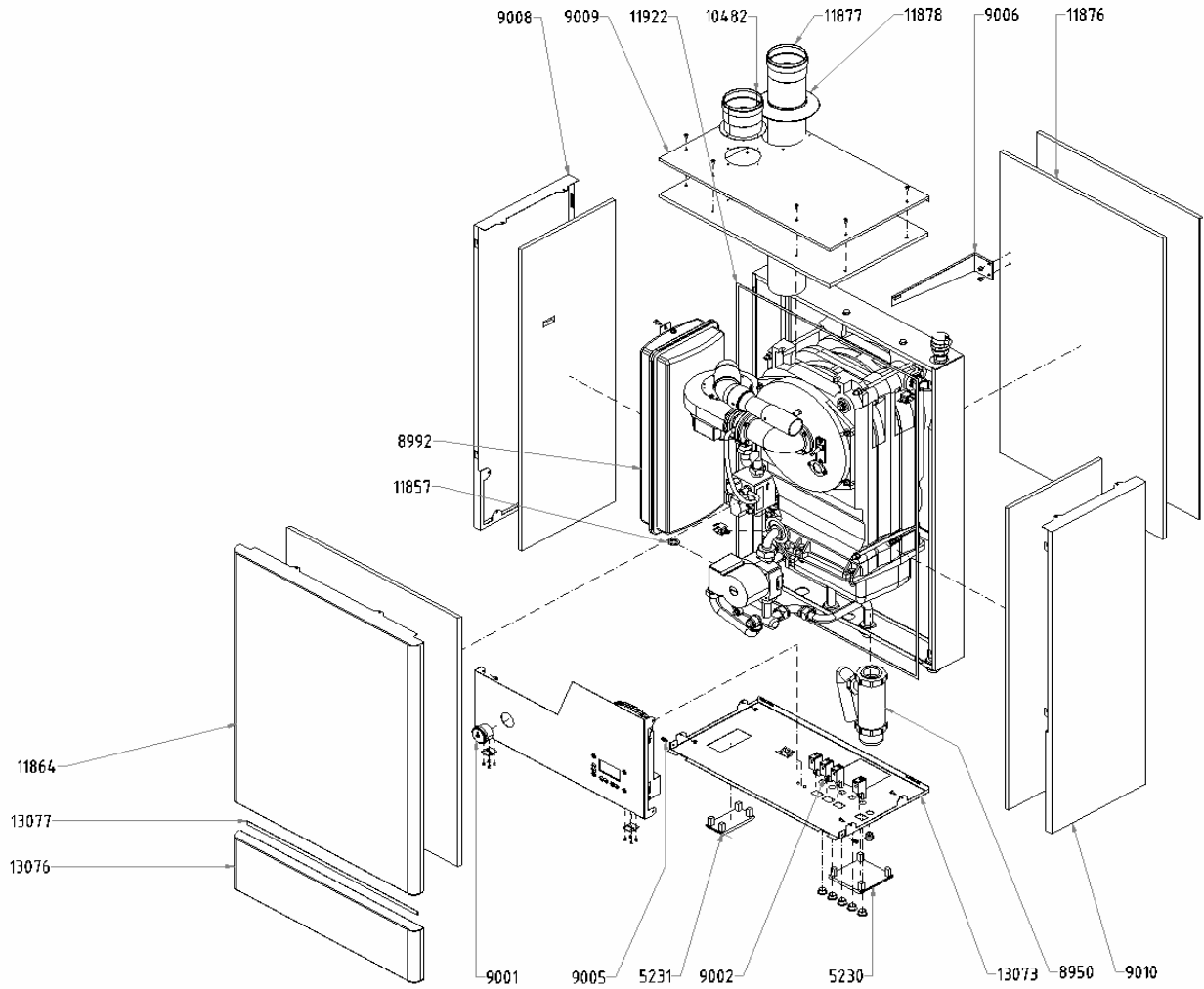
Sestava otočného ovládacího panelu



| Objednací kód | Sestava otočného ovládacího panelu |
|---------------|--|
| 11 865 | otočný ovládací panel |
| 13 105 | vymezovací trubka |
| 13 107 | display AGU 2.311A109 |
| 13 110 | vymezovací trubka 2 |
| 13 078 | automatika LMU 64 230V |
| 13 174 | ClipIn AGU2.500A109 (rozšíření okruhu) |
| 13 175 | ClipIn soláru AGU2.530A109 |
| 13 075 | fóliový štítek SIEMENS |

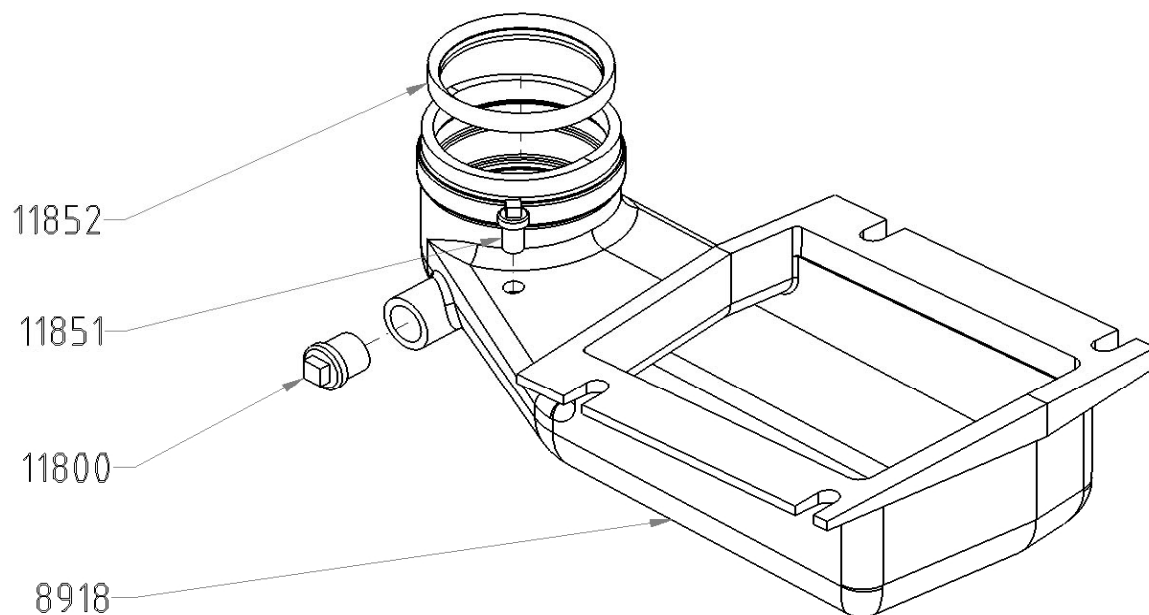
K1L31

Instalace pláště



| Objednací kód | Instalace pláště |
|---------------|--------------------------------|
| 5 230 | záslepka L&G velká 96x96 |
| 5 231 | záslepka L&G malá 48x96 |
| 8 950 | sifón ϕ 32 s plovákem |
| 8 992 | nádoba expanzní |
| 9 001 | tlakoměr 313.70.127.00 |
| 9 002 | zástrčka ST 17/2- komplet |
| 9 005 | spona zarážecí |
| 9 006 | konzola expanzní nádoby |
| 9 008 | levý bok |
| 9 009 | horní díl pláště |
| 9 010 | pravý bok |
| 10 482 | kryt sání |
| 11 857 | těsnění 24x15xtl.2mm |
| 11 864 | přední díl pláště |
| 11 876 | izolace pláště (plášť) |
| 11 877 | prodloužení pr.80 , A 2011.039 |
| 11 878 | příruba f 80 , A 2011.196 |
| 11 922 | okenní páska |
| 13 073 | spodní díl pláště |
| 13 076 | kryt ovládacího panelu |
| 13 077 | magnetická páska |

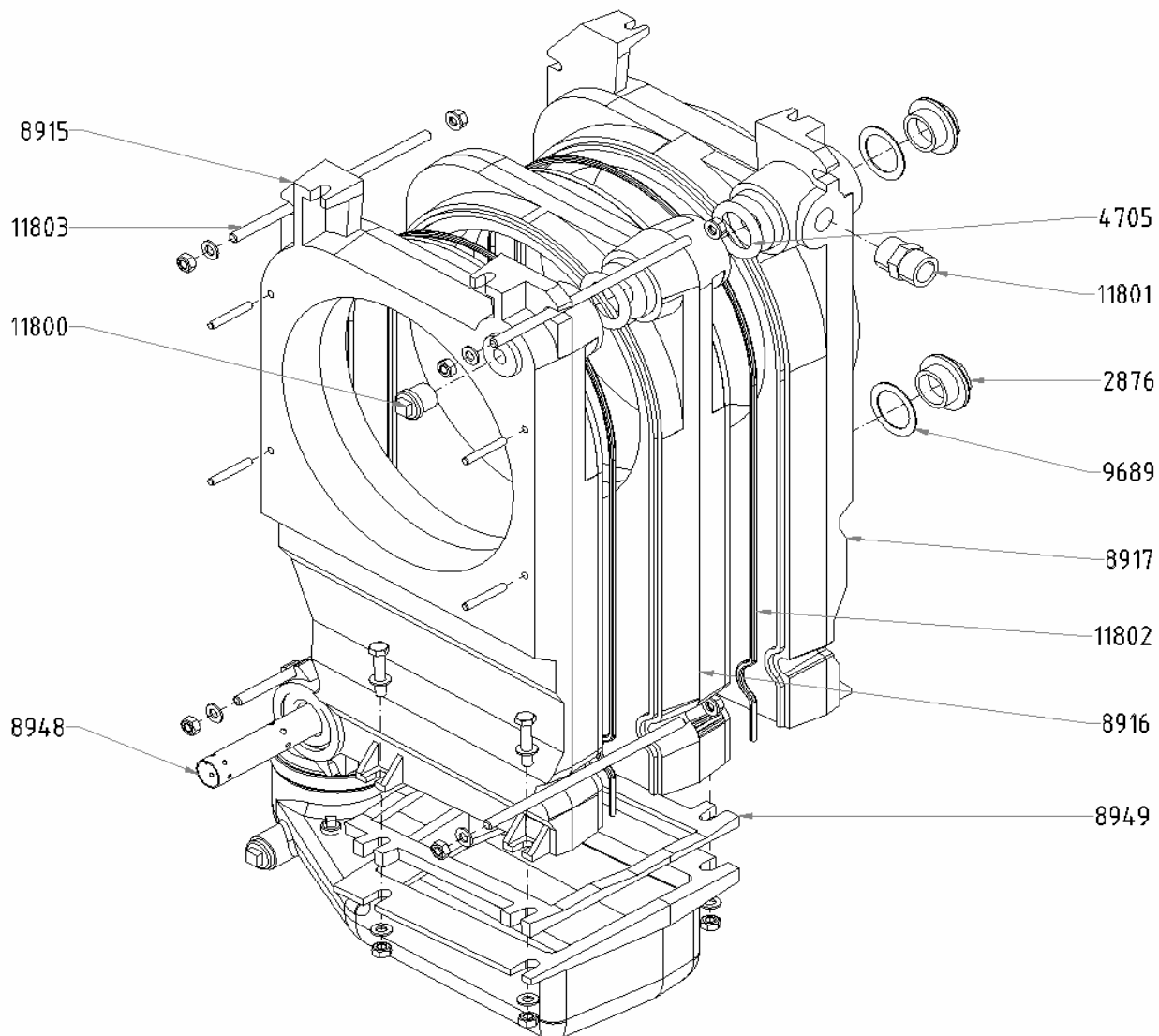
Sestava kouřového nástavce



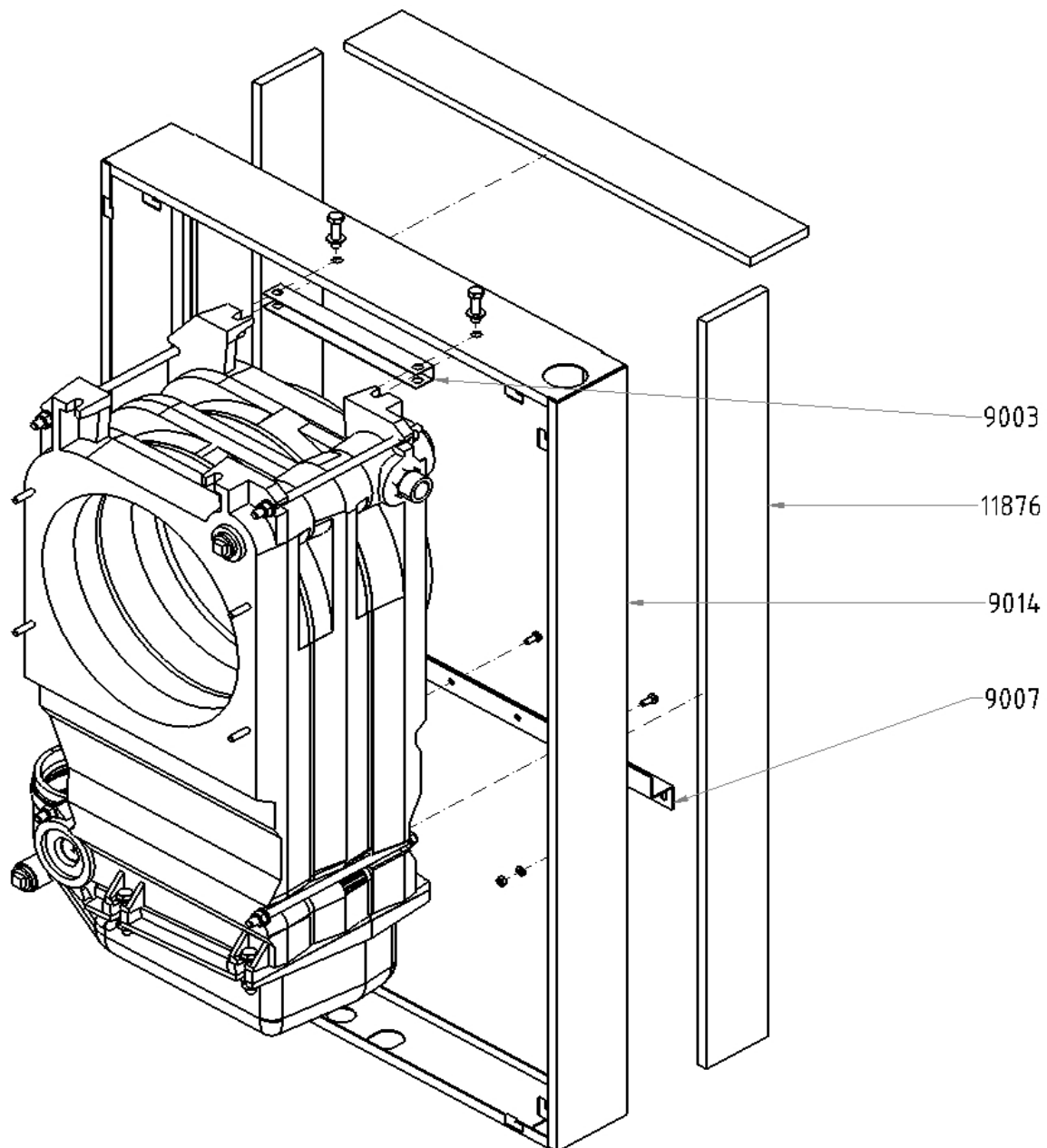
| Objednací kód | Sestava kouřového nástavce |
|---------------|----------------------------|
| 8 918 | kouřový nástavec |
| 11 800 | zátka 1/2 " |
| 11 851 | zátka 1/8" |
| 11 852 | těsnění ϕ 80 |

K1L33

Sestava kotlového tělesa



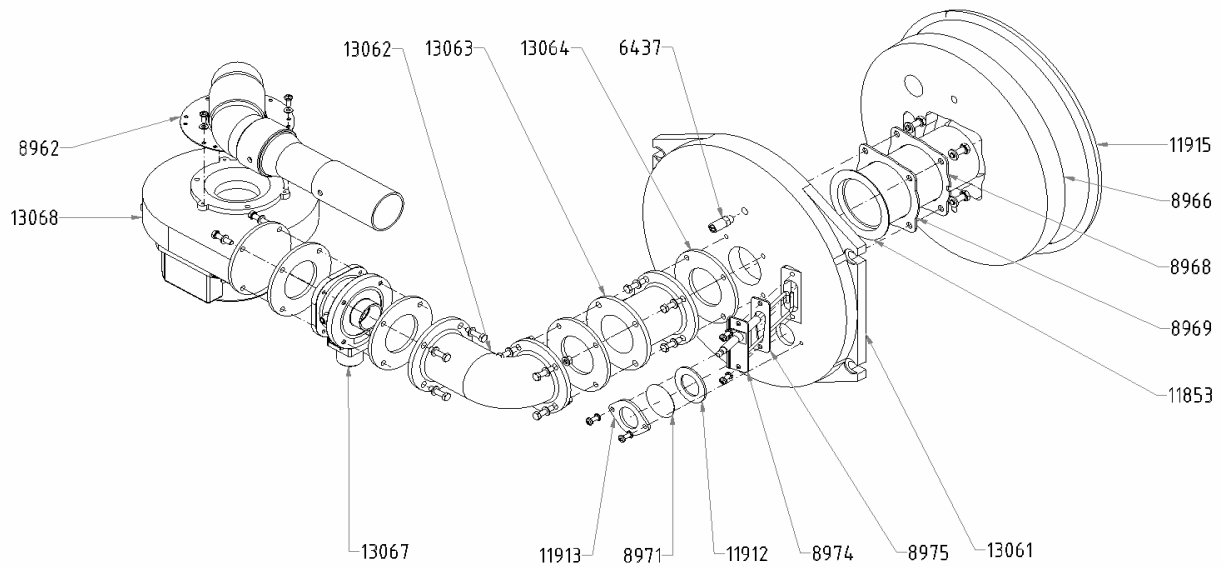
| Objednací kód | Sestava kotlového tělesa |
|---------------|--|
| 2 876 | radiátorová zátka 1"(růžice 1" slepá s pravým závitem) |
| 4 705 | spojovací kroužek pro litinový článek |
| 8 915 | přední článek |
| 8 916 | střední článek |
| 8 917 | zadní článek |
| 8 948 | rozdělovací trubka ϕ 24 x 170 |
| 8 949 | těsnění pro kouřový nástavec |
| 9 689 | těsnění radiátorové 1" |
| 11 800 | zátka 1/2" |
| 11 801 | dvouvsuvka 3/4" |
| 11 803 | závitová tyč ϕ 8 x 200 |
| 11 802 | trubička silikonová vnitřní ϕ 3 x 1,5 mm |



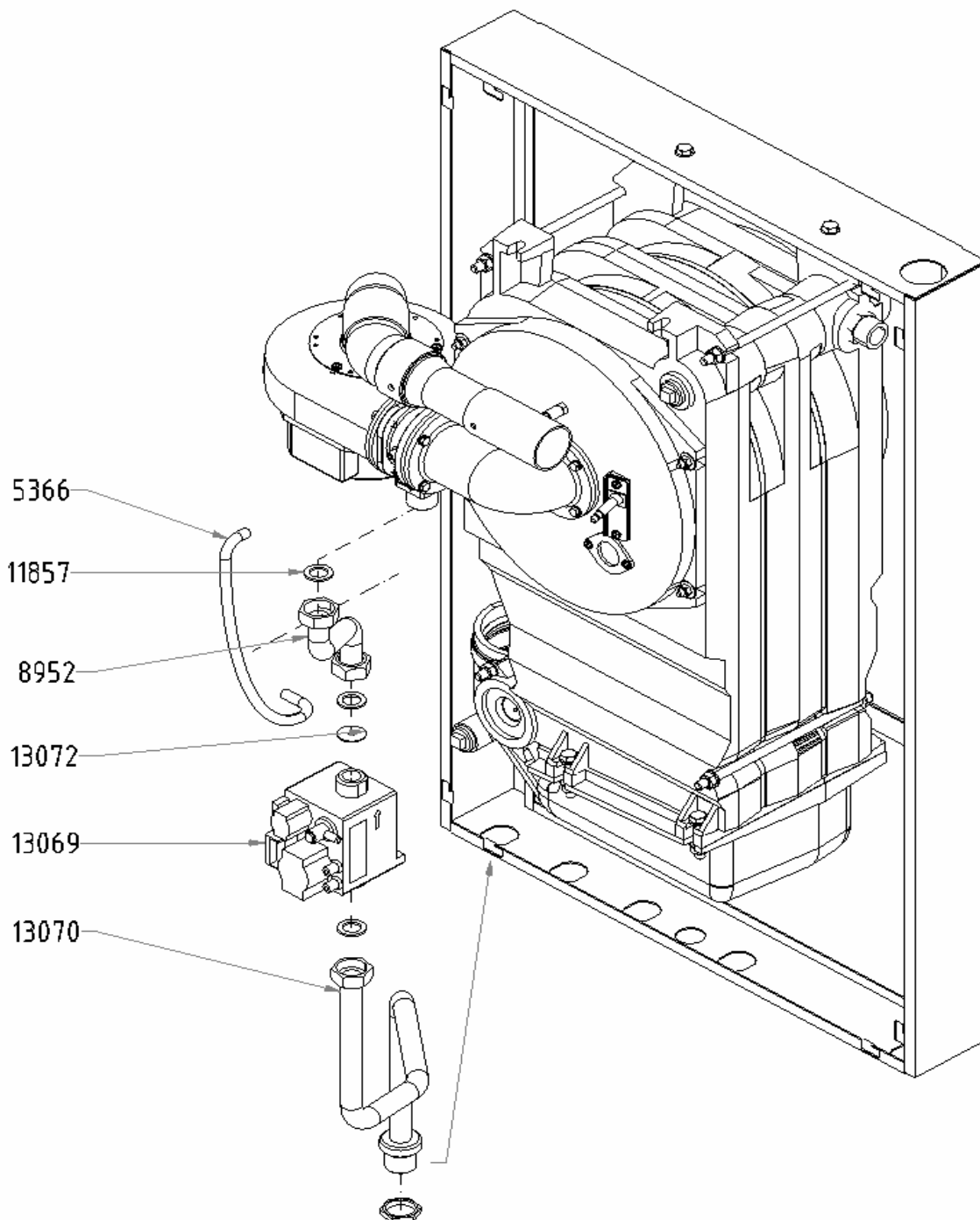
| Objednací kód | Instalace kotle do rámu |
|---------------|-------------------------|
| 9 003 | držák matic |
| 9 007 | konzola tělesa |
| 9 014 | rám |
| 11 876 | izolace pláště (rámu) |

K1L33

Sestava hořáku

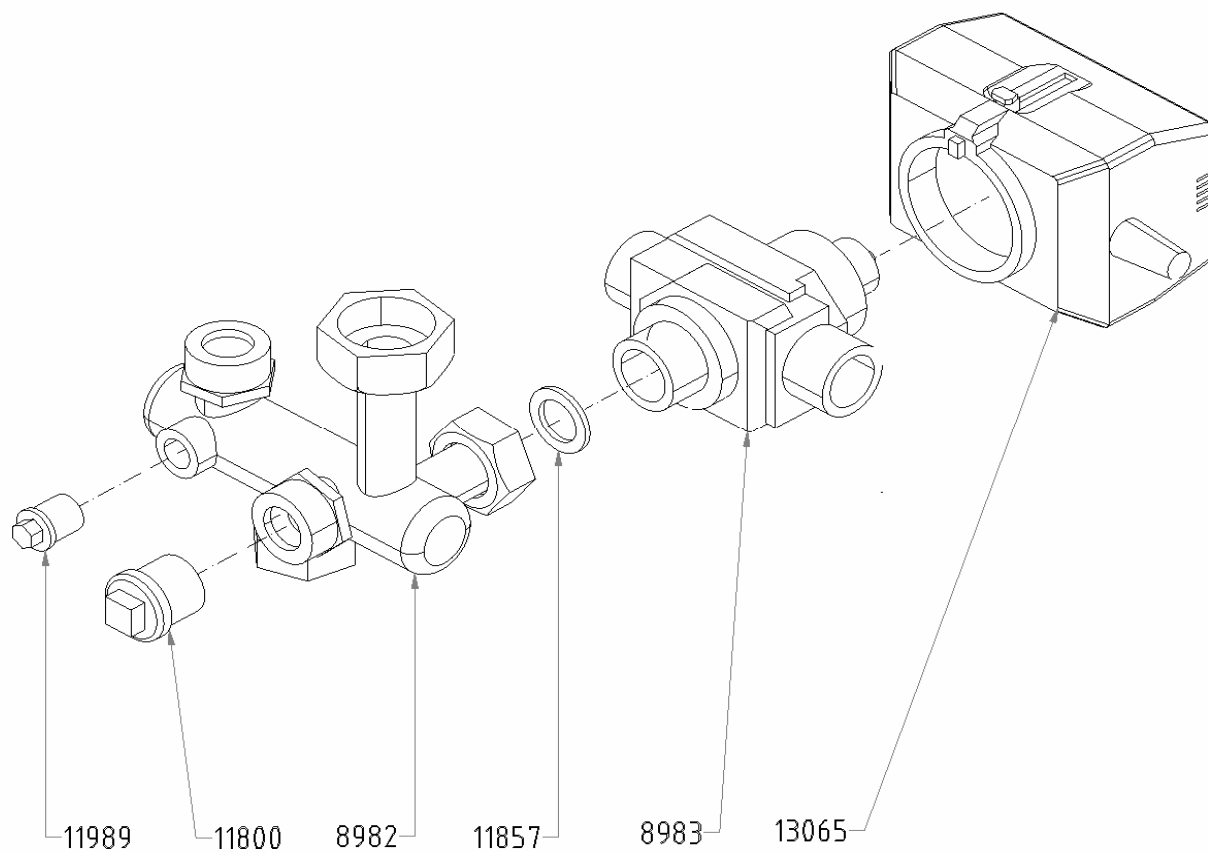


| Objednací kód | Sestava hořáku |
|---------------|------------------------------------|
| 6 437 | ventilek |
| 8 966 | izolace |
| 8 968 | příruba hořáku |
| 8 969 | těsnění hořáku |
| 8 971 | slída |
| 8 974 | elektroda var.3 |
| 8 975 | těsnění elektrody |
| 8 967 | hořák |
| 11 912 | těsnění hledítka |
| 11 913 | plech hledítka |
| 11 915 | těsnění silikonové profilové 12x10 |
| 8 962 | tlumič SIT |
| 13 061 | hořáková deska |
| 13 064 | těsnění 83 |
| 13 062 | prodlužovací trubka |
| 13 067 | mixér Siemens AGU 3.648 A 209 |
| 13 068 | ventilátor G1G1 26 - AA49 - 71 |



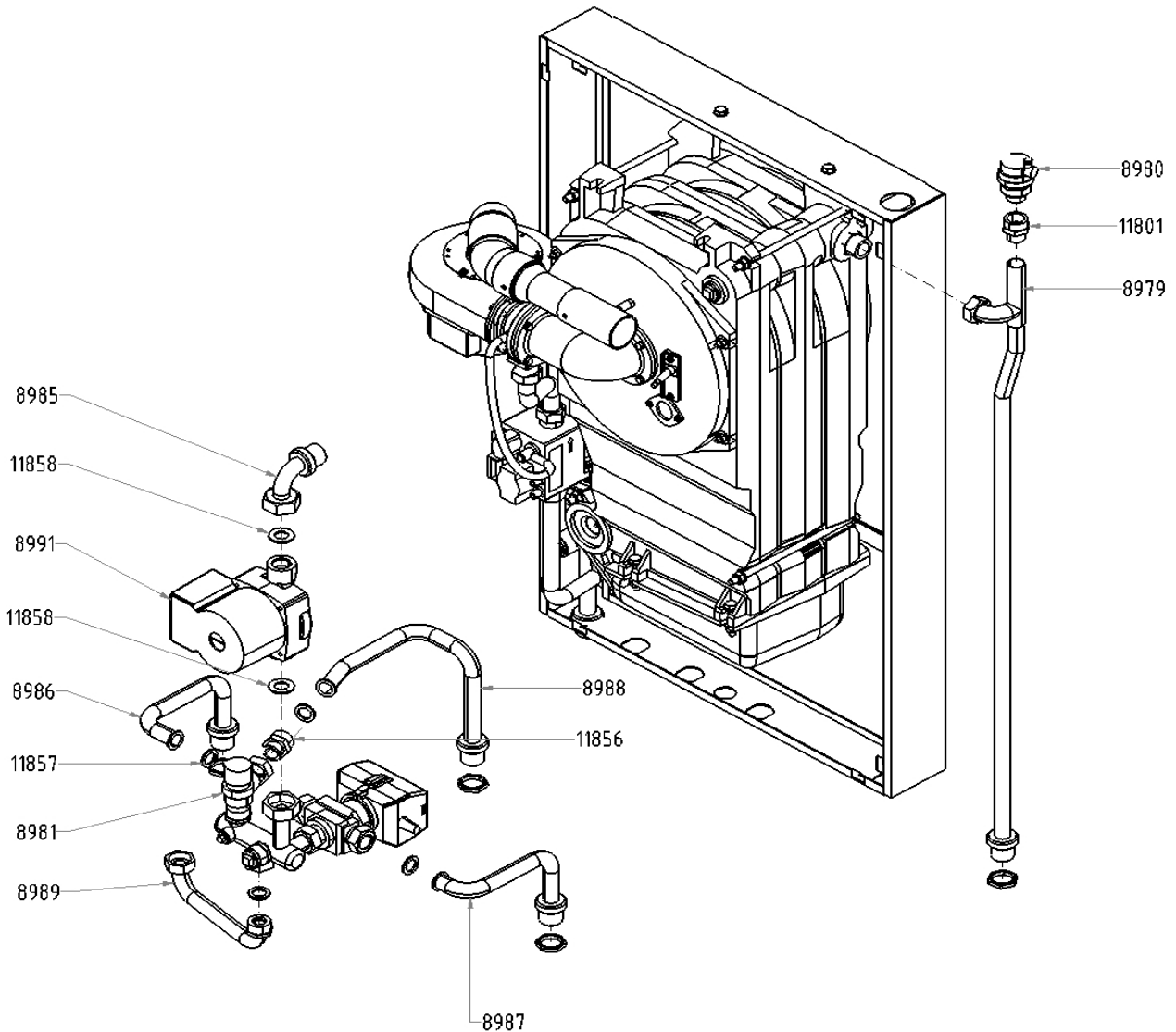
| Objednací kód | Instalace trubek plynu |
|---------------|------------------------------------|
| 8 952 | trubka plynová horní |
| 11 857 | těsnění 24x15xtl.2mm |
| 13 072 | clonka |
| 13 069 | plynový ventil Siemens VGU76.C0209 |
| 13 070 | plynová trubka dolní |
| 5 366 | vzduchová hadička |

Sestava rozdělovače



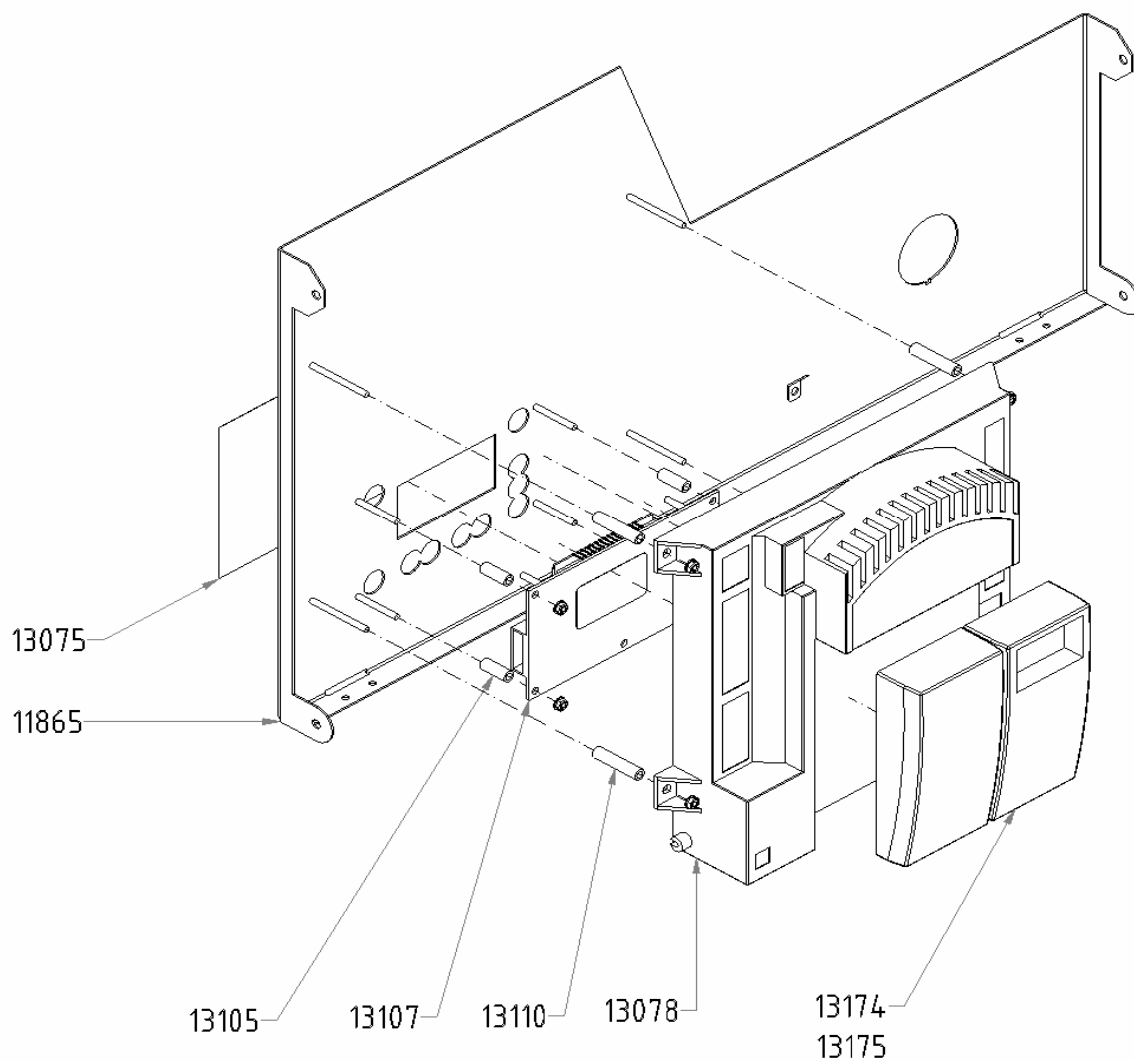
| Objednací kód | Sestava rozdělovače |
|---------------|--------------------------------|
| 8 982 | rozdělovač |
| 8 983 | tělo ventilu 3/4" vnější závit |
| 13 065 | pohon vodního ventilu VC2013 |
| 11 800 | zátky 1/2 " |
| 11 857 | těsnění 24x15x1.2mm |
| 11 989 | zátky 1/4" |

Instalace trubek vody



| Objednací kód | Instalace trubek vody |
|---------------|-------------------------------------|
| 8 979 | výstupní trubka |
| 8 980 | ventil odvzdušňovací 518 |
| 8 981 | ventil pojistňovací I - 3 bar , 522 |
| 8 985 | trubka vstupní do kotle |
| 8 986 | trubka vratná od OV |
| 8 987 | trubka vratné od OS |
| 8 988 | trubka od pojistného ventilu |
| 8 989 | trubka k expanzní nádobě |
| 8 991 | čerpadlo UPS 15-60-130 |
| 11 801 | dvouvsuvka 3/4" |
| 11 856 | dvouvsuvka 1/2" na 3/4" |
| 11 857 | těsnění 24x15xtl.2mm |
| 11 858 | těsnění gumové 1" |

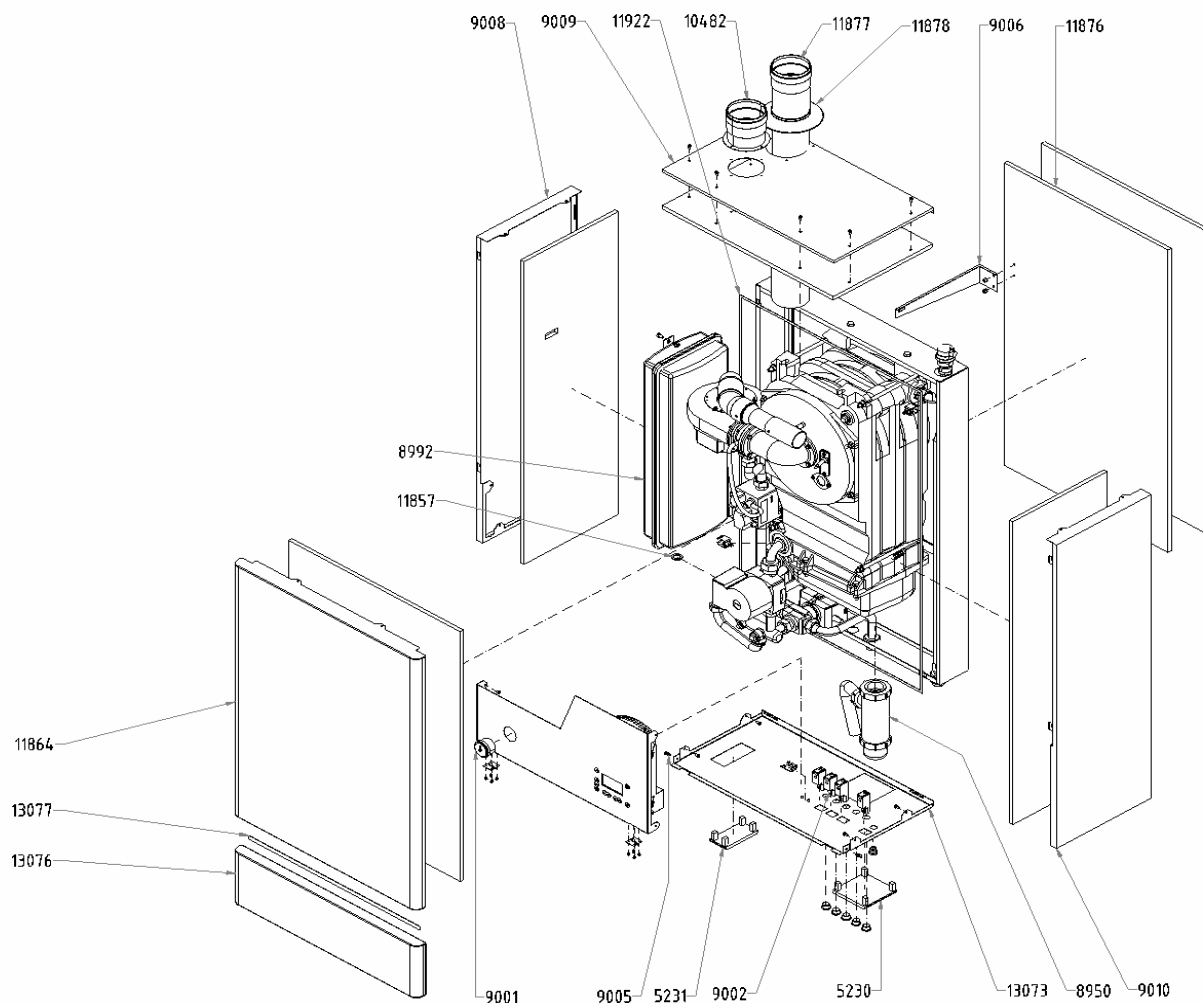
Sestava otočného ovládacieho panelu



| Objednací kód | Sestava otočného ovládacieho panelu |
|---------------|--|
| 11 865 | otočný ovládací panel |
| 13 105 | vymezovací trubka |
| 13 107 | display AGU 2.311A109 |
| 13 110 | vymezovací trubka 2 |
| 13 078 | automatika LMU 64 230V |
| 13 174 | Clipln AGU2.500A109 (rozšíření okruhu) |
| 13 175 | Clipln soláru AGU2.530A109 |
| 13 075 | fóliový štítek SIEMENS |

K1L33

Instalace pláštů



| Objednací kód | Instalace pláštů |
|---------------|--------------------------------|
| 5 230 | záslepka L&G velká 96x96 |
| 5 231 | záslepka L&G malá 48x96 |
| 8 950 | sifón ϕ 32 s plovákem |
| 8 992 | nádoba expanzní |
| 9 001 | tlakoměr 313.70.127.00 |
| 9 002 | zástrčka ST 17/2- komplet |
| 9 005 | spona zarážecí |
| 9 006 | konzola expanzní nádoby |
| 9 008 | levý bok |
| 9 009 | horní díl pláště |
| 9 010 | pravý bok |
| 10 482 | kryt sání |
| 11 857 | těsnění 24x15xtl.2mm |
| 11 864 | přední díl pláště |
| 11 876 | izolace pláštů (plášť) |
| 11 877 | prodloužení pr.80 , A 2011.039 |
| 11 878 | příruba f 80 , A 2011.196 |
| 11 922 | okenní páska |
| 13 073 | spodní díl pláště |
| 13 076 | kryt ovládacího panelu |
| 13 077 | magnetická páska |

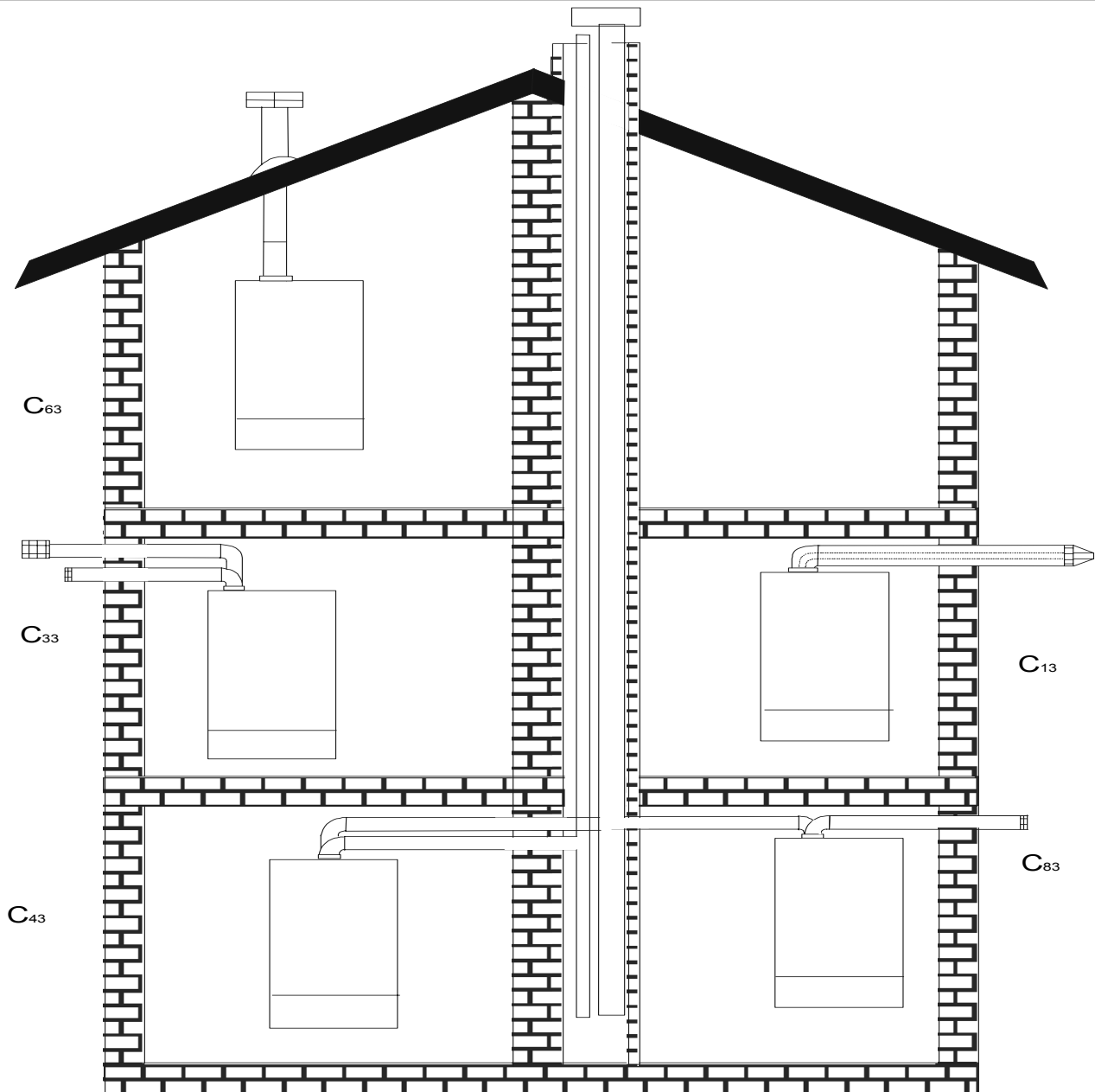
K1L33

Ostatní

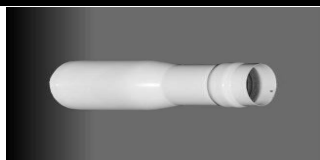
| Objednací kód | Doplňková výbava |
|---------------|--|
| - | doplňková výbava |
| 13 097 | čidlo venkovní QAC34/101 |
| 12 555 | prostorový přístroj QAA73 s rozhraním OpenTherm |
| - | ClipIn - rozšíření okruhu |
| 13 174 | ClipIn AGU2.500A109 (rozšíření okruhu) |
| 13 372 | svorka Lumberg - napájení X52-01 |
| 13 373 | svorka Lumberg - výstup na čerpadlo X52-02 |
| 13 374 | svorka Lumberg - výstup na třífázový ventil 2,3 X52-03 |
| 13 375 | svorka Lumberg - vstup pro čidlo teploty UT X51-01 |
| 13 376 | kablík na propojení ClipIn a LMU 64 |
| 13 377 | Čidlo QAD36/101 |
| - | ClipIn - solár |
| 13 175 | ClipIn soláru AGU2.530A109 |
| 13 372 | svorka Lumberg - napájení X52-01 |
| 13 373 | svorka Lumberg - programovatelný výstup 1 X52-02 |
| 13 374 | svorka Lumberg - programovatelný výstup 2,3 X52-03 |
| 13 375 | svorka Lumberg - pro čidlo teploty kolektoru X51-01 |
| 13 376 | kablík na propojení ClipIn a LMU 64 |
| 13 378 | Čidlo QAZ36.481/101 |

K1L33

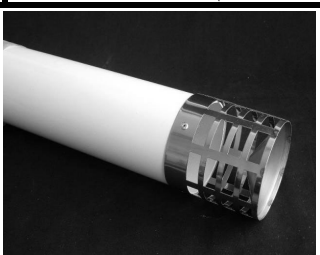
Odkouření



| Objednáací kód | Doplňková výbava |
|----------------|-------------------------------------|
| 9 346 | redukce ϕ 80/60-119 (BÍLÝ LAK) |



| Objednáací kód | Doplňková výbava |
|----------------|---|
| 5 615 | trubka výdušná s košem ϕ 80-1000 A2011008 (BÍLÝ LAK) |
| 5 615 | trubka sací s košem ϕ 80-1000 A2011012 (BÍLÝ LAK) |



K1L33

Odkouření

| Objednací kód | Doplňková výbava |
|---------------|--|
| 5 179 | prodloužení ϕ 80-1000 A2011004 (BÍLÝ LAK) |



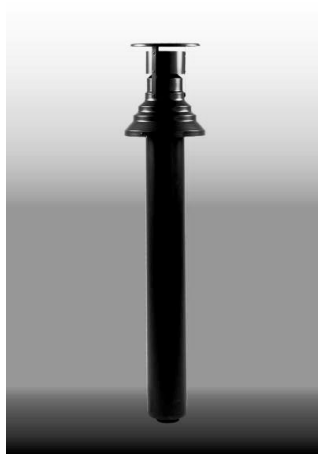
| Objednací kód | Doplňková výbava |
|---------------|--|
| 5 180 | koleno ϕ 80/90° O/M A2011122 (BÍLÝ LAK) |



| Objednací kód | Doplňková výbava |
|---------------|--|
| 5 181 | průchodka vnější Js 80 RGG08001 (BÍLÁ PRYŽ) |
| 5 181 | průchodka vnitřní Js 80 RHG08004 (BÍLÁ PRYŽ) |



| Objednací kód | Doplňková výbava |
|---------------|--|
| 10 489 | komínek ϕ 60/100 -1262 A5021000 (ČERNÝ LAK) |



| Objednací kód | Doplňková výbava |
|---------------|---|
| 10 490 | průchodka přes rovnou střechu Js 125 A5025001 |



K1L33

Odkouření

| Objednací kód | Doplňková výbava |
|---------------|---|
| 10 491 | průchodka přes šikmou střechu Js 125 A5025000 |



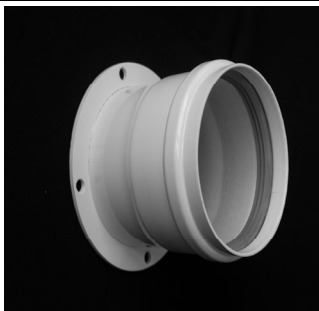
| Objednací kód | Doplňková výbava |
|---------------|--|
| 10 492 | trubka sání a výfuku horizontální ϕ 60/100-1200 BB002024 (BÍLÝ LAK) |



| Objednací kód | Doplňková výbava |
|---------------|--|
| 9 345 | prodloužení ϕ 60/100 -1000 (BÍLÝ LAK) |



| Objednací kód | Doplňková výbava |
|---------------|--|
| 10 493 | vyústění ϕ 80 - 91 s přírubou ϕ 105 (BÍLÝ LAK) |



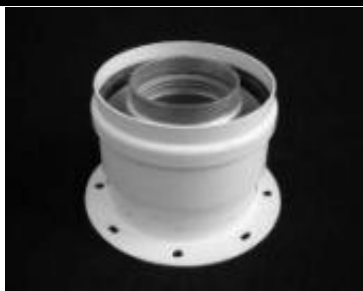
K1L33

Odkouření

| Objednací kód | Doplňková výbava |
|---------------|---|
| 10 494 | koleno ϕ 60/100/93° O/M s přírubou ϕ 125 (BÍLÝ LAK) |



| Objednací kód | Doplňková výbava |
|---------------|--|
| 10 495 | vyústění pro komín ϕ 60/100-85 s přírubou ϕ 105 (BÍLÝ LAK) |



| | |
|--------|------------------|
| 13 077 | magnetická páska |
|--------|------------------|