

KATALOG NÁHRADNÍCH DÍLŮ

KONDENZAČNÍ KOTLE

CLAUDIUS

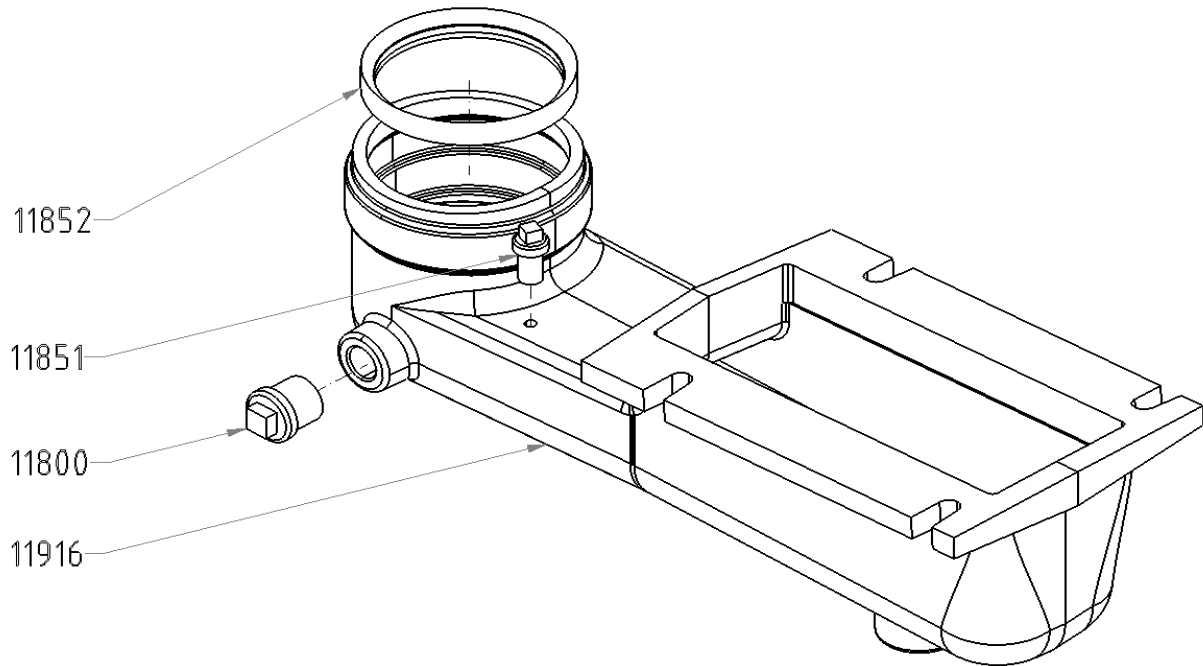
Nomenklatura kotlů Claudius K2 (verze SIEMENS LMU64)

K 2 LXX

2 - počet článků
3 - počet článků
5 - počet článků

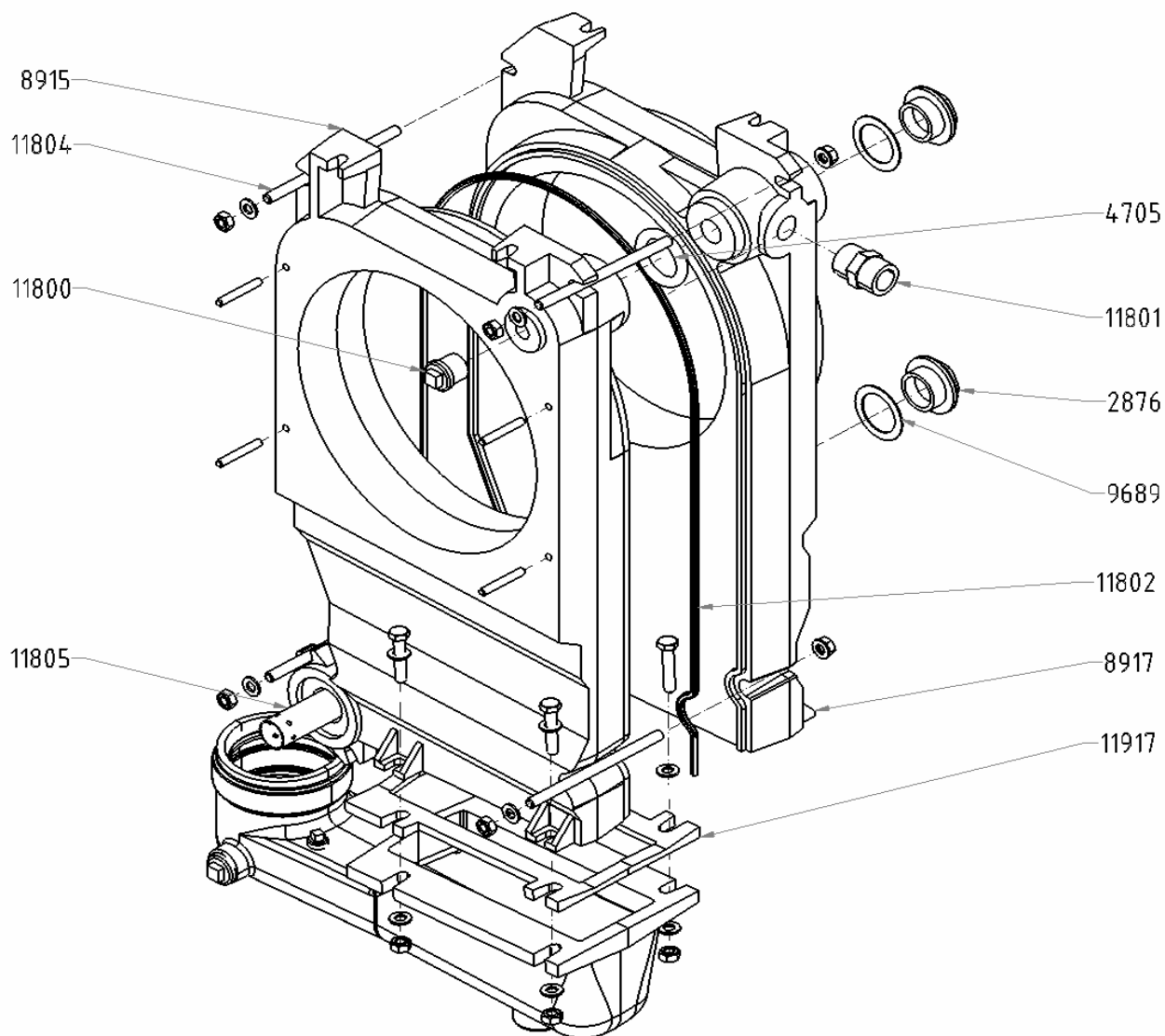
1 - bez přípravy TUV
3 - s možností přípravy TUV
5 - bez vybavení

Sestava kouřového nástavce



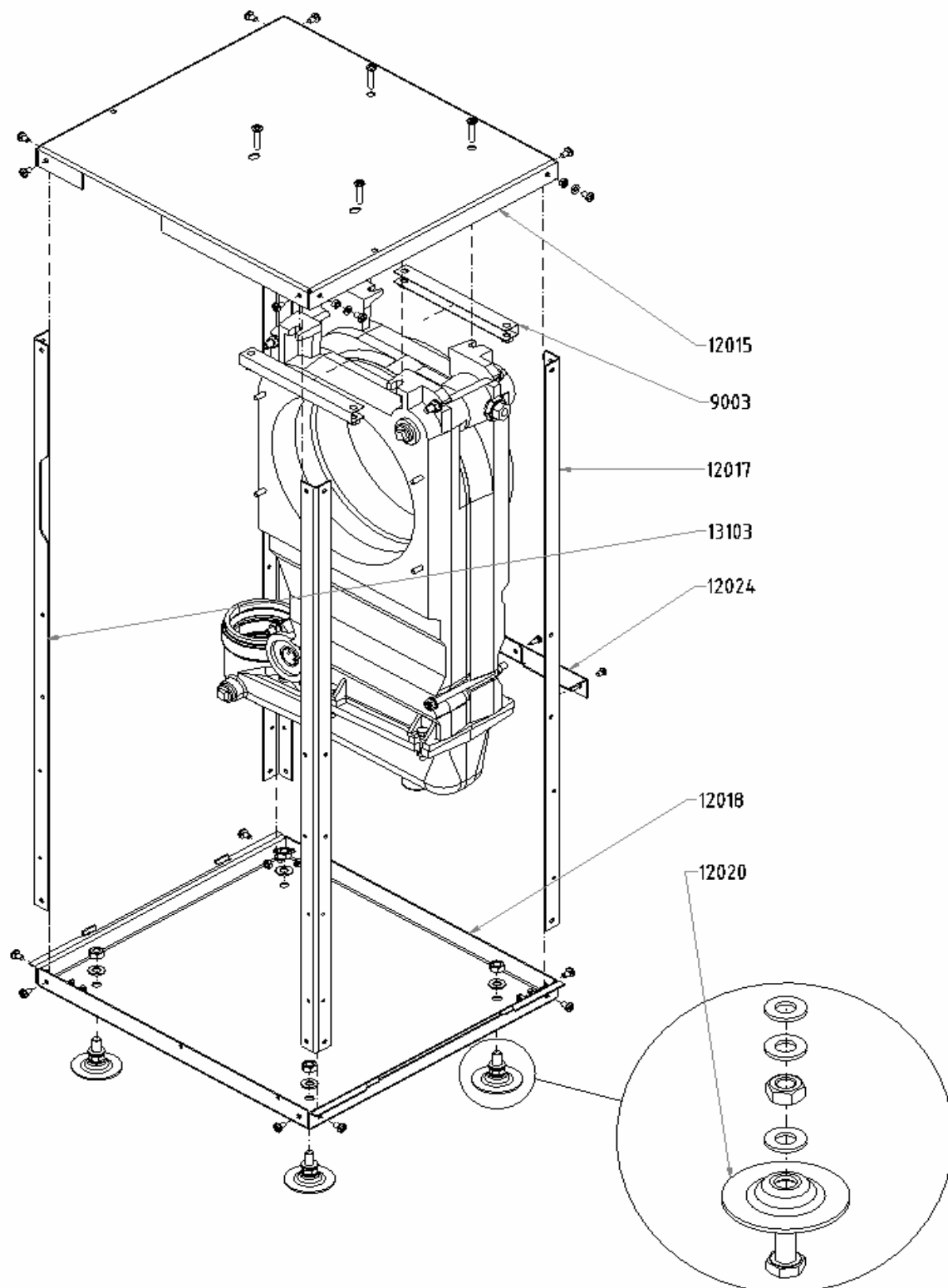
Objednací kód	Sestava kouřového nástavce
11 800	zátka 1/2 "
11 851	zátka 1/8"
11 852	těsnění ϕ 80
11 916	kouřový nástavec

Sestava kotlového tělesa



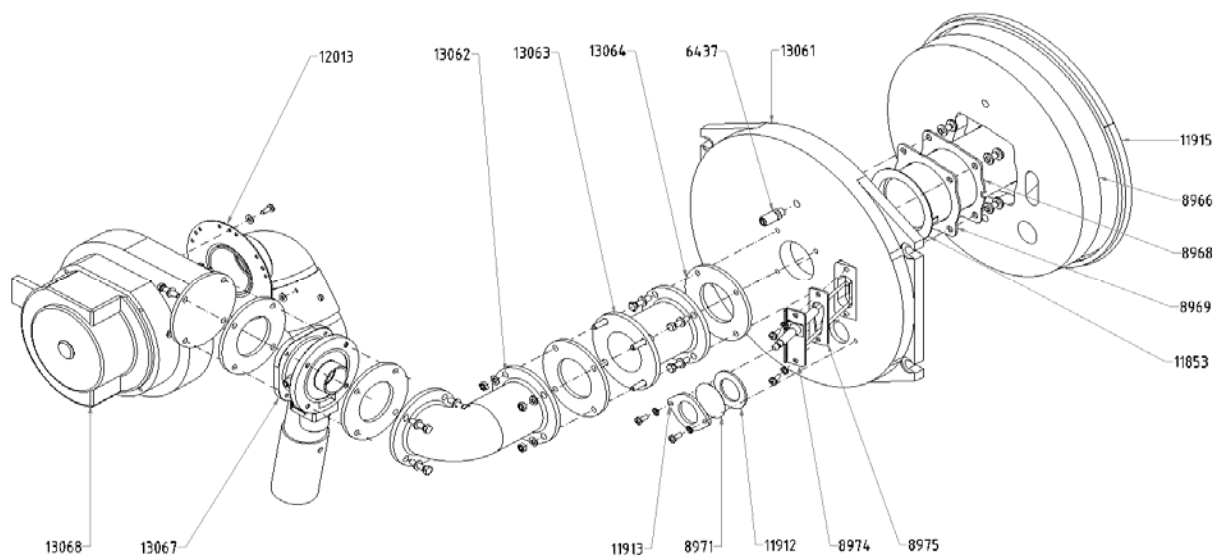
Objednací kód	Sestava kotlového tělesa
2 876	radiátorová zátka 1"(růžice 1" slepá s pravým závitem)
4 705	spojovací kroužek pro litinový článek
8 915	přední článek
8 917	zadní článek
9 689	těsnění radiátorové 1"
11 800	zátka 1/2"
11 801	dvouvsuvka 3/4 "
11 802	silikonové trubička vnitřní ϕ 3 x 1,5 mm
11 804	závitová tyč ϕ 8 x 130
11 805	rozdělovací trubka ϕ 24 x 100
11 917	těsnění pro kouřový nástavec

Instalace kotle do rámu



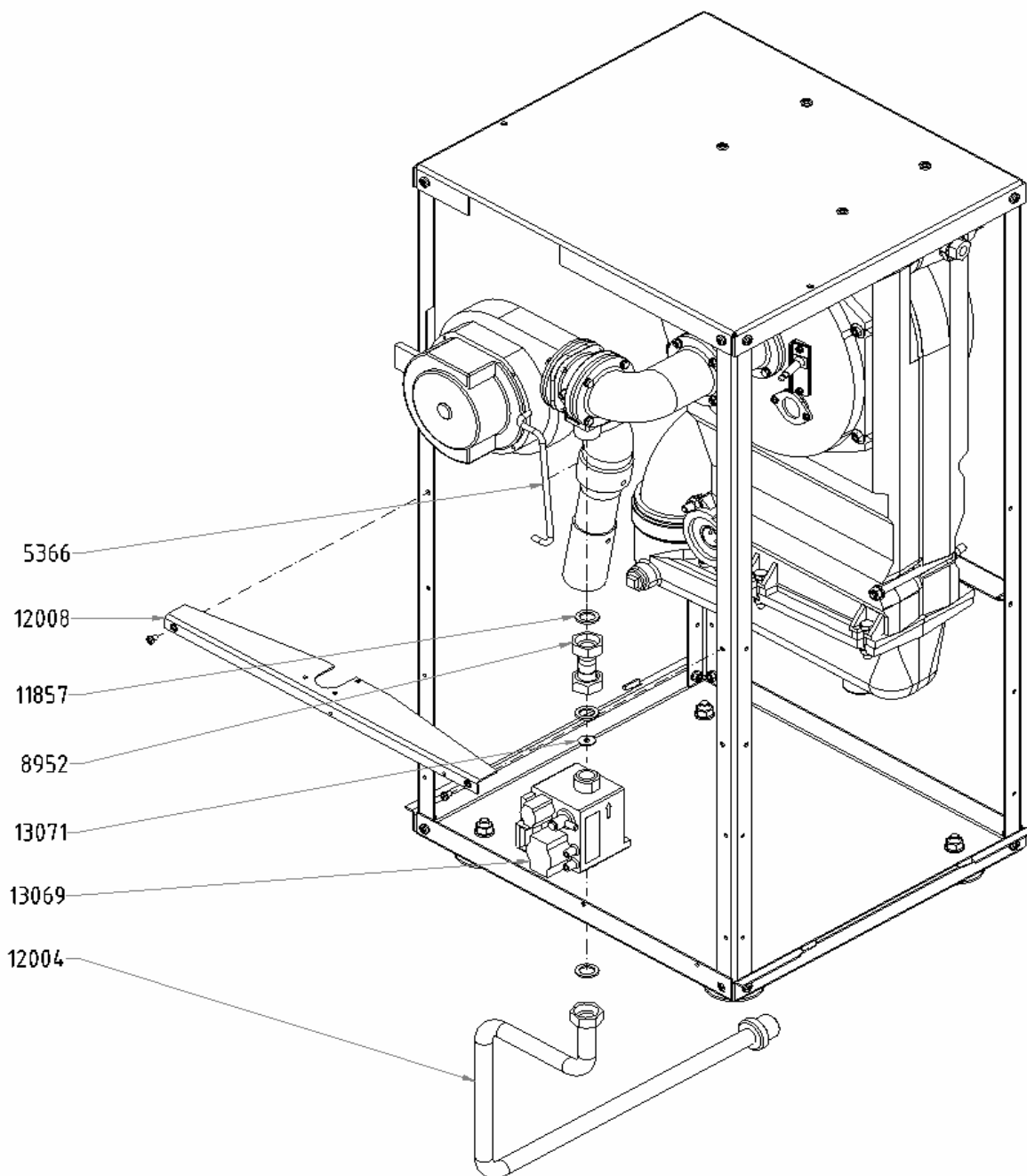
Objednací kód	Instalace kotle do rámu
9 003	držák matic
12 015	horní díl rámu
12 017	nosný díl rámu
12 018	spodní díl rámu
12 020	noha podstavce
12 024	zadní konzola
13 103	nosný díl rámu

Sestava hořáku



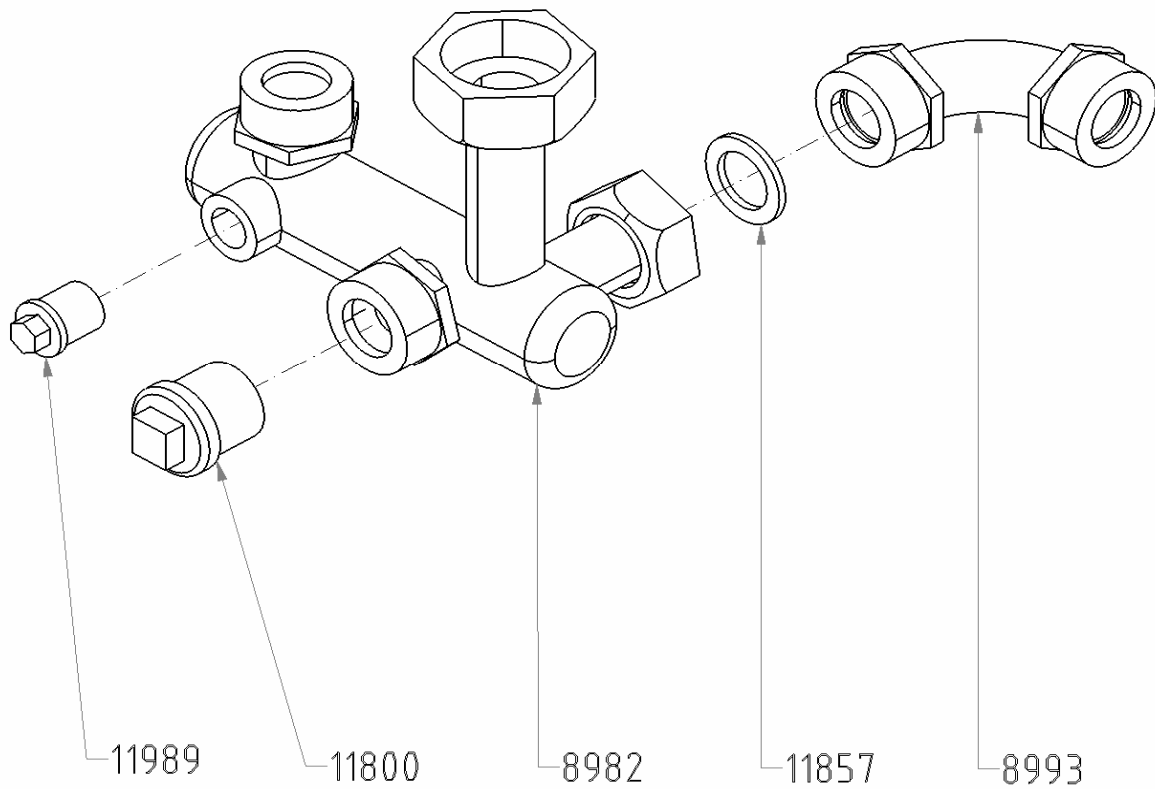
Objednací kód	Sestava hořáku
6 437	ventilek G 23 B
8 966	izolace
8 968	příruba hořáku
8 969	těsnění hořáku
8 971	slída
8 974	elektroda var.3
8 975	těsnění elektrody
11 853	hořák
11 912	těsnění hledítka
11 913	plech hledítka
11 915	těsnění silikonové profilové 12 x 10
12 013	tlumič SIT
13 061	hořáková deska
13 064	těsnění 83
13 063	prodlužovací člen
13 062	prodlužovací trubka
13 067	mixér Siemens
13 068	ventilátor G1G1 26 - AA49 - 71

Instalace trubek plynu



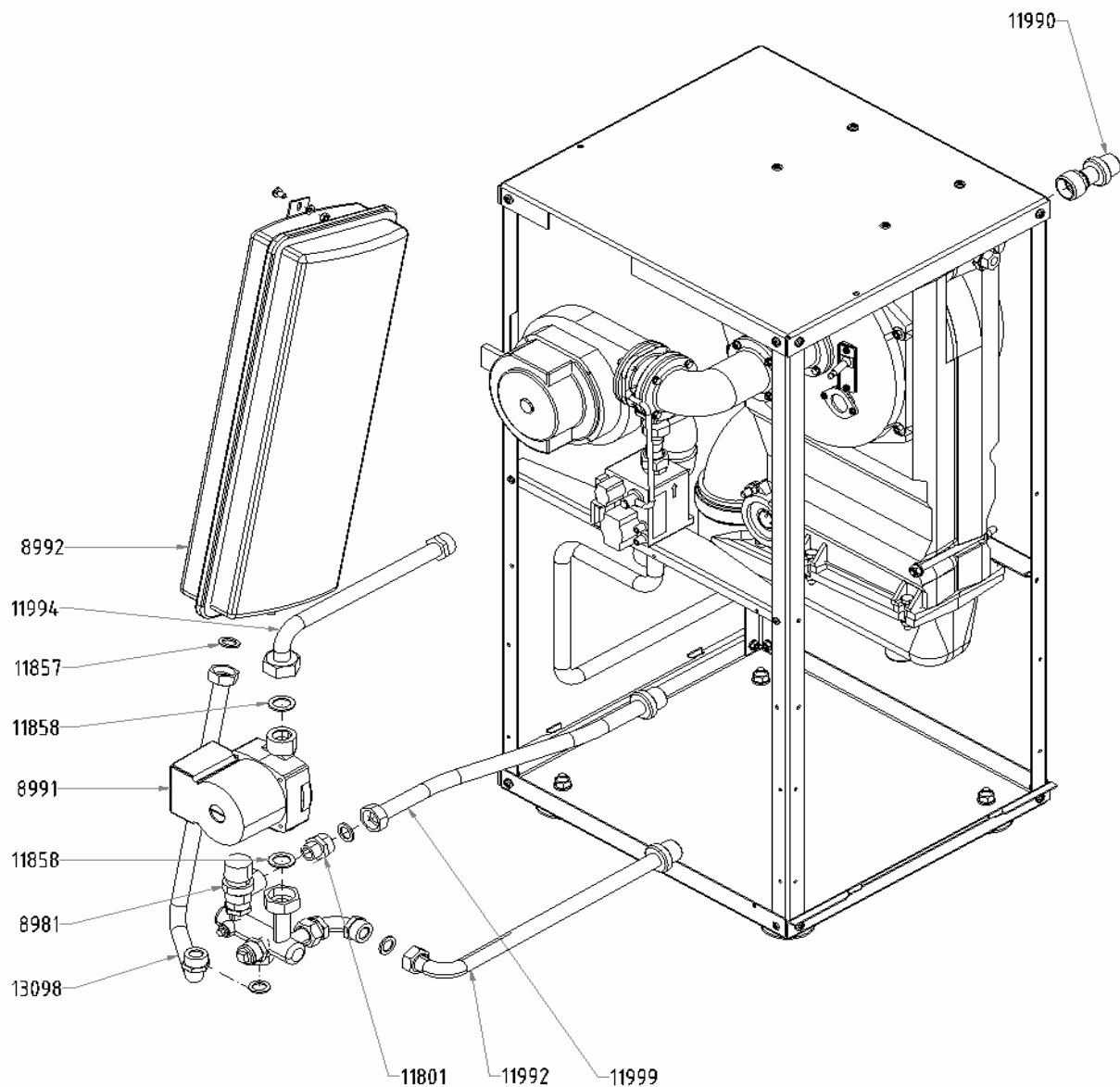
Objednací kód	Instalace trubek plynu
11 857	těsnění - 24x15x tl. 2 mm
12 004	trubka plynová spodní SIT
12 008	držák ventilu
13 071	clonka f 18 mm; vnitřní 3,5 mm
13 069	plynový ventil Siemens VGU76.C0209
5 366	trubička silikonová f 5 mm, tl. 2 mm
8 952	trubka pl. hor.

Sestava rozdělovače



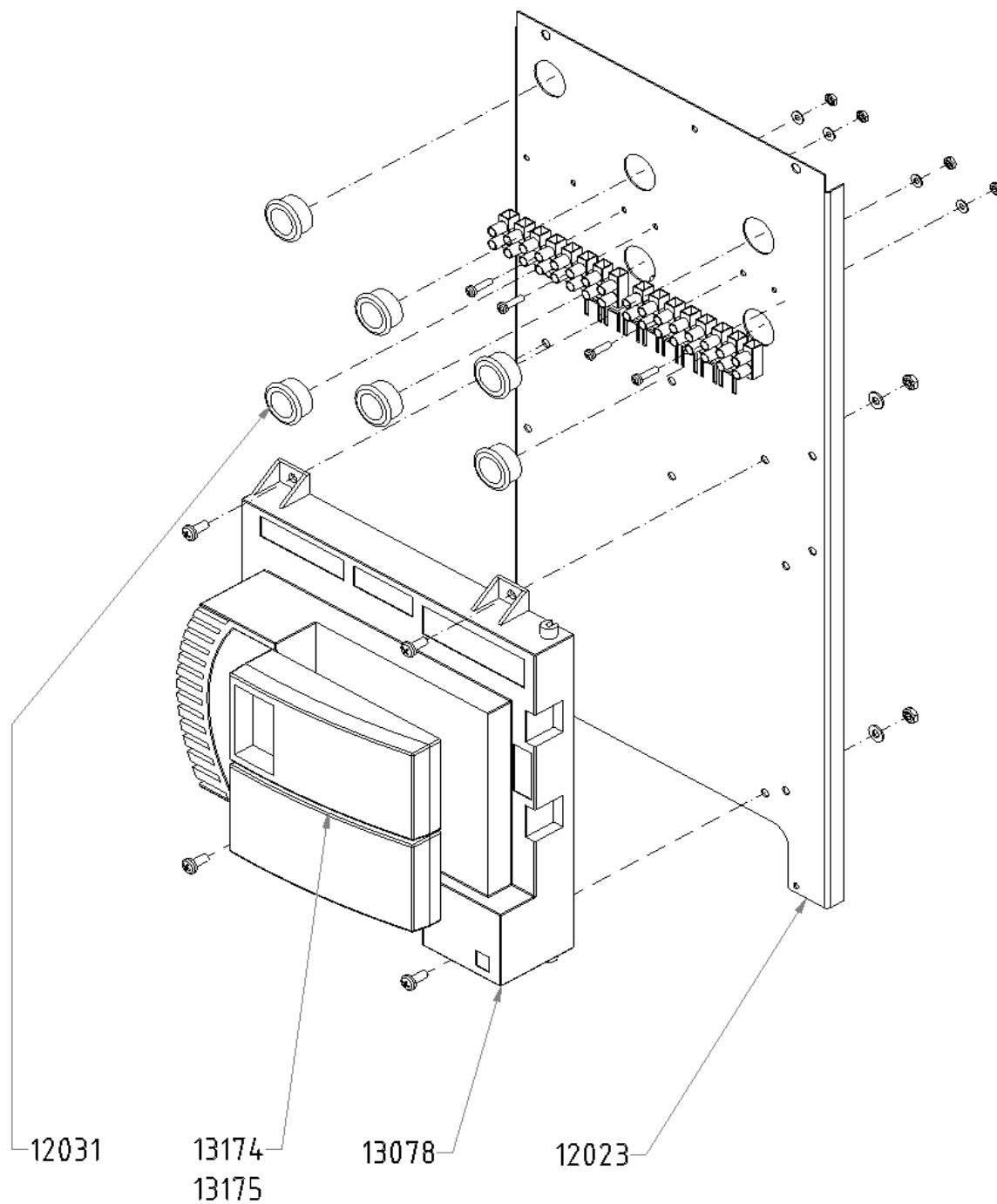
Objednací kód	Sestava rozdělovače
8 982	rozdělovač
8 993	propojovací trubka
11 800	zátka 1/2 "
11 857	těsnění - 24x15x tl. 2 mm
11 989	zátka 1/4"

Instalace trubek vody



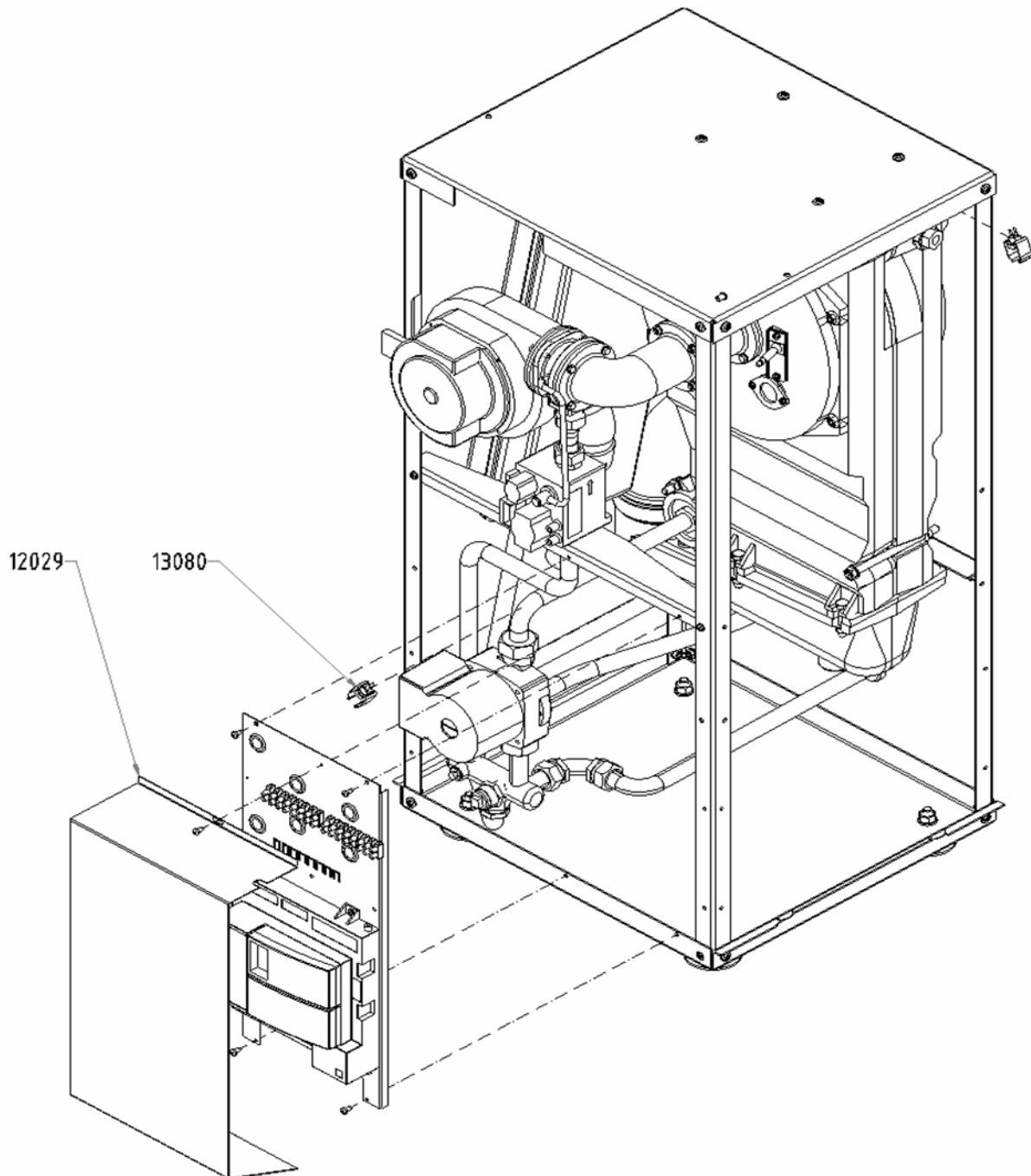
Objednací kód	Instalace trubek vody
8 981	pojišťovací ventil - 3 bar , 522
8 991	čerpadlo UPS 15-60-130
8 992	nádoba expanzní
11 801	dvouvsvka 3/4 "
11 857	těsnění - 24x15x tl. 2 mm
11 858	těsnění gumové 1" tl. 2 mm
11 990	trubka topné vody
11 992	trubka vratné od OS
11 994	trubka vstupní do kotle
11 999	trubka od pojistného ventilu
13 098	trubka exp.

Sestava montážního panelu



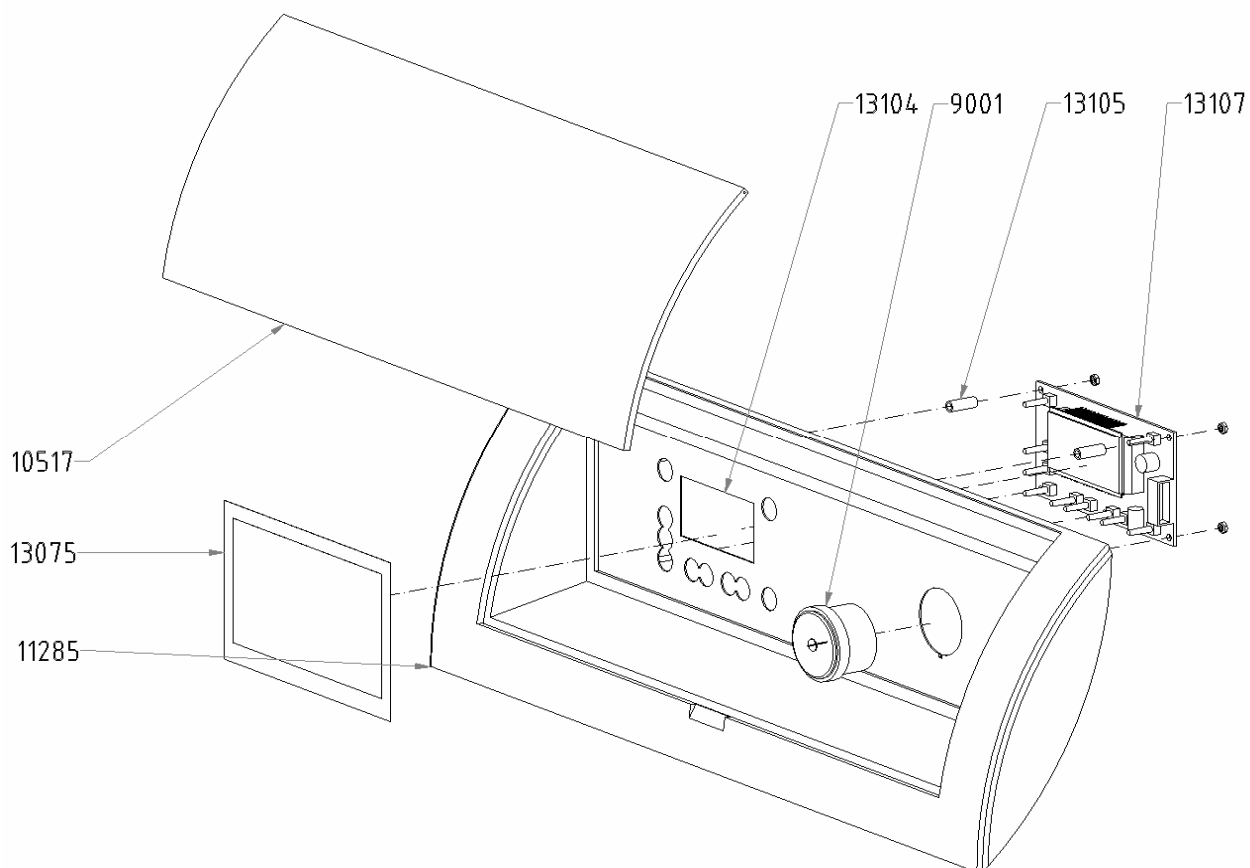
Objednací kód	Sestava montážního panelu
12 031	průchodka 2096
12 023	montážní panel
13 078	automatika LMU 64 230V
13 174	ClipIn AGU2.500A109 (rozšíření okruhu)
13 175	ClipIn soláru AGU2.530A109

Instalace montážního panelu



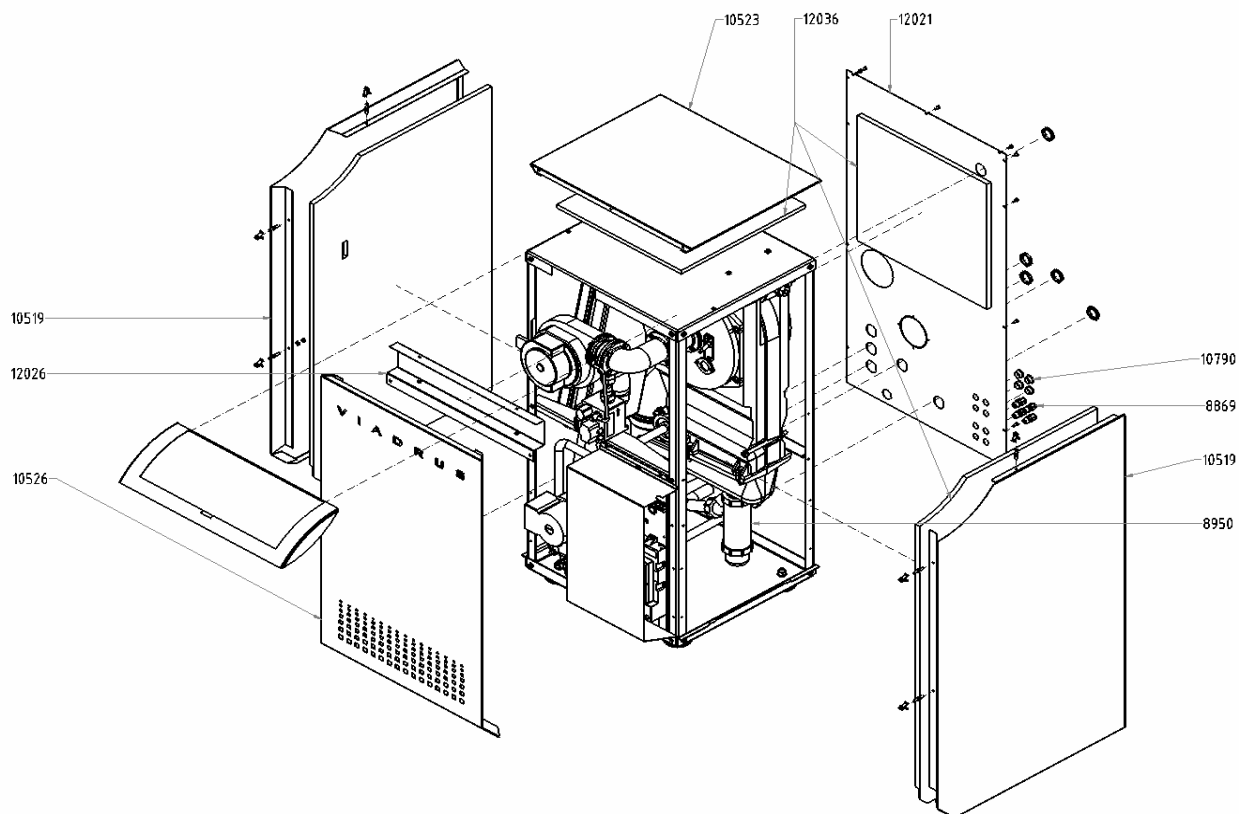
Objednací kód	Instalace montážního panelu
12 029	kryt elektro
13 080	čidla teploty (výstupní a vratná) QAR 36.430/109

Sestava elektropanelu



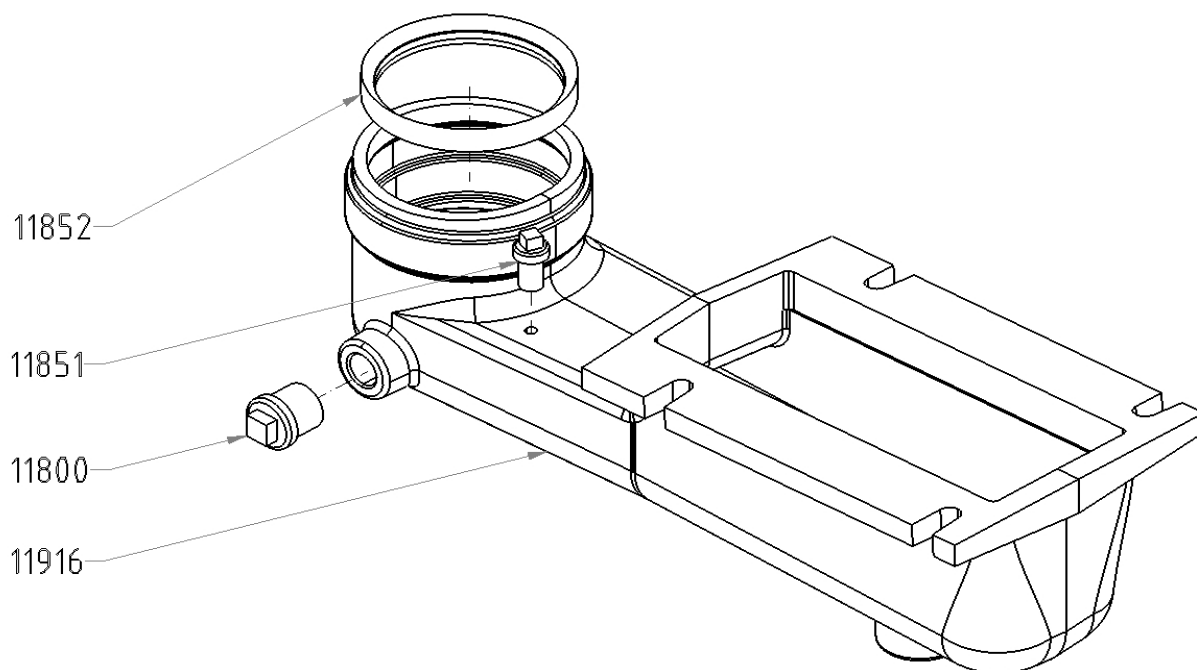
Objednáací kód	Sestava elektropanelu
9 001	tlakoměr 323.70127.20A
10 517	kryt elektropanelu
11 285	elektropanel
13 107	display AGU 2.311A109
13 075	fóliový štítek Siemens
13 105	vymezovací trubka
13 104	zadní díl panelu Siemens

Instalace pláštů



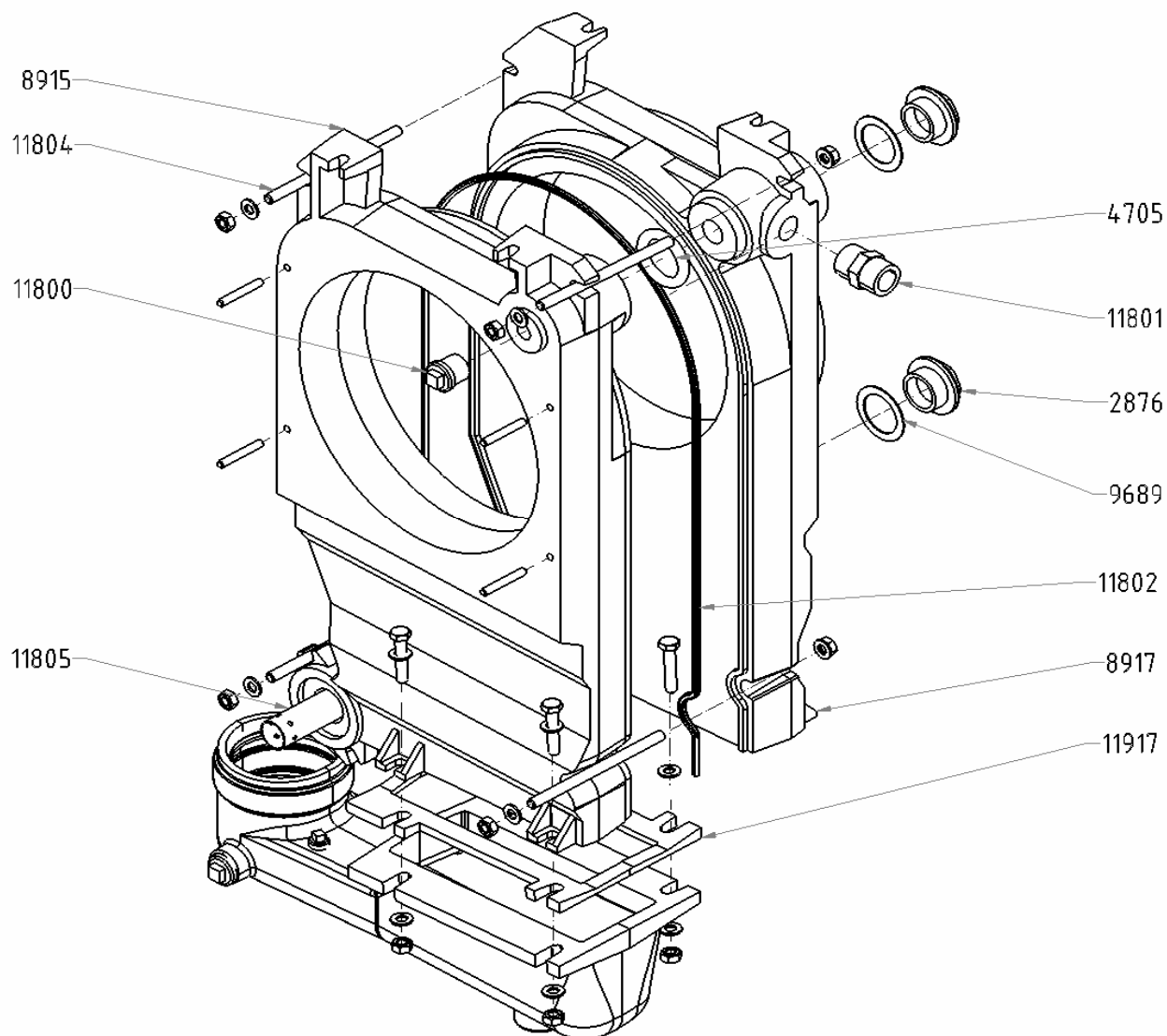
Objednací kód	Instalace pláštů
8 869	vývodka PG9 kompletní
8 950	sifón s plovákem
10 518	boční díl pláště levý
10 519	boční díl pláště pravý
10 523	horní díl pláště
10 526	přední díl pláště
10 790	záslepka 19,1
12 021	zadní díl pláště
12 026	konzola elektropanelu
12 036	izolace pláštů

Sestava kouřového nástavce



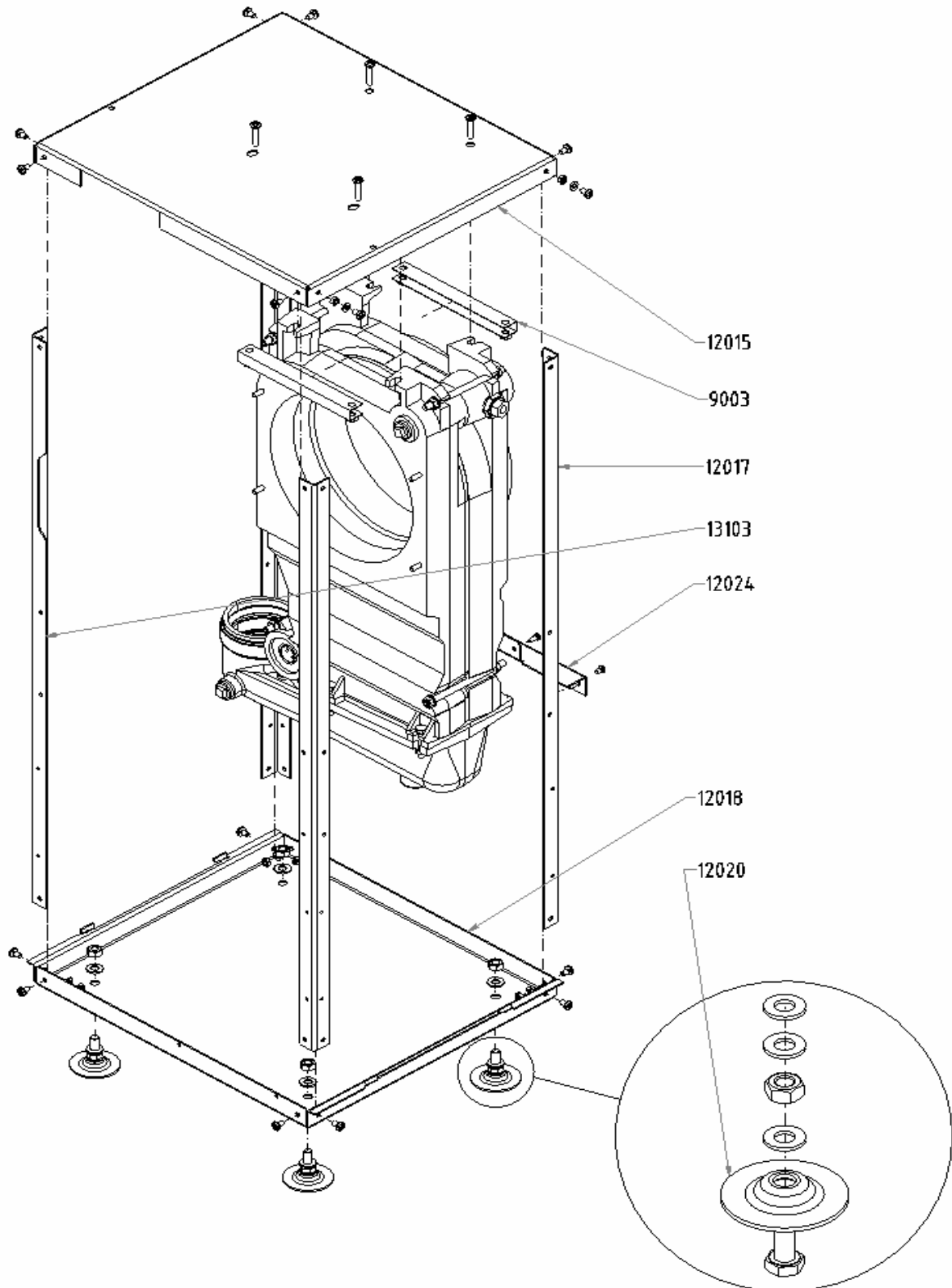
Objednací kód	Sestava kouřového nástavce
11 800	zátka 1/2 "
11 851	zátka 1/8"
11 852	těsnění ϕ 80
11 916	kouřový nástavec

Sestava kotlového tělesa



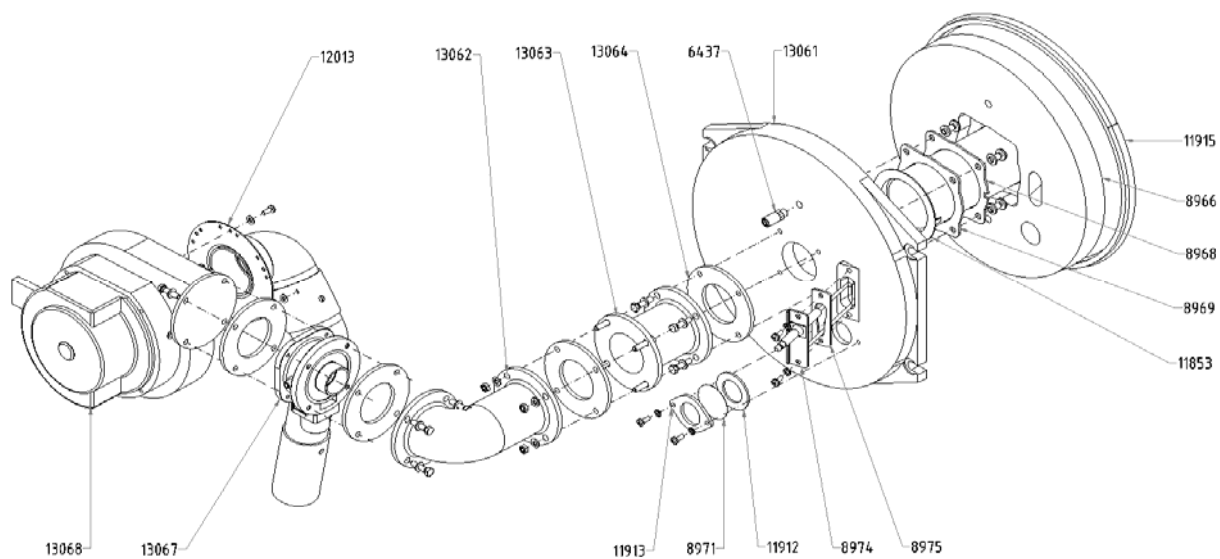
Objednací kód	Sestava kotlového tělesa
2 876	radiátorová zátka 1"(růžice 1" slepá s pravým závitem)
4 705	spojovací kroužek pro litinový článek
8 915	přední článek
8 917	zadní článek
9 689	těsnění radiátorové 1"
11 800	zátka 1/2"
11 801	dvousuvka 3/4 "
11 802	silikonové trubička vnitřní ϕ 3 x 1,5 mm
11 804	závitová tyč ϕ 8 x 130
11 805	rozdělovací trubka ϕ 24 x 100
11 917	těsnění pro kouřový nástavec

Instalace kotle do rámu



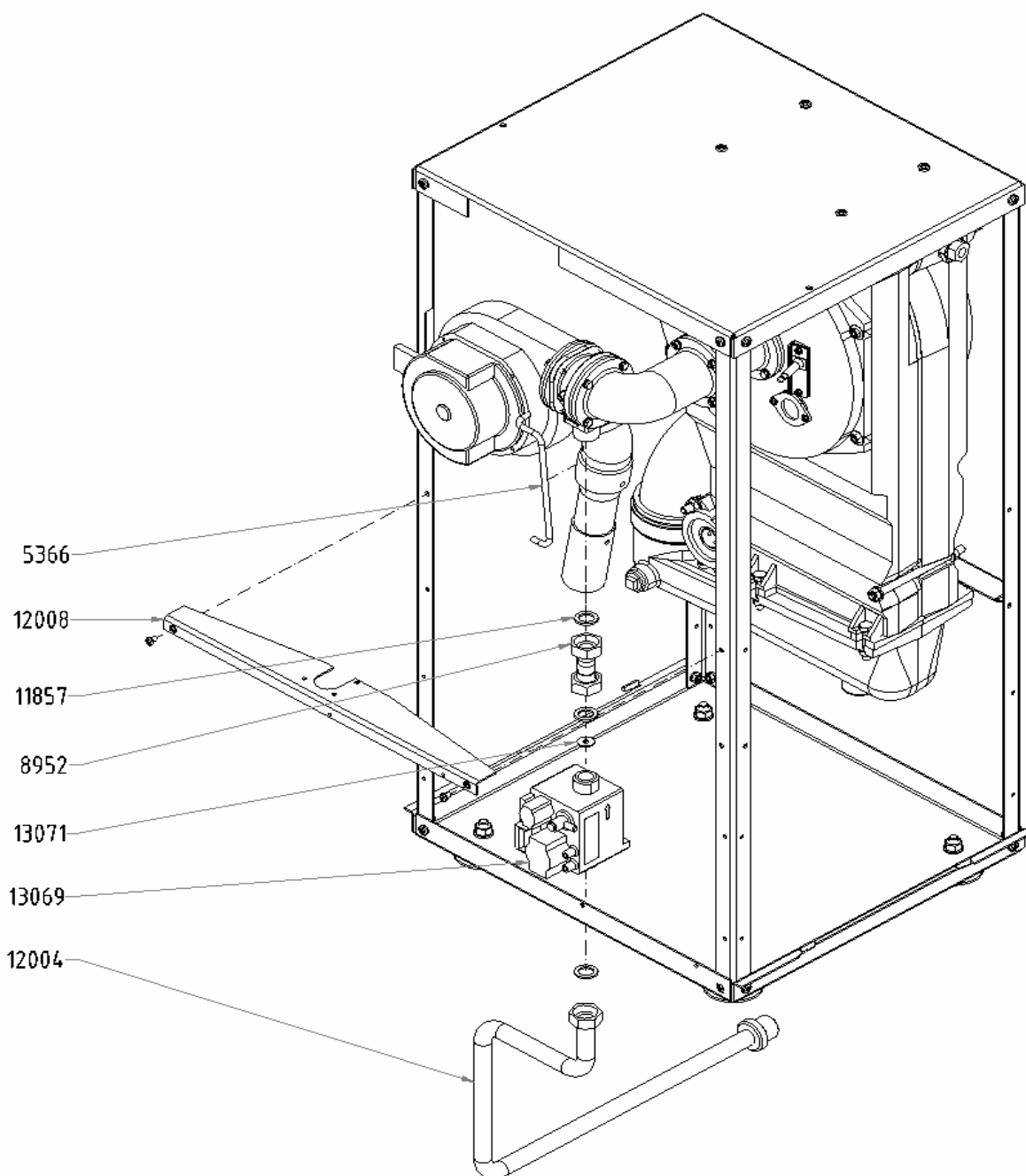
Objednací kód	Instalace kotle do rámu
9 003	držák matic
12 015	horní díl rámu
12 017	nosný díl rámu
12 018	spodní díl rámu
12 020	noha podstavce
12 024	zadní konzola
13 103	nosný díl rámu

Sestava hořáku



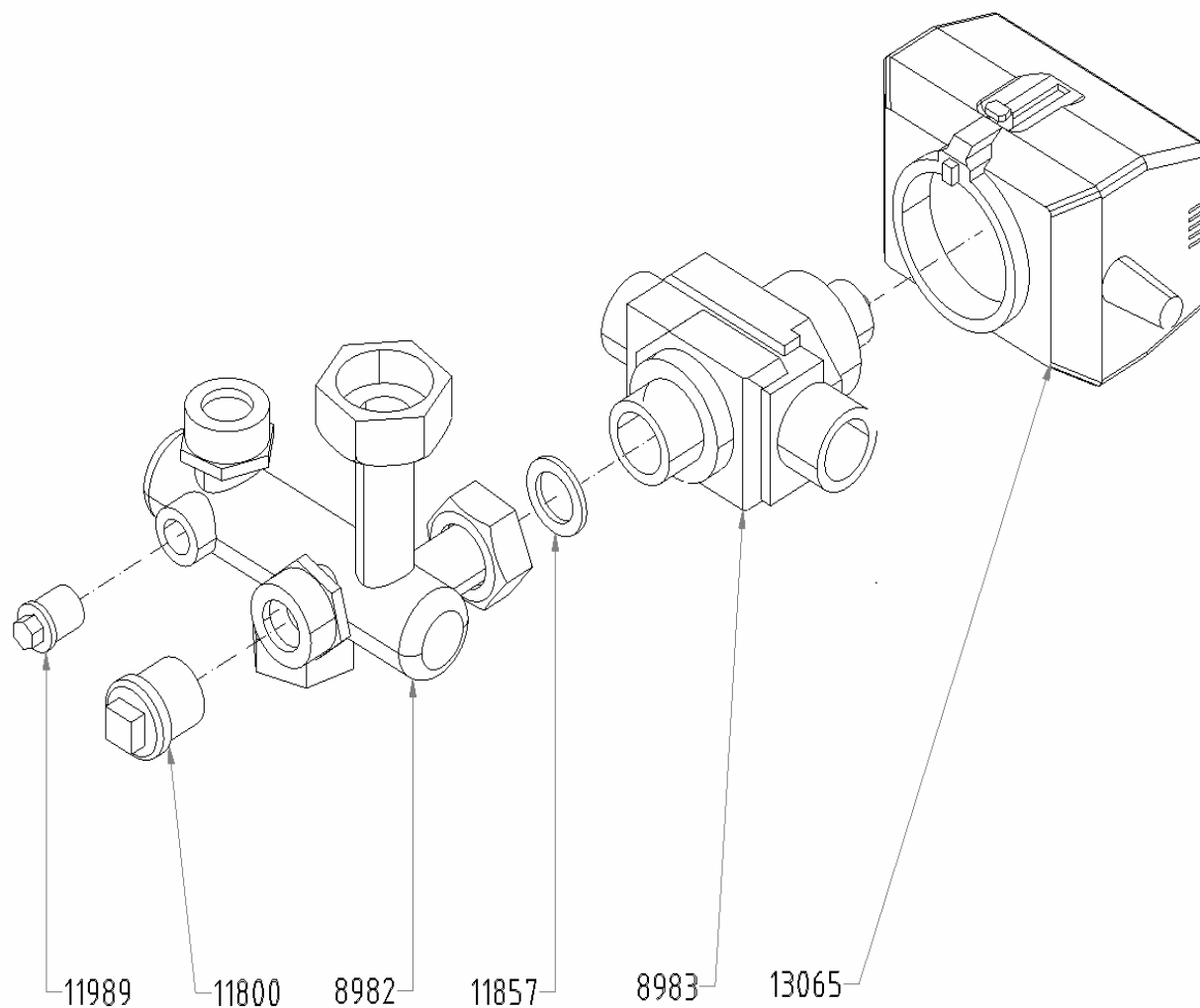
Objednací kód	Sestava hořáku
6 437	ventilek G 23 B
8 966	izolace
8 968	příruba hořáku
8 969	těsnění hořáku
8 971	slída
8 974	elektroda var.3
8 975	těsnění elektrody
11 853	hořák
11 912	těsnění hledítka
11 913	plech hledítka
11 915	těsnění silikonové profilové 12 x 10
12 013	tlumič SIT
13 061	hořáková deska
13 064	těsnění 83
13 063	prodlužovací člen
13 062	prodlužovací trubka
13 067	mixér Siemens
13 068	ventilátor G1G1 26 - AA49 - 71

Instalace trubek plynu



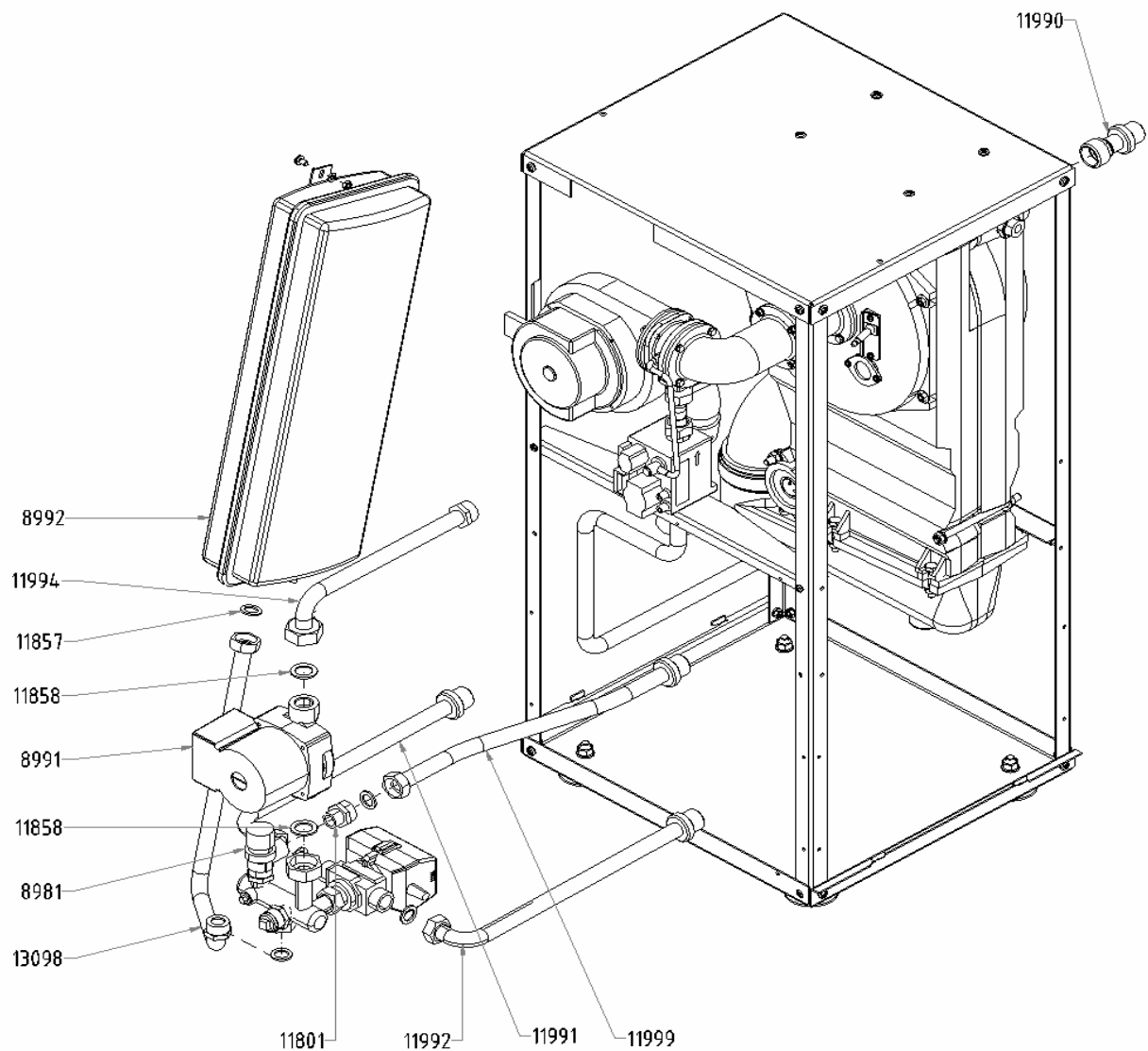
Objednací kód	Instalace trubek plynu
11 857	těsnění - 24x15x tl. 2 mm
12 004	trubka plynová spodní SIT
12 008	držák ventilu
13 071	clonka f 18 mm; vnitřní 3,5 mm
13 069	plynový ventil Siemens VGU76.C0209
5 366	trubička silikonová f 5 mm, tl. 2 mm
8 952	trubka pl. hor.

Sestava rozdělovače



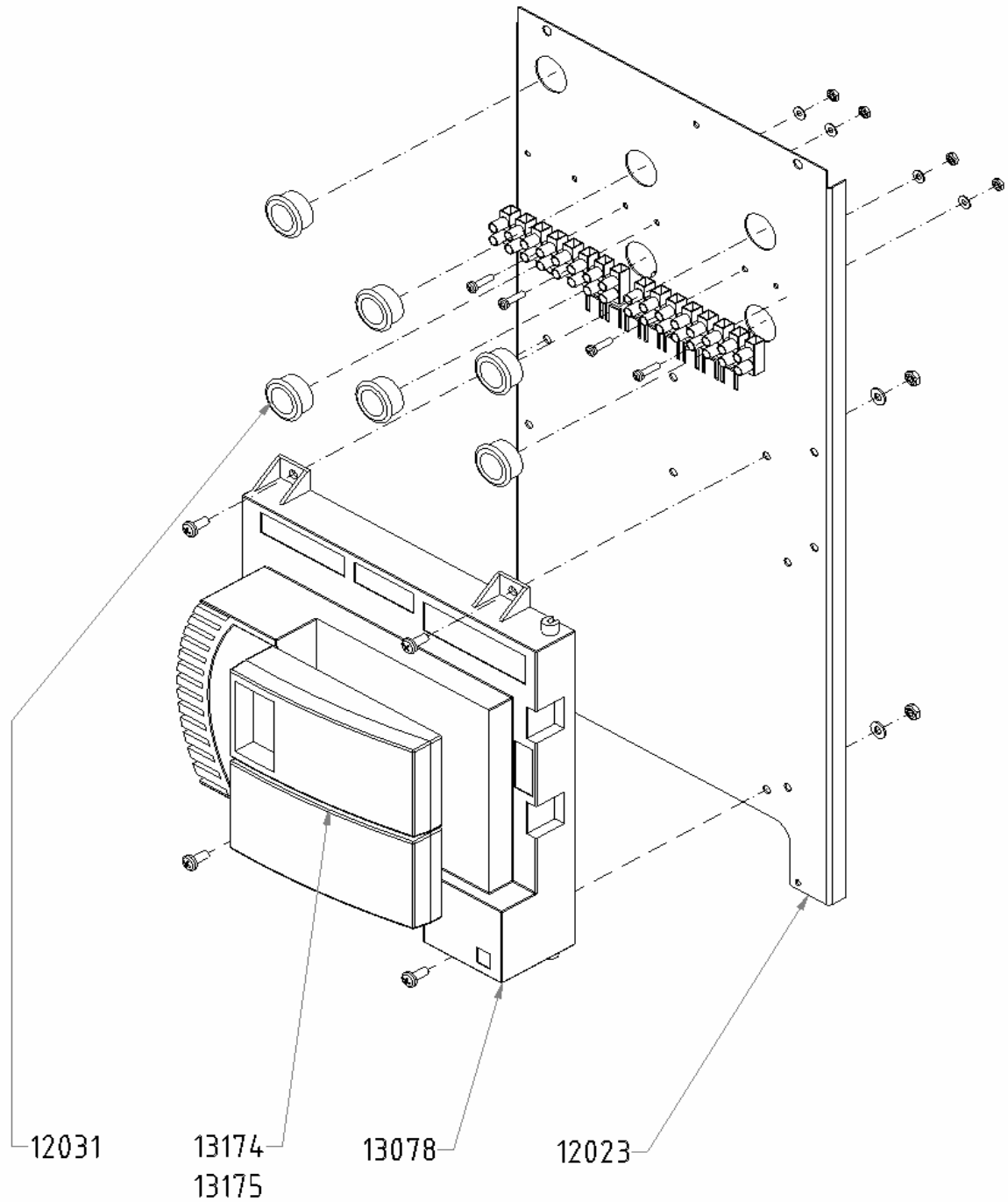
Objednací kód	Sestava rozdělovače
8 982	rozdělovač
8 983	tělo ventilu 3/4" vnější závit
13 065	pohon vodního ventilu VC2013
11 800	zátky 1/2 "
11 857	těsnění - 24x15x tl. 2 mm
11 989	zátky 1/4"

Instalace trubek vody



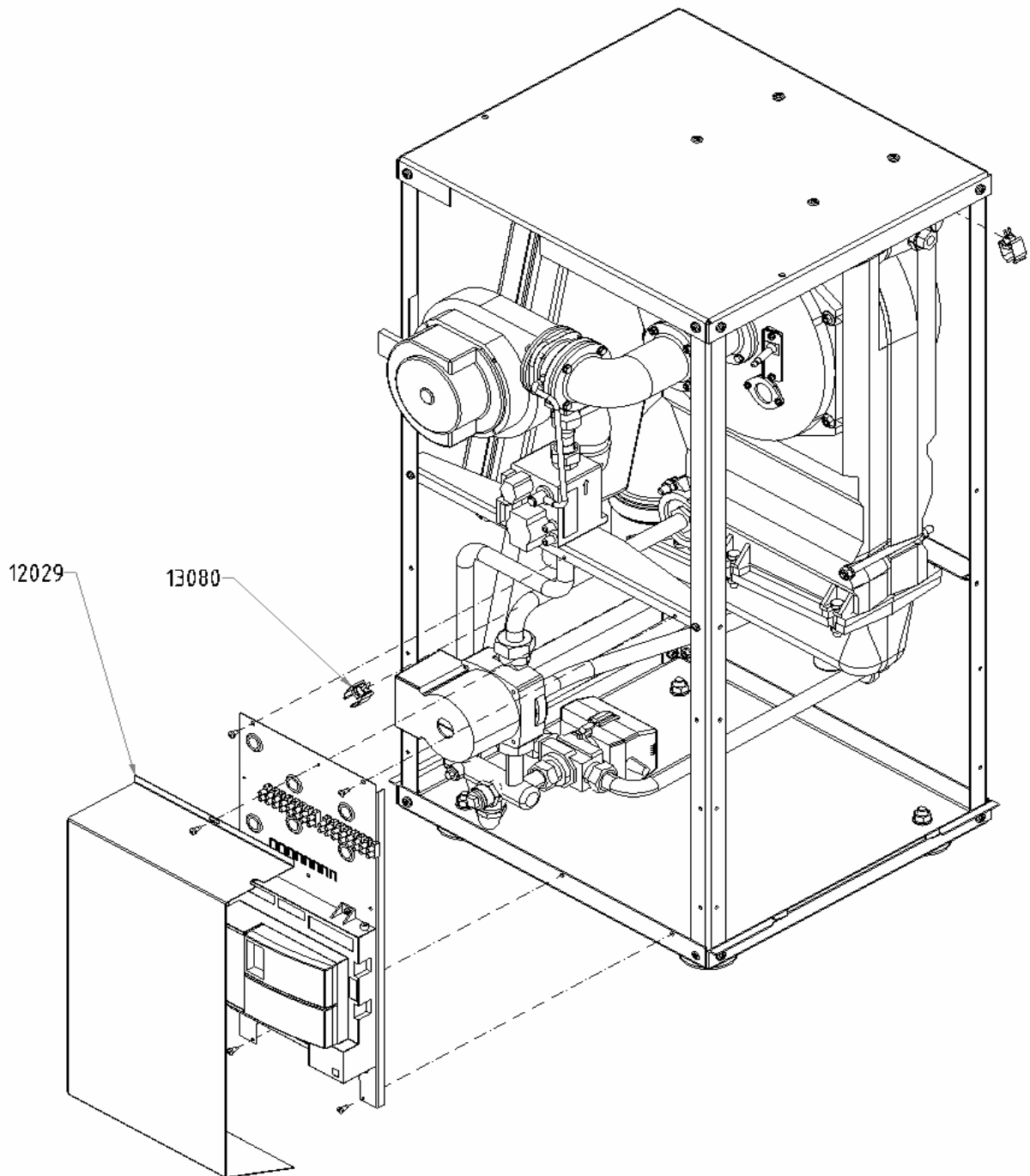
Objednací kód	Instalace trubek vody
8 981	pojišťovací ventil - 3 bar , 522
8 991	čerpadlo UPS 15-60-130
8 992	nádoba expanzní
11 801	dvouvsvka 3/4 "
11 857	těsnění - 24x15x tl. 2 mm
11 858	těsnění gumové 1" tl. 2 mm
11 990	trubka topné vody
11 991	trubka vratná od OV
11 992	trubka vratná od OS
11 994	trubka vstupní do kotle
11 999	trubka od pojistného ventilu
13 098	trubka exp.

Sestava montážního panelu



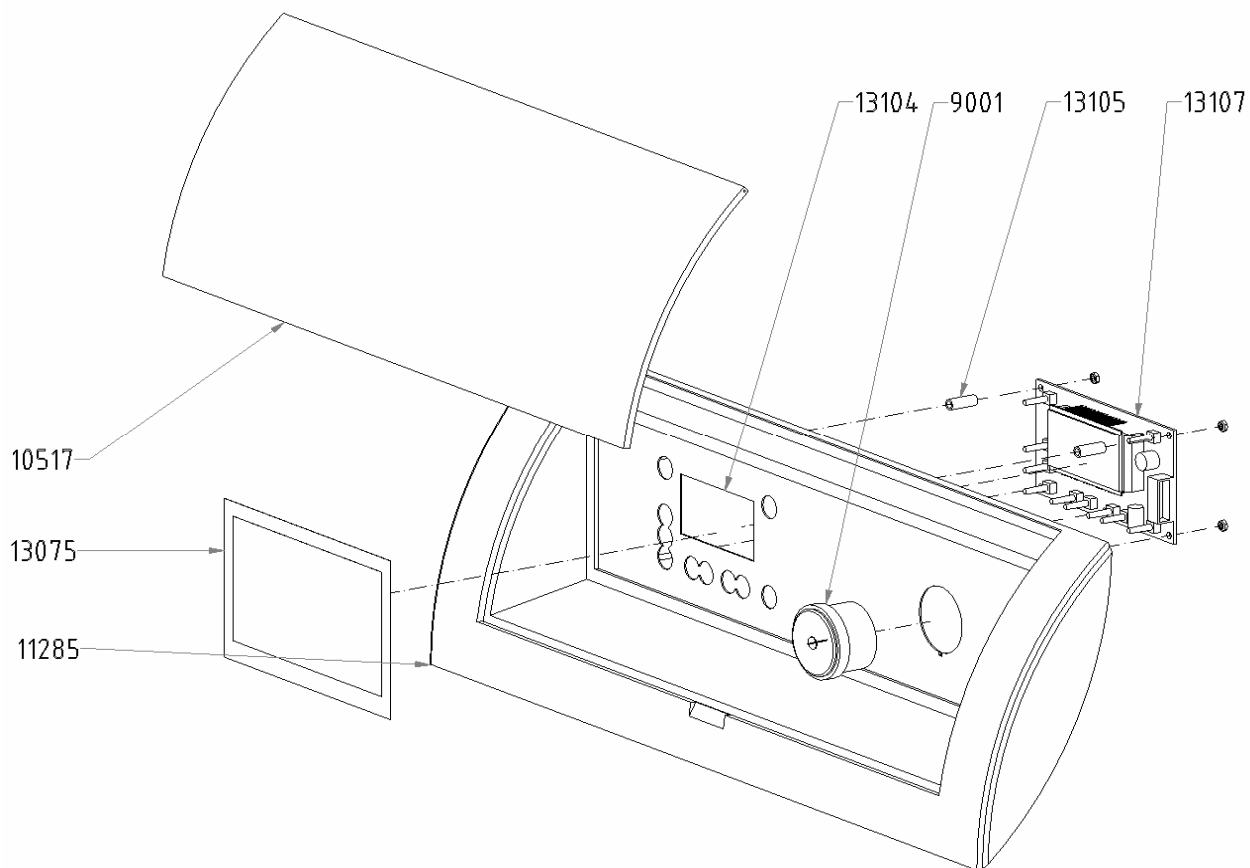
Objednací kód	Sestava montážního panelu
12 031	průchodka 2096
12 023	montážní panel
13 078	automatika LMU 64 230V
13 174	ClipIn AGU2.500A109 (rozšíření okruhu)
13 175	ClipIn soláru AGU2.530A109

Instalace montážního panelu



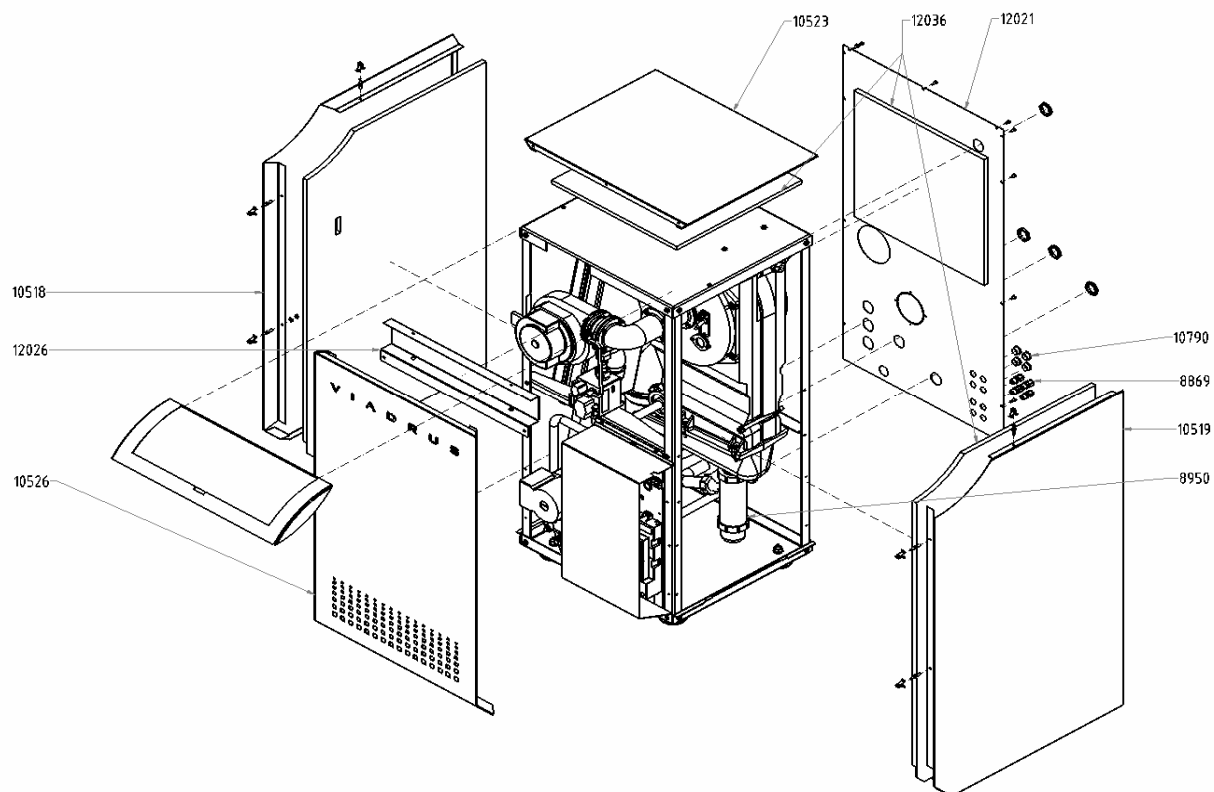
Objednací kód	Instalace montážního panelu
12 029	kryt elektro
13 080	čidla teploty (výstupní a vratná) QAR 36.430/109

Sestava elektropanelu



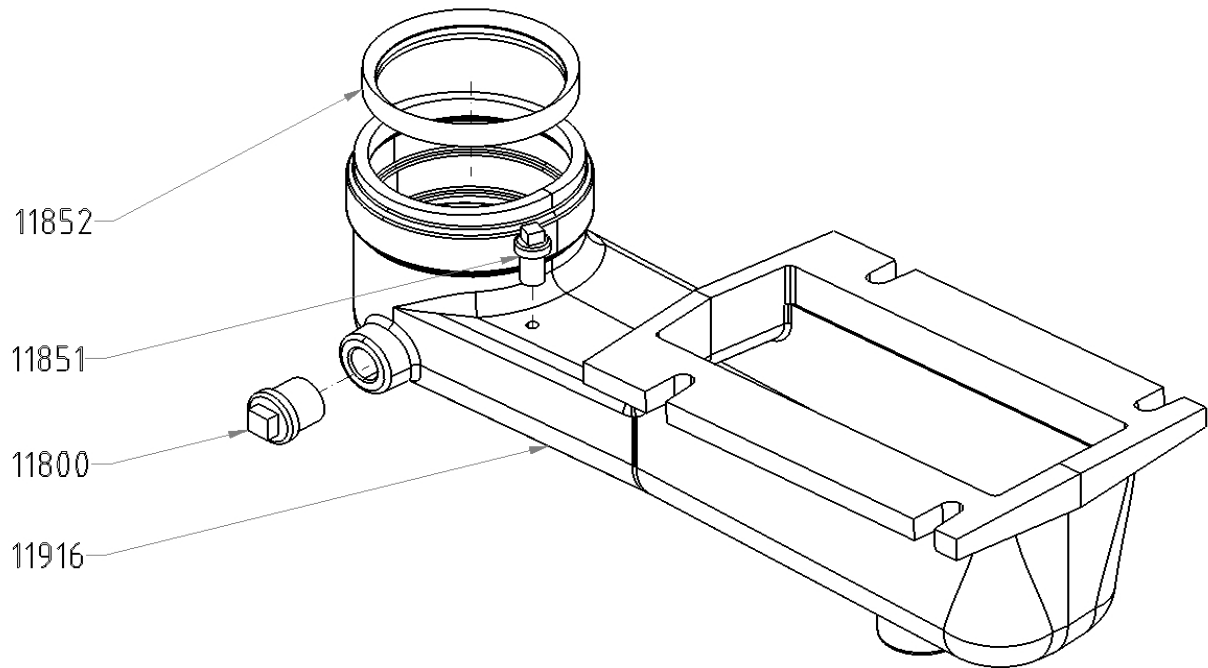
Objednáací kód	Sestava elektropanelu
9 001	tlakoměr 323.70127.20A
10 517	kryt elektropanelu
11 285	elektropanel
13 107	display AGU 2.311A109
13 075	fóliový štítek Siemens
13 105	vymezovací trubka
13 104	zadní díl panelu Siemens

Instalace pláštů



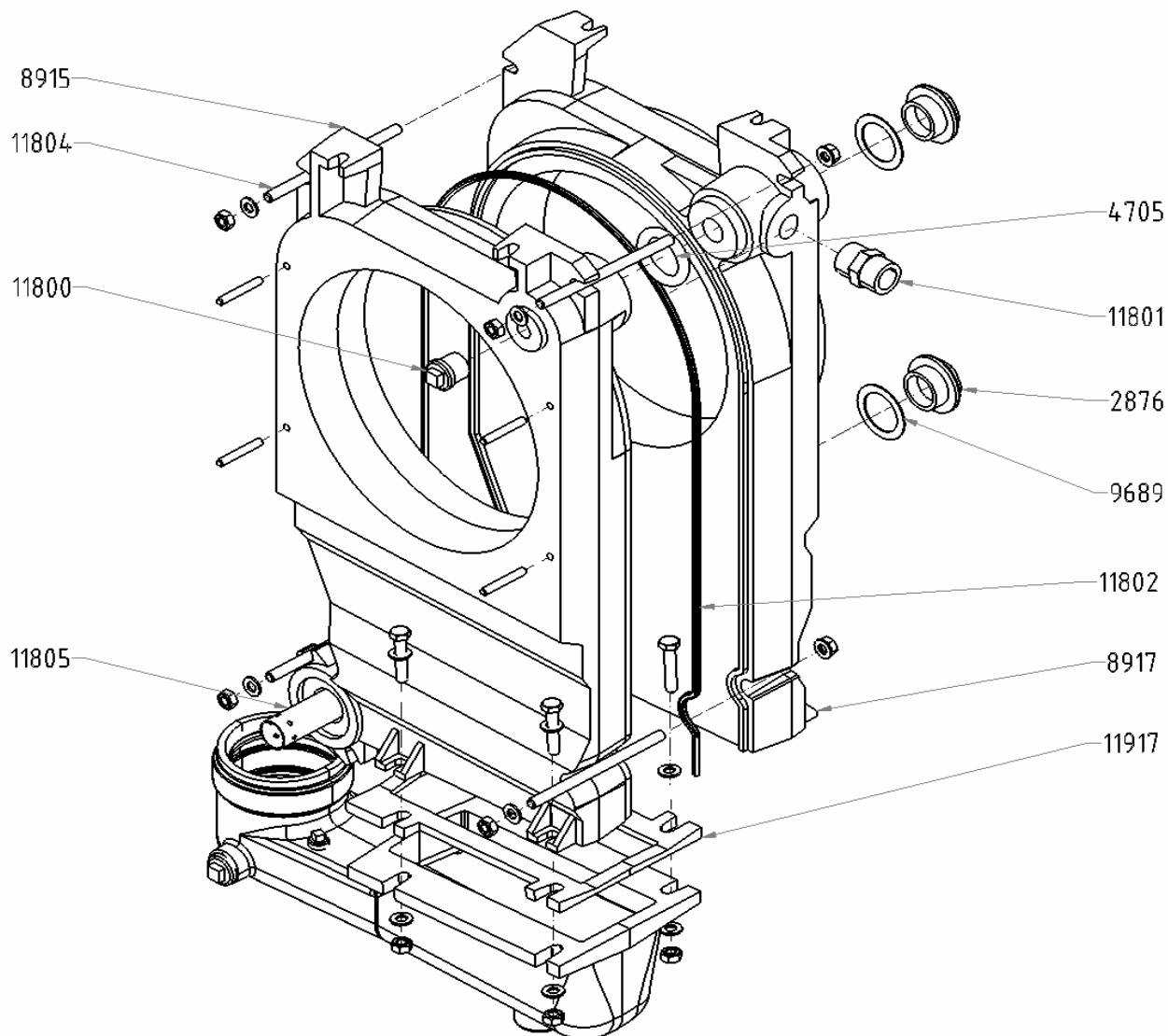
Objednací kód	Instalace pláštů
8 869	vývodka PG9 kompletní
8 950	sifón s plovákem
10 518	boční díl pláště levý
10 519	boční díl pláště pravý
10 523	horní díl pláště
10 526	přední díl pláště
10 790	záslepka 19,1
12 021	zadní díl pláště
12 026	konzola eletropanelu
12 036	izolace pláštů

Sestava kouřového nástavce



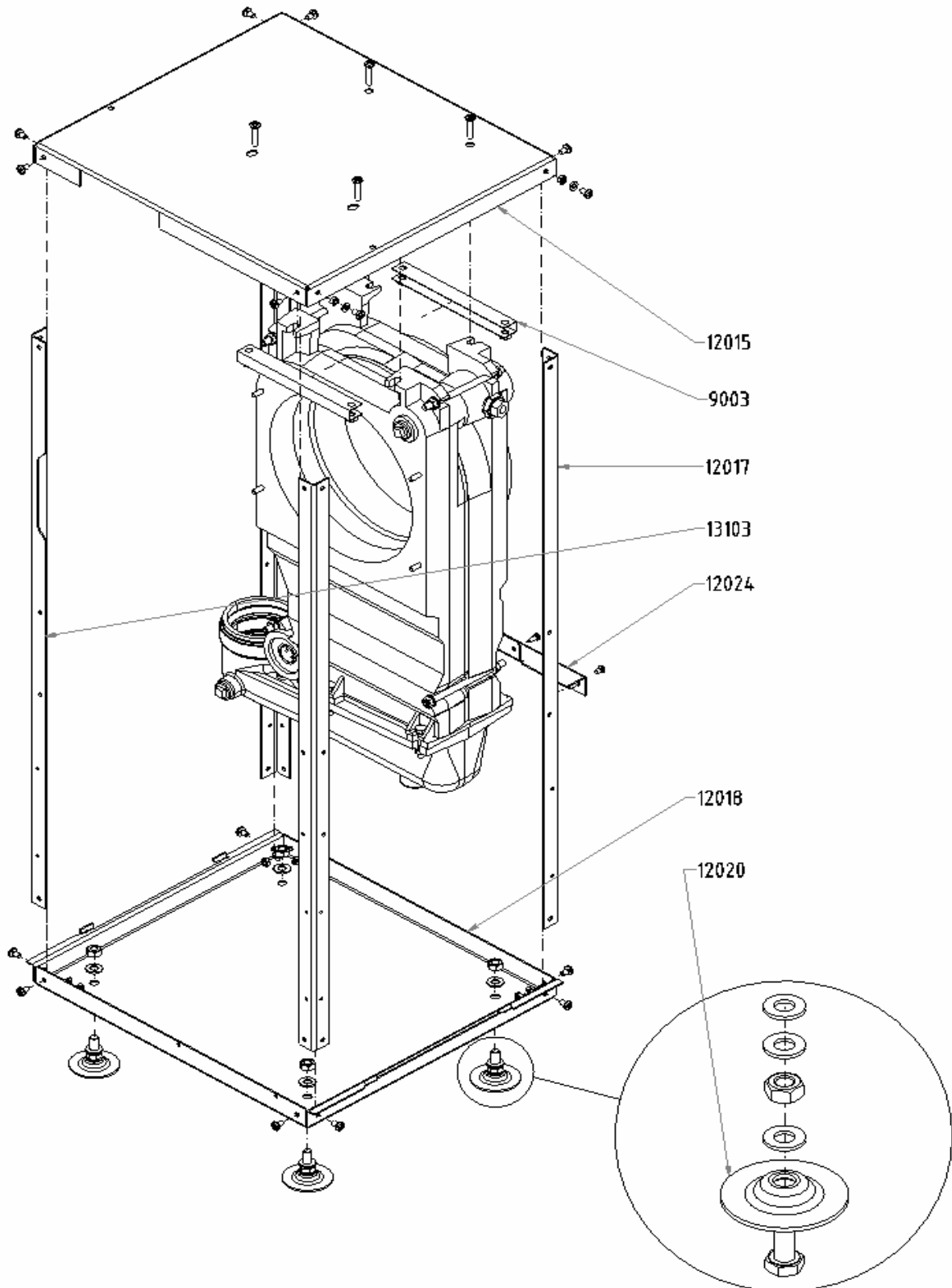
Objednací kód	Sestava kouřového nástavce
11 800	zátka 1/2 "
11 851	zátka 1/8"
11 852	těsnění ϕ 80
11 916	kouřový nástavec

Sestava kotlového tělesa



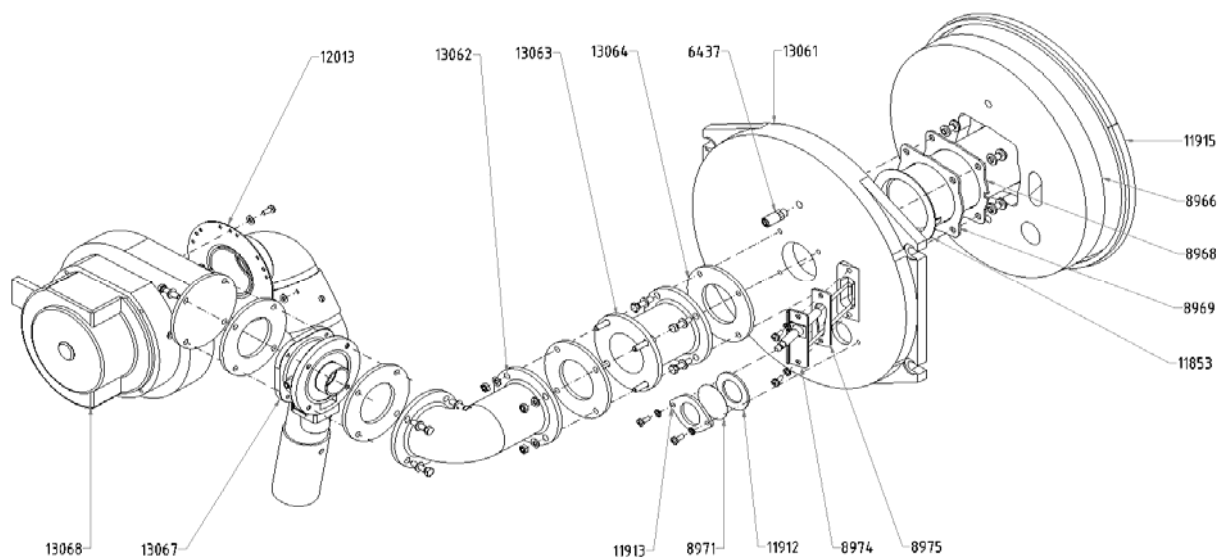
Objednací kód	Sestava kotlového tělesa
2 876	radiátorová zátka 1"(růžice 1" slepá s pravým závitem)
4 705	spojovací kroužek pro litinový článek
8 915	přední článek
8 917	zadní článek
9 689	těsnění radiátorové 1"
11 800	zátka 1/2"
11 801	dvouvsuvka 3/4 "
11 802	silikonové trubička vnitřní ϕ 3 x 1,5 mm
11 804	závitová tyč ϕ 8 x 130
11 805	rozdělovací trubka ϕ 24 x 100
11 917	těsnění pro kouřový nástavec

Instalace kotle do rámu



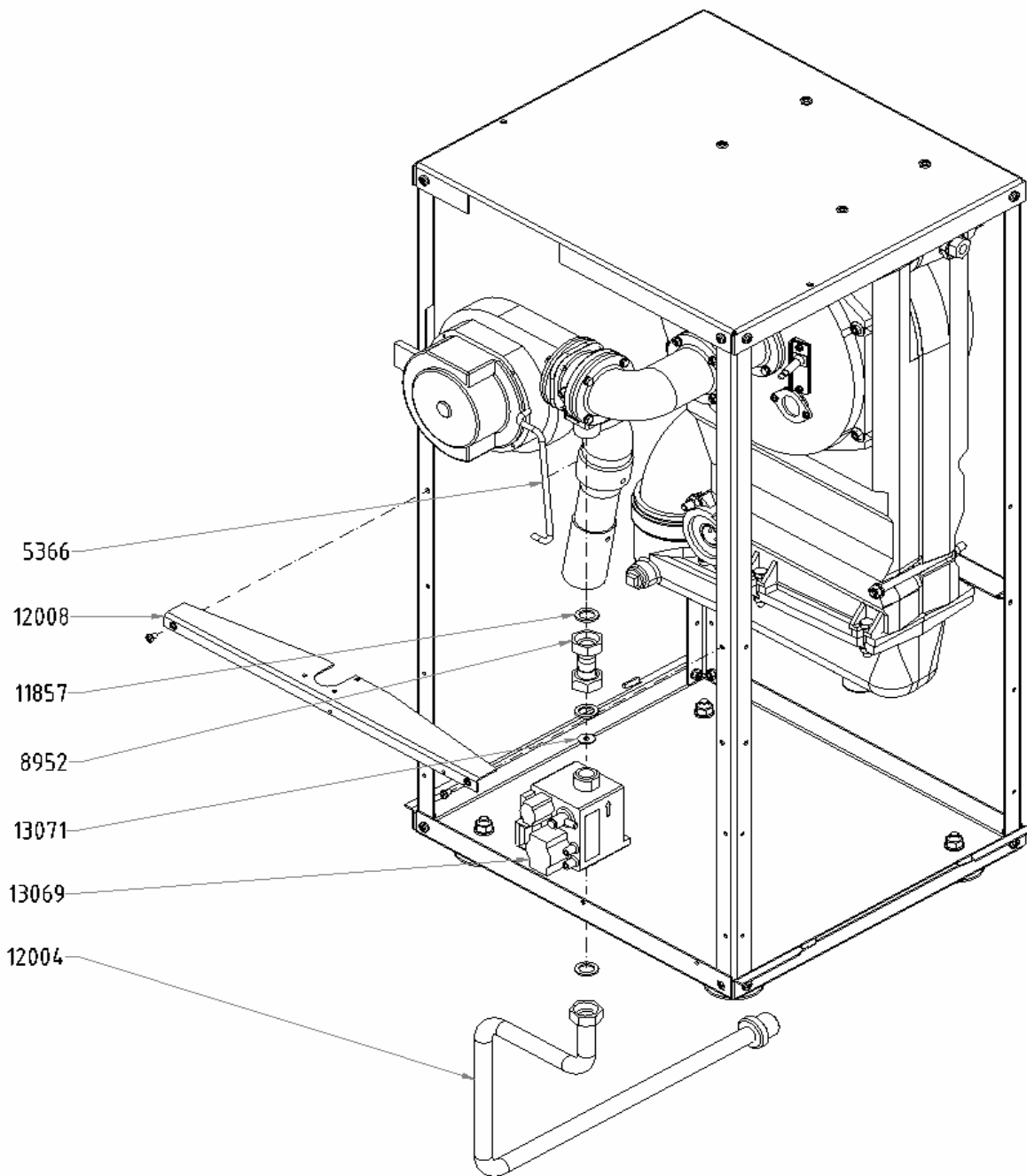
Objednací kód	Instalace kotle do rámu
9 003	držák matic
12 015	horní díl rámu
12 017	nosný díl rámu
12 018	spodní díl rámu
12 020	noha podstavce
12 024	zadní konzola
13 103	nosný díl rámu

Sestava hořáku

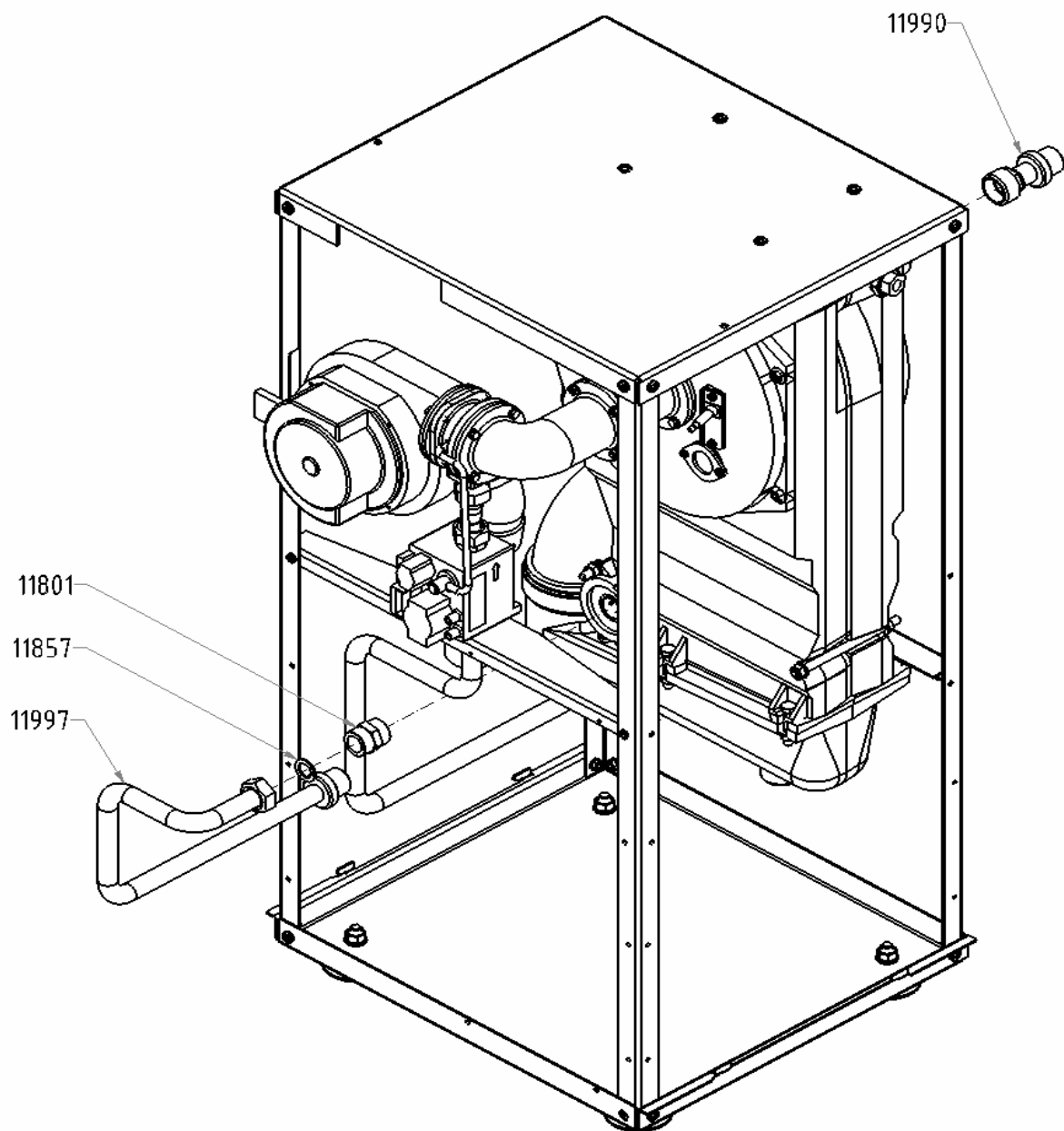


Objednací kód	Sestava hořáku
6 437	ventilek G 23 B
8 966	izolace
8 968	příruba hořáku
8 969	těsnění hořáku
8 971	slída
8 974	elektroda var.3
8 975	těsnění elektrody
11 853	hořák
11 912	těsnění hledítka
11 913	plech hledítka
11 915	těsnění silikonové profilové 12 x 10
12 013	tlumič SIT
13 061	hořáková deska
13 064	těsnění 83
13 063	prodlužovací člen
13 062	prodlužovací trubka
13 067	mixér Siemens
13 068	ventilátor G1G1 26 - AA49 - 71

Instalace trubek plynu

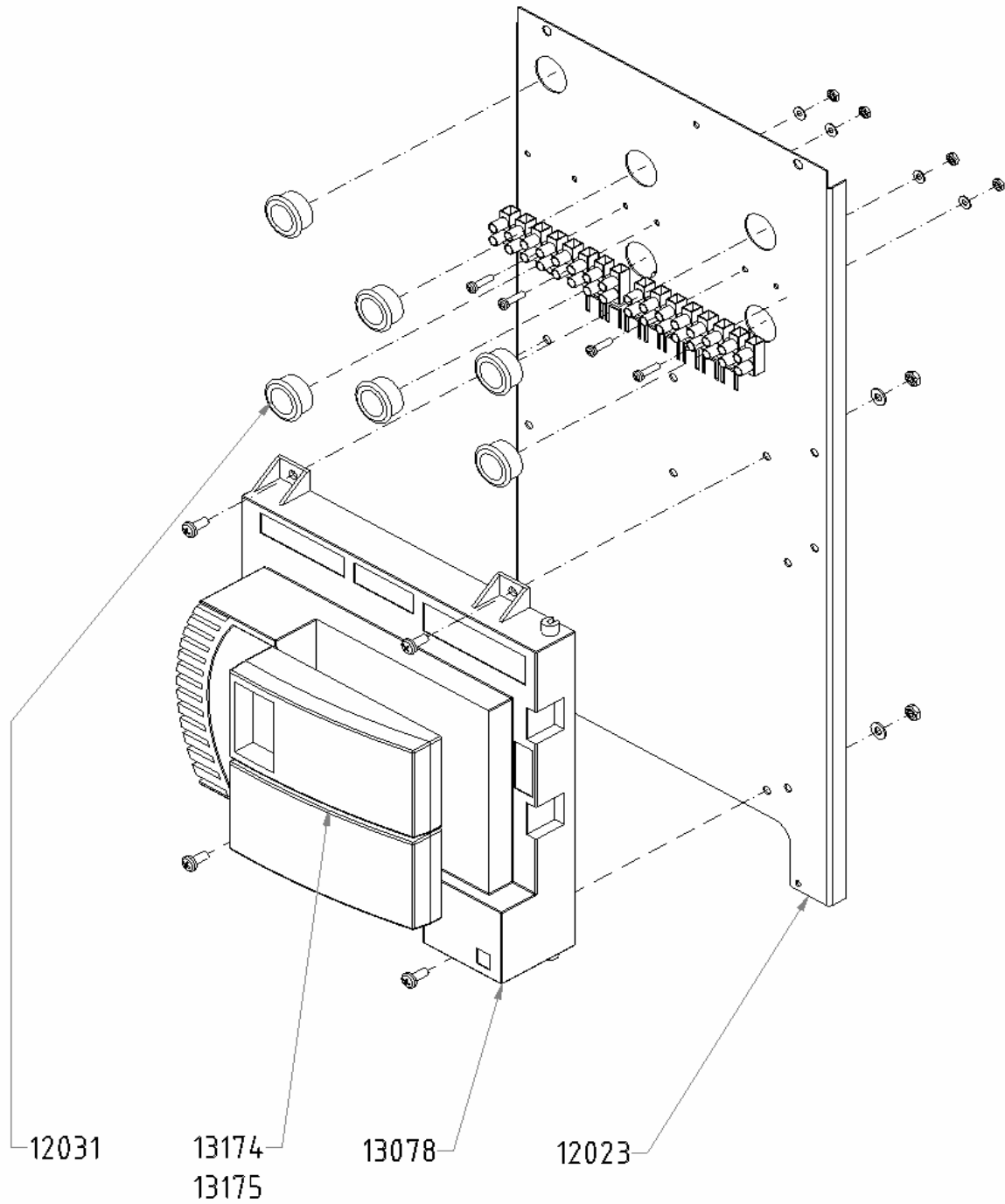


Objednací kód	Instalace trubek plynu
11 857	těsnění - 24x15x tl. 2 mm
12 004	trubka plynová spodní SIT
12 008	držák ventilu
13 071	clonka f 18 mm; vnitřní 3,5 mm
13 069	plynový ventil Siemens VGU76.C0209
5 366	trubička silikonová f 5 mm, tl. 2 mm
8 952	trubka pl. hor.



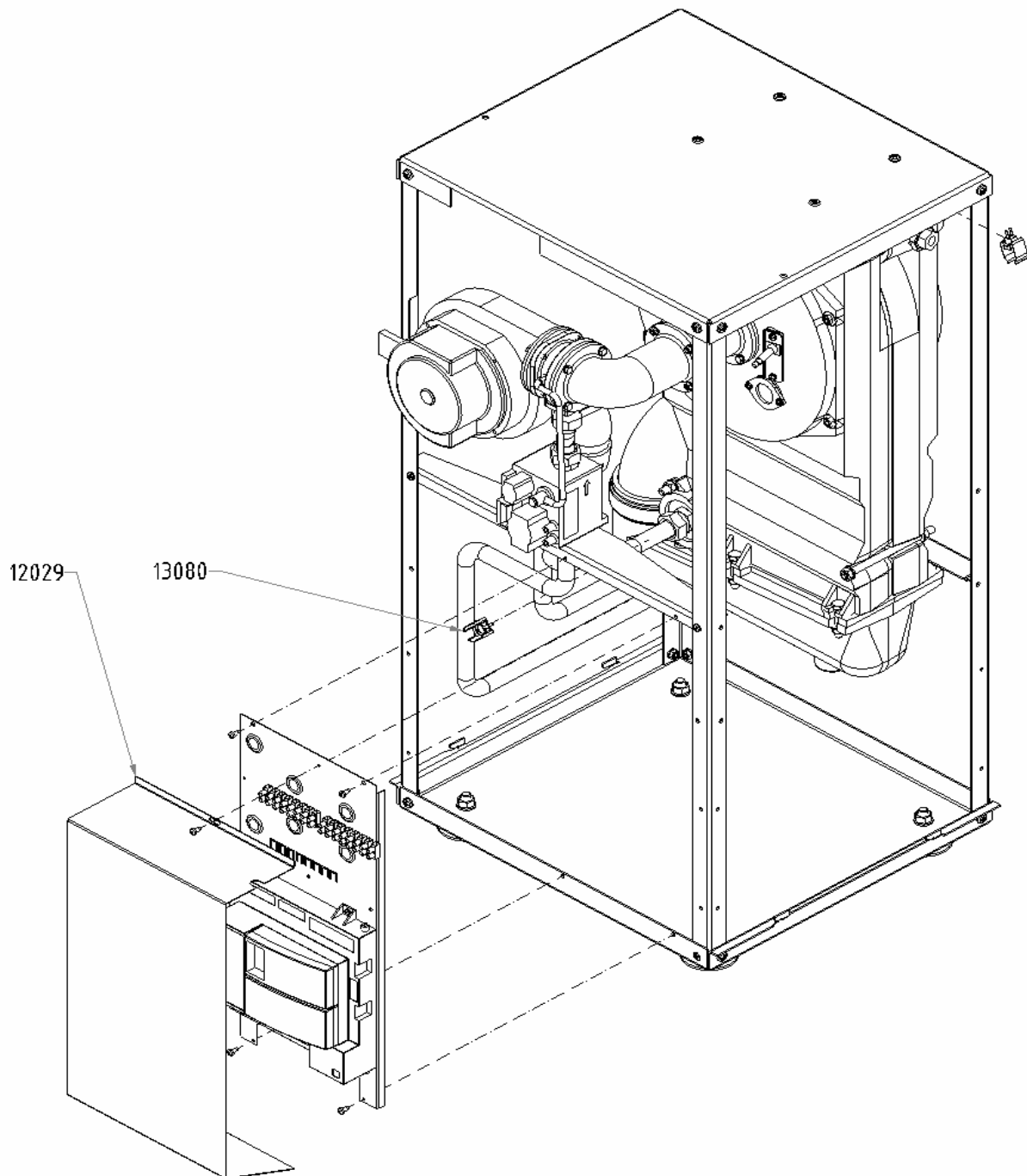
Objednací kód	Instalace trubek vody
11 801	dvouvsuvka 3/4 "
11 857	těsnění - 24x15x tl. 2 mm
11 990	trubka topné vody
11 997	trubka vratná

Sestava montážního panelu



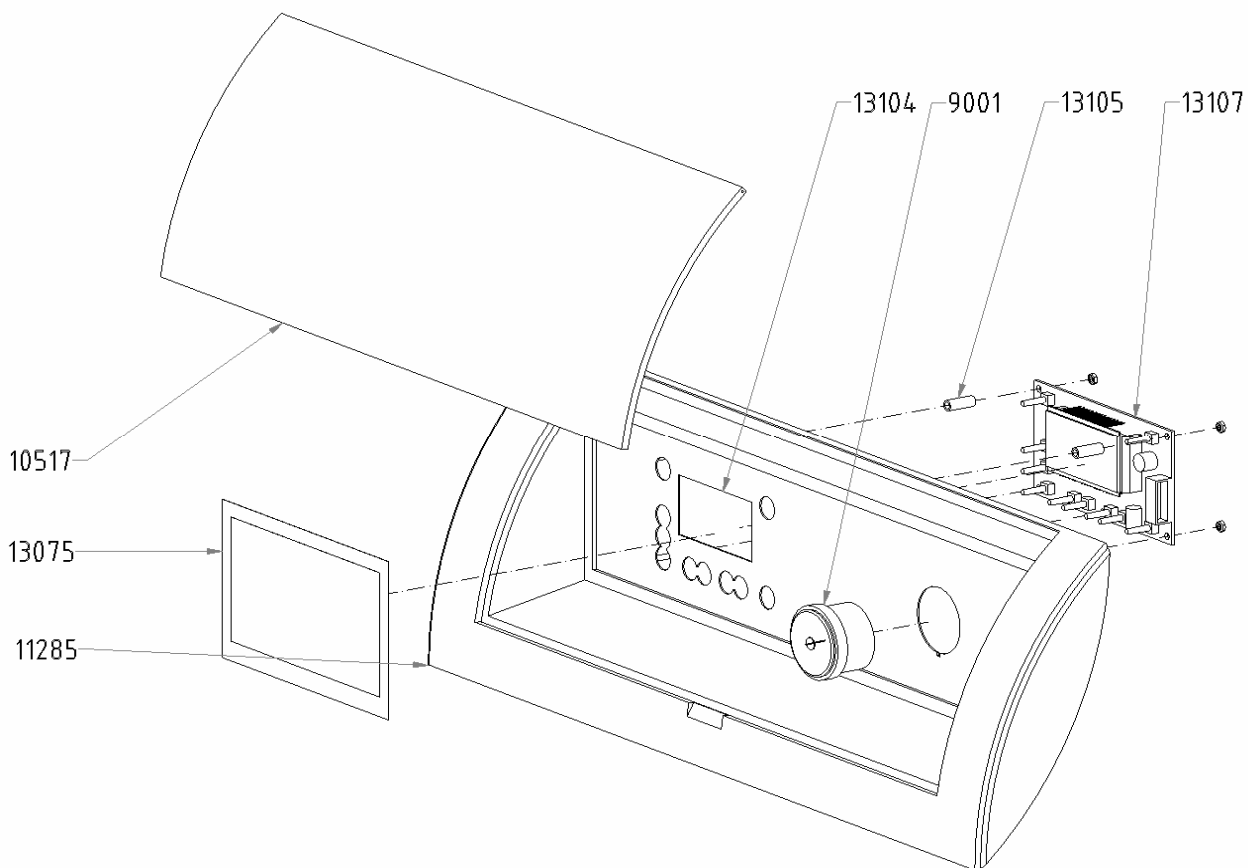
Objednací kód	Sestava montážního panelu
12 031	průchodka 2096
12 023	montážní panel
13 078	automatika LMU 64 230V
13 174	ClipIn AGU2.500A109 (rozšíření okruhu)
13 175	ClipIn soláru AGU2.530A109

Instalace montážního panelu



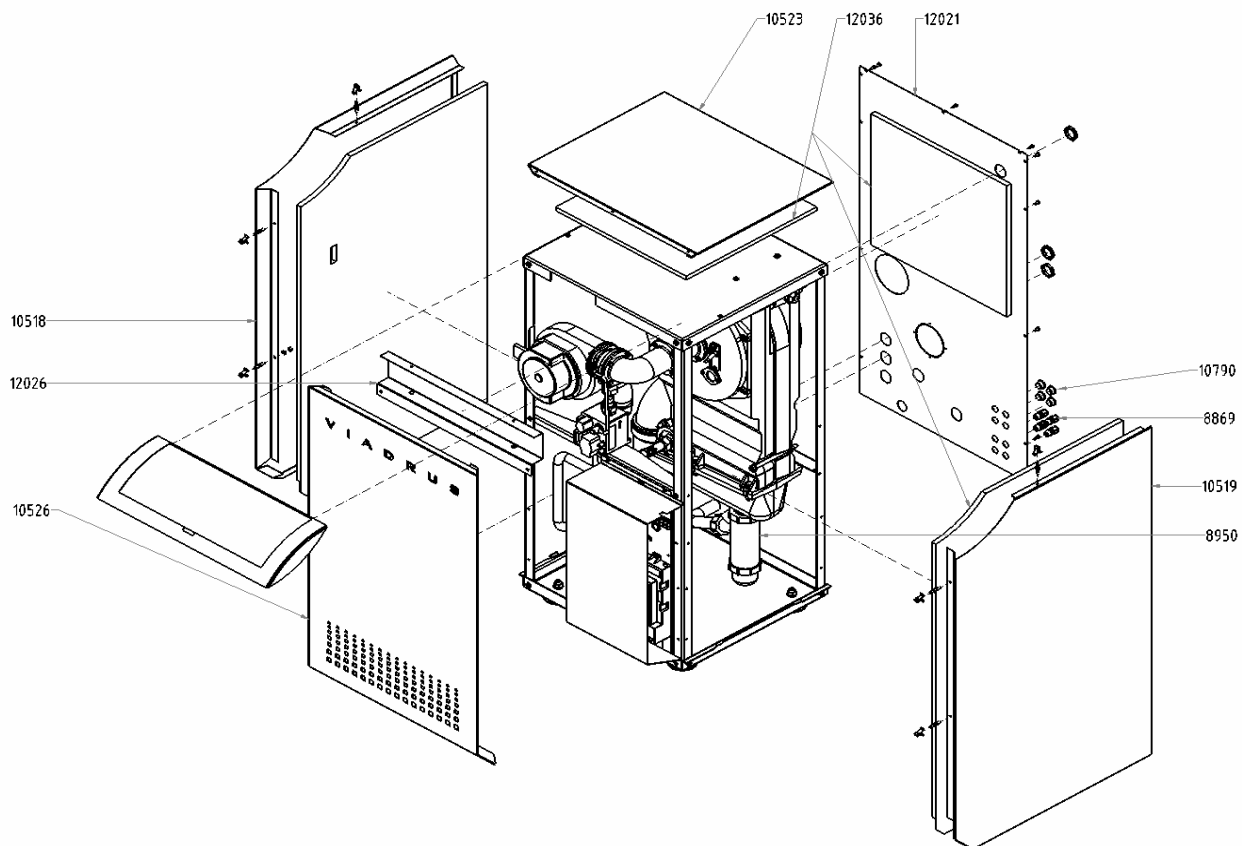
Objednací kód	Instalace montážního panelu
12 029	kryt elektro
13 080	čidla teploty (výstupní a vratná) QAR 36.430/109

Sestava elektropanelu



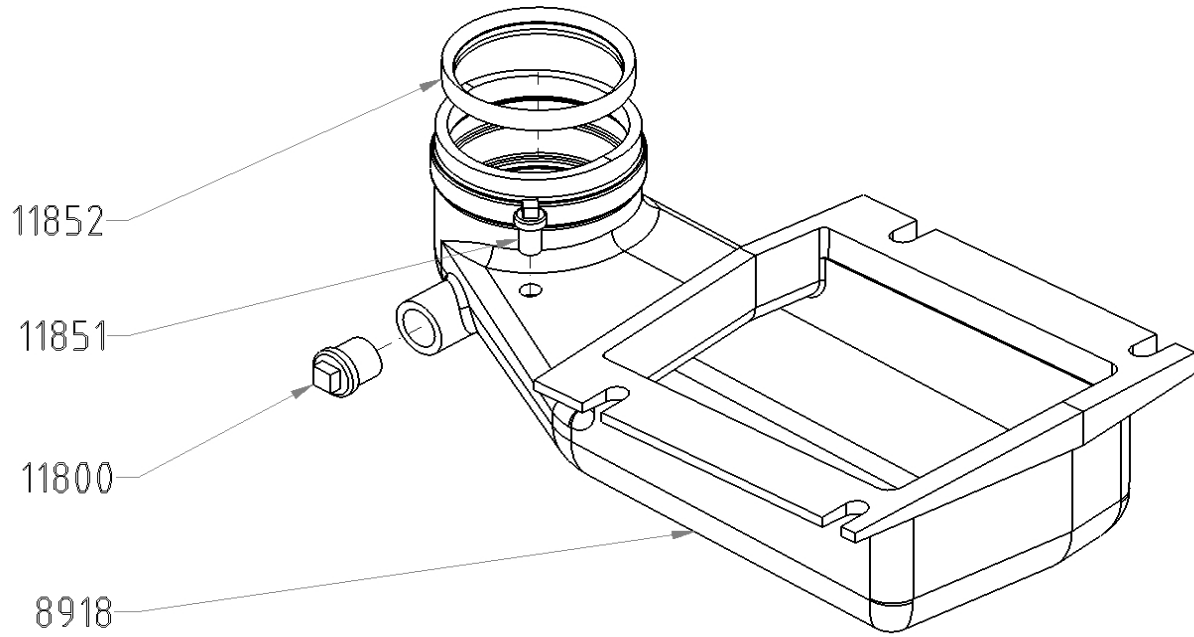
Objednáací kód	Sestava elektropanelu
9 001	tlakoměr 323.70127.20A
10 517	kryt elektropanelu
11 285	elektropanel
13 107	display AGU 2.311A109
13 075	fóliový štítek Siemens
13 105	vymezovací trubka
13 104	zadní díl panelu Siemens

Instalace pláštů



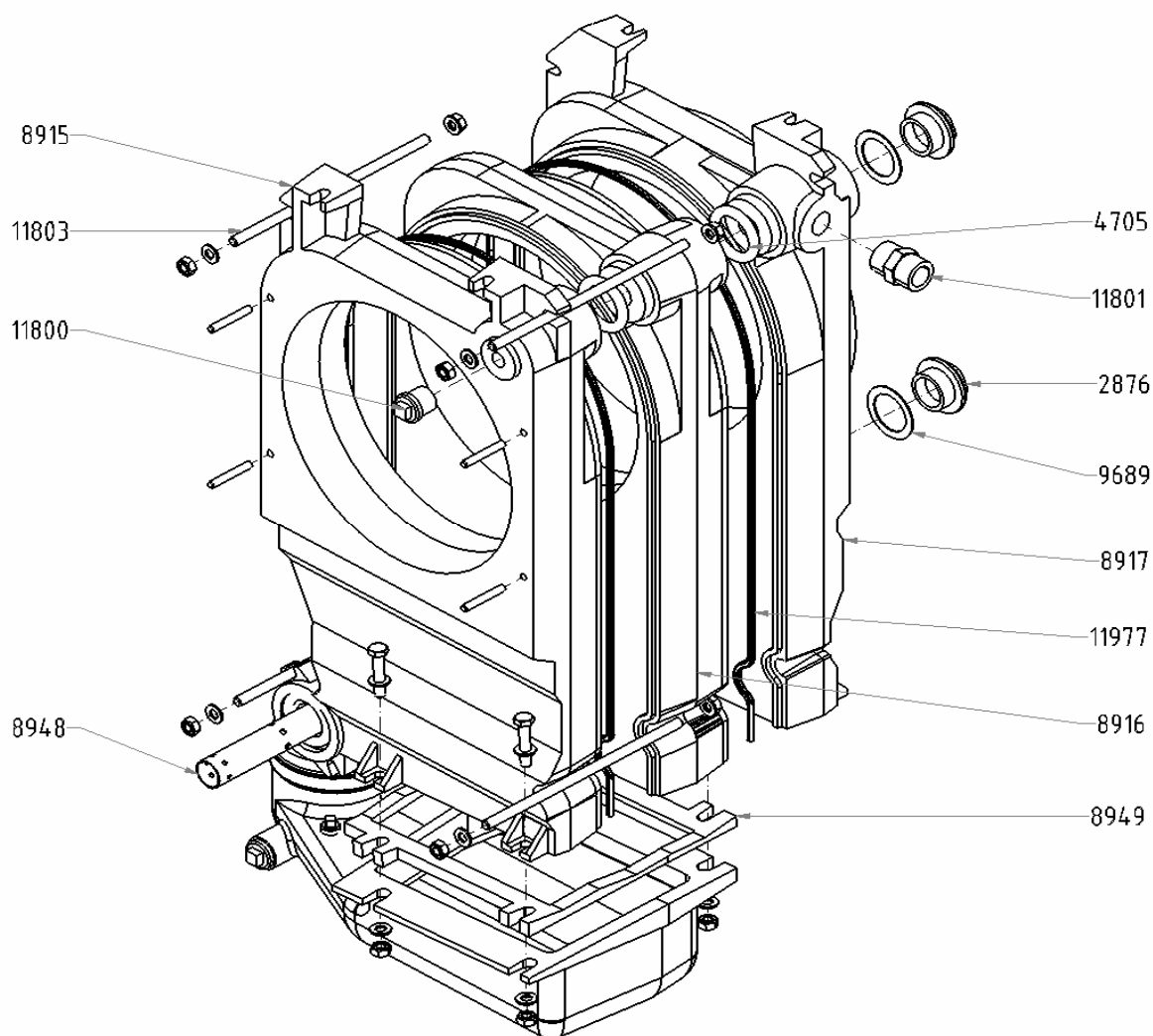
Objednací kód	Instalace pláštů
8 869	vývodka PG9 kompletní
8 950	sifón s plovákem
10 518	boční díl pláště levý
10 519	boční díl pláště pravý
10 523	horní díl pláště
10 526	přední díl pláště
10 790	záslepka 19,1
12 021	zadní díl pláště
12 026	konzola eletropanelu
12 036	izolace pláštů

Sestava kouřového nástavce



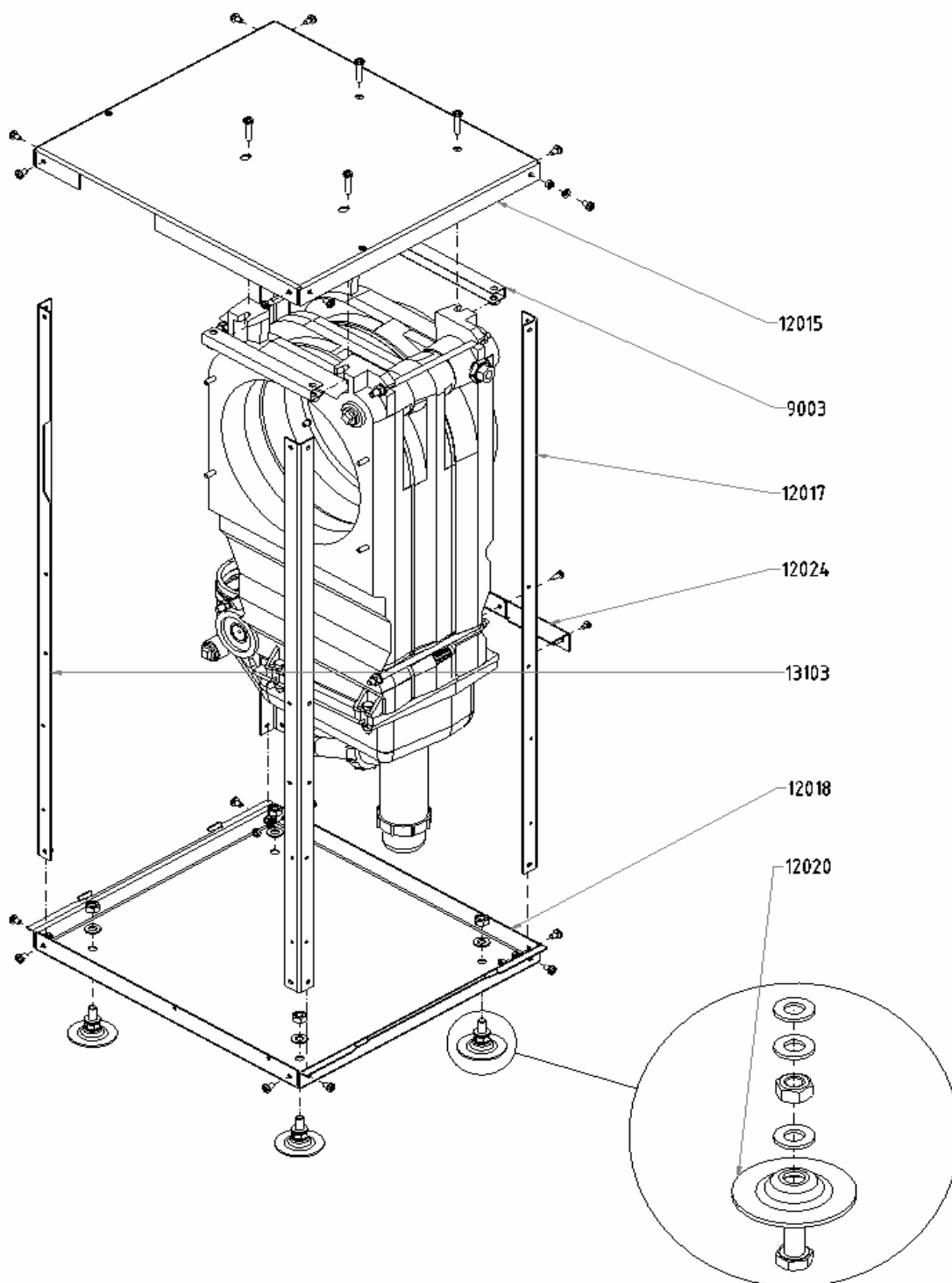
Objednací kód	Sestava kouřového nástavce
8 918	kouřový nástavec
11 800	zátka 1/2 "
11 851	zátka 1/8"
11 852	těsnění ϕ 80

Sestava kotlového tělesa



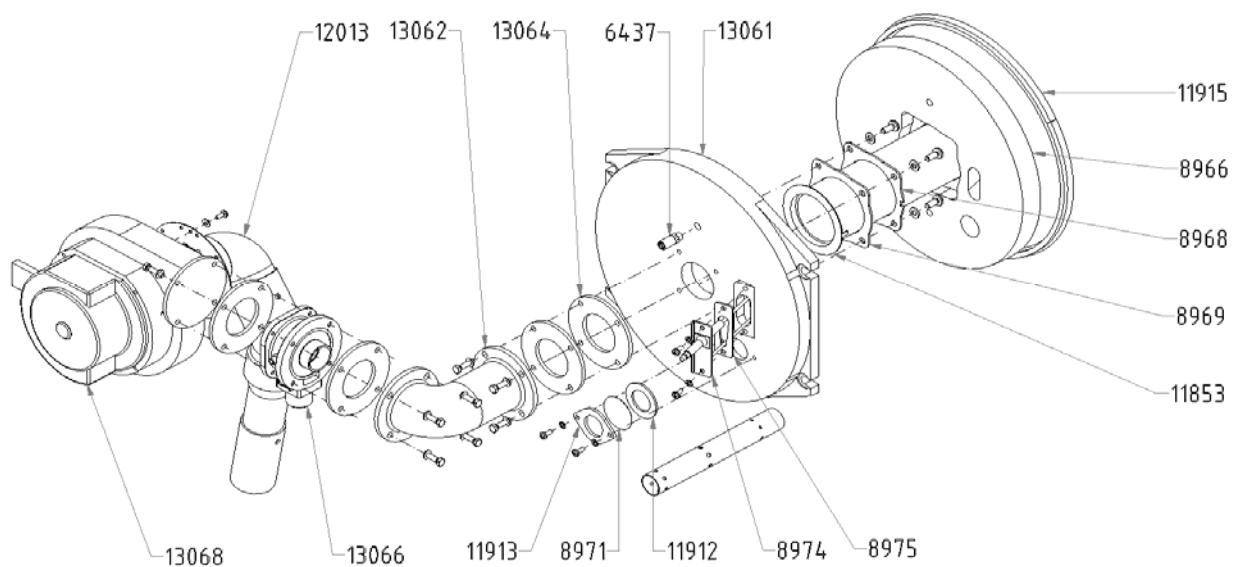
Objednací kód	Sestava kotlového tělesa
2 876	radiátorová zátka 1"(růžice 1" slepá s pravým závitem)
4 705	kroužek silikonový bílý M 1-3,1
8 915	přední článek
8 916	střední článek
8 917	zadní článek
8 948	rozdělovací trubka ϕ 24 x 170
8 949	těsnění pro kouřový nástavec
9 689	těsnění radiátorové 1"
11 800	zátka 1/2"
11 801	dvouvsuvka 3/4 "
11 803	závitová tyč ϕ 8 x 200
11 977	trubička silikonová vnitřní f 3 x 1,5 mm

Instalace kotle do rámu



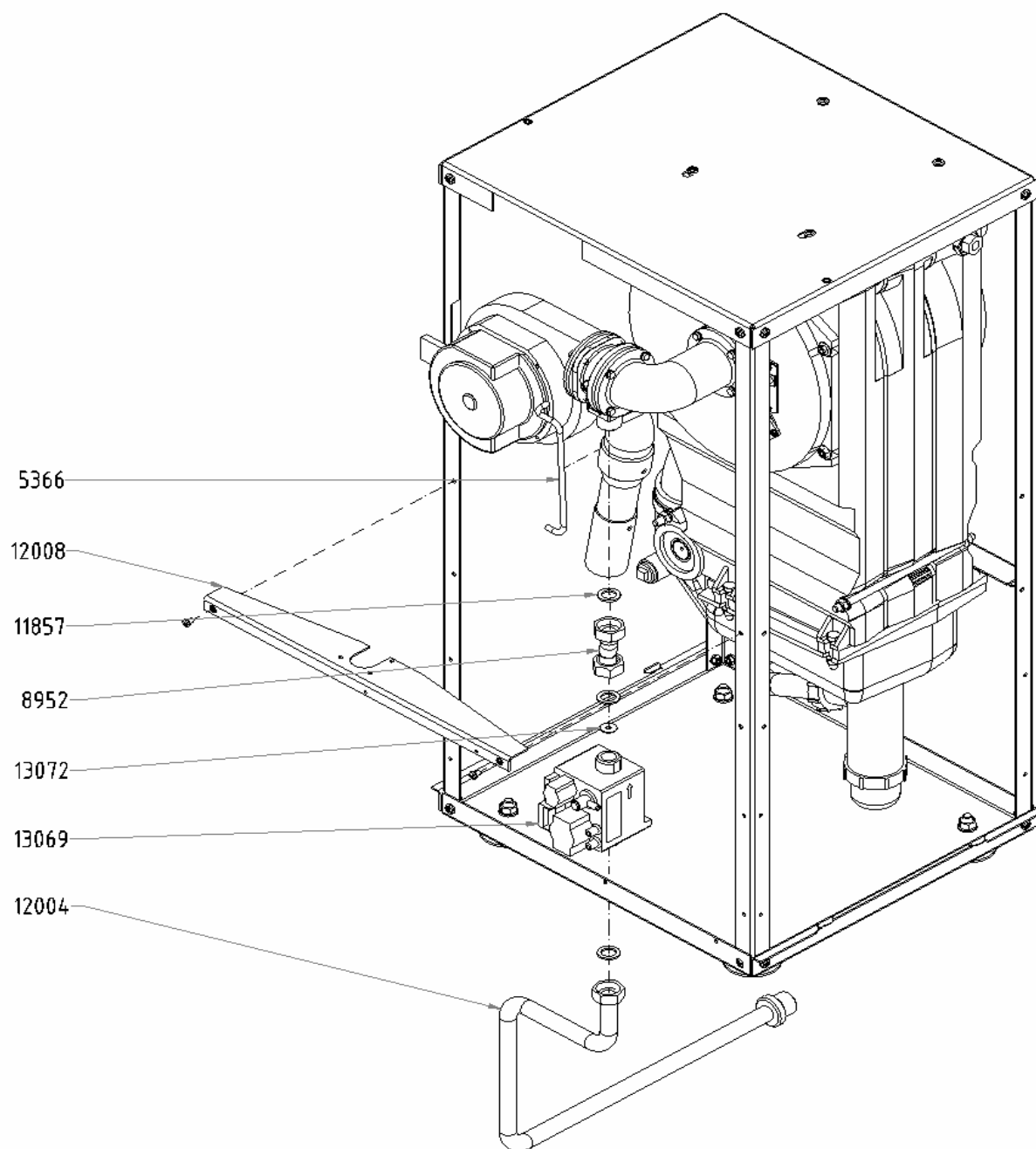
Objednací kód	Instalace kotle do rámu
9 003	držák matic
12 015	horní díl rámu
12 017	nosný díl rámu
12 018	spodní díl rámu
12 020	noha podstavce
12 024	zadní konzola
13 103	nosný díl rámu

Sestava hořáku



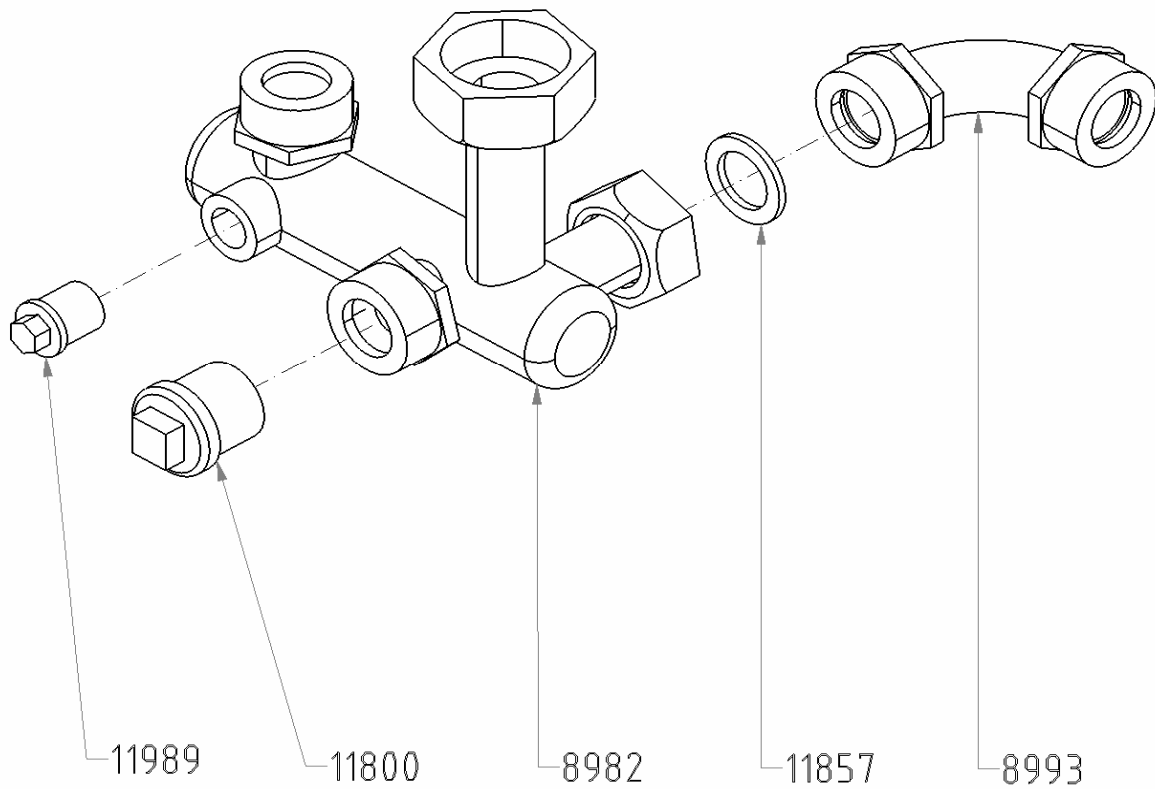
Objednací kód	Sestava hořáku
6 437	ventilek G 23 B
8 966	izolace
8 968	příruba hořáku
8 969	těsnění hořáku
8 971	slída
8 974	elektroda var.3
8 975	těsnění elektrody
11 853	hořák
11 912	těsnění hledítka
11 913	plech hledítka
11 915	těsnění silikonové profilové 12 x 10
12 013	tlumič SIT
13 061	hořáková deska
13 066	mixér Siemens
13 062	prodlužovací trubka
13 064	těsnění 83
13 068	ventilátor G1G1 26 - AA49 - 71

Instalace trubek plynu



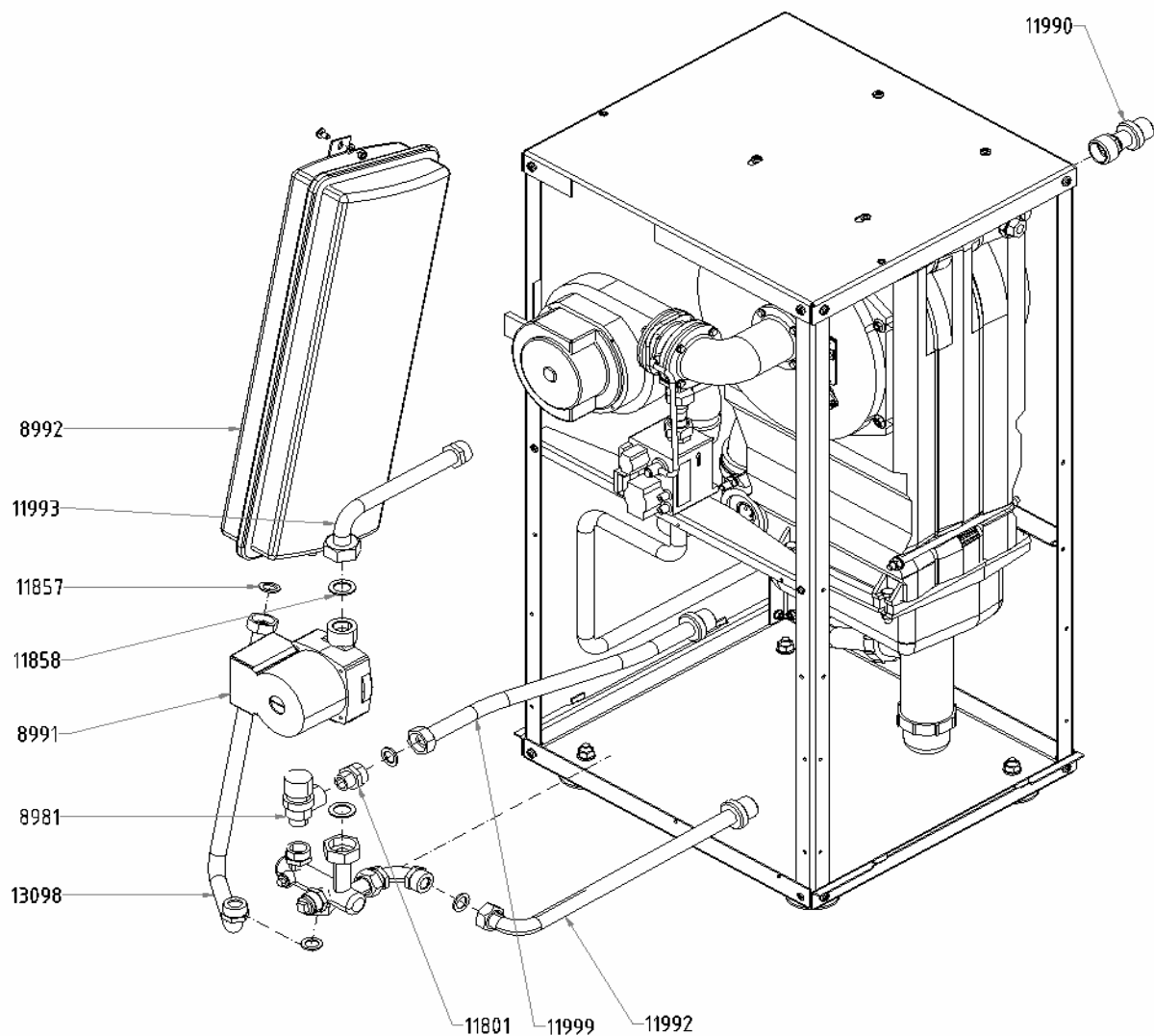
Objednací kód	Instalace trubek plynu
11 857	těsnění - 24x15x tl. 2 mm
12 004	trubka plynová spodní SIT
12 008	držák ventilu
13 072	clonka f 18 mm; vnitřní 5 mm
13 069	plynový ventil Siemens VGU76.C0209
5 366	trubička silikonová f 5 mm, tl. 2 mm
8 952	trubka pl. hor.

Sestava rozdělovače



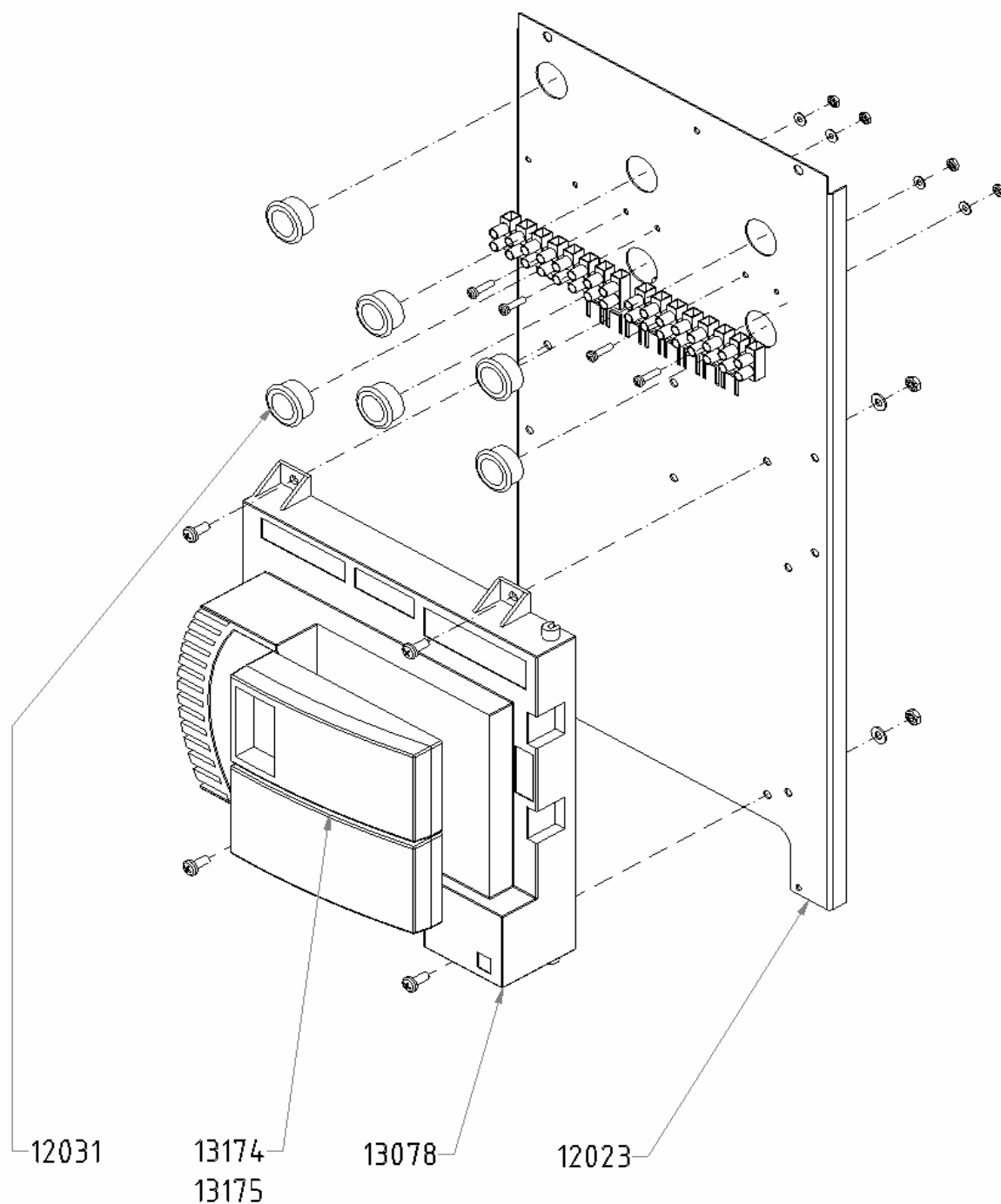
Objednací kód	Sestava rozdělovače
8 982	rozdělovač
8 993	propojovací trubka
11 800	zátka 1/2 "
11 857	těsnění
11 989	zátka 1/4"

Instalace trubek vody



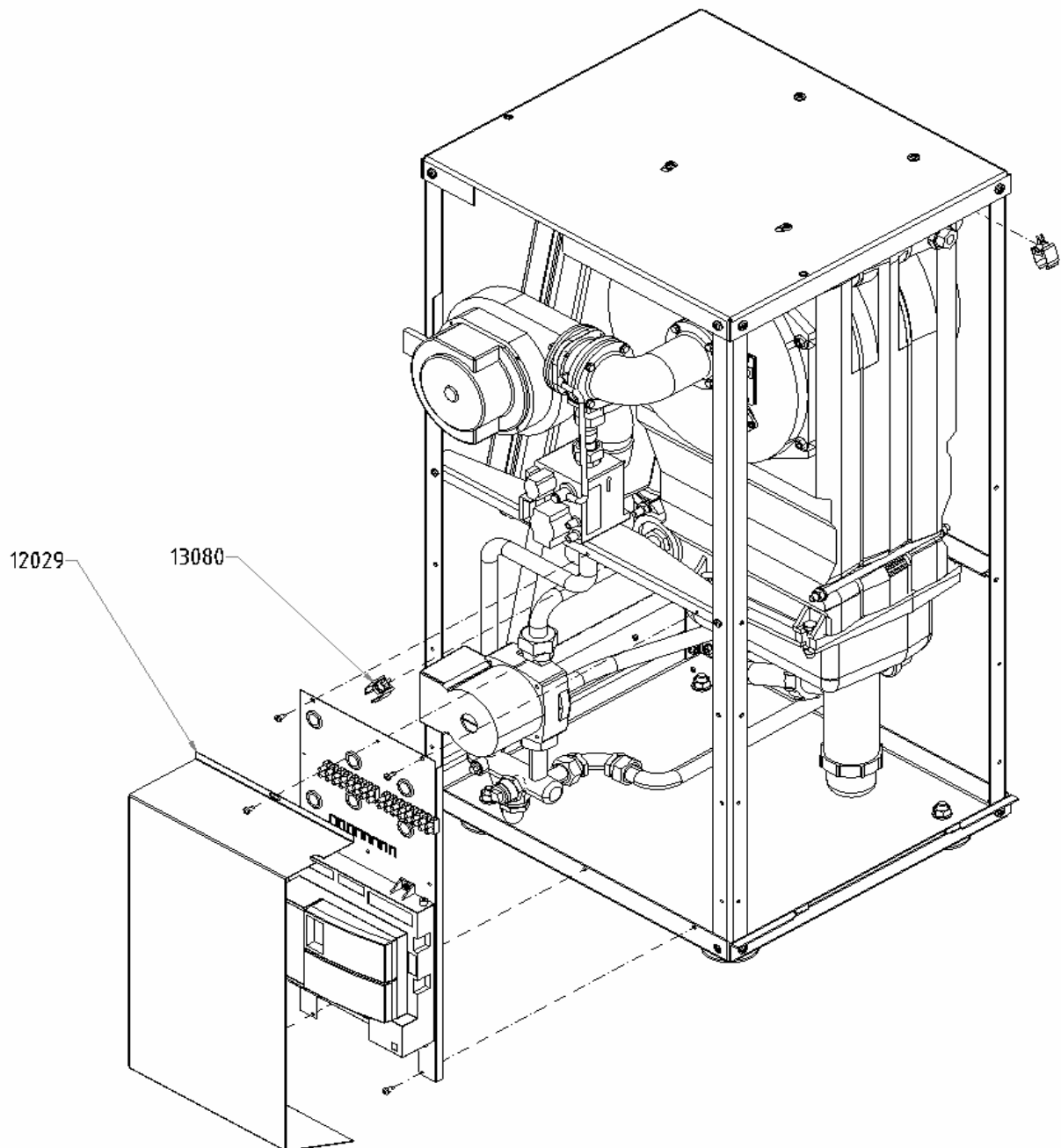
Objednací kód	Instalace trubek vody
8 981	pojišťovací ventil - 3 bar, 522
8 991	čerpadlo UPS 15-60-130
8 992	nádoba expanzní
11 801	dvouvsvka 3/4 "
11 857	těsnění - 24x15x tl. 2 mm
11 858	těsnění gumové 1" tl. 2 mm
11 990	trubka topné vody
11 992	trubka vratné od OS
11 994	trubka vstupní do kotle
11 999	trubka od pojistného ventilu
13 098	trubka exp.

Sestava montážního panelu



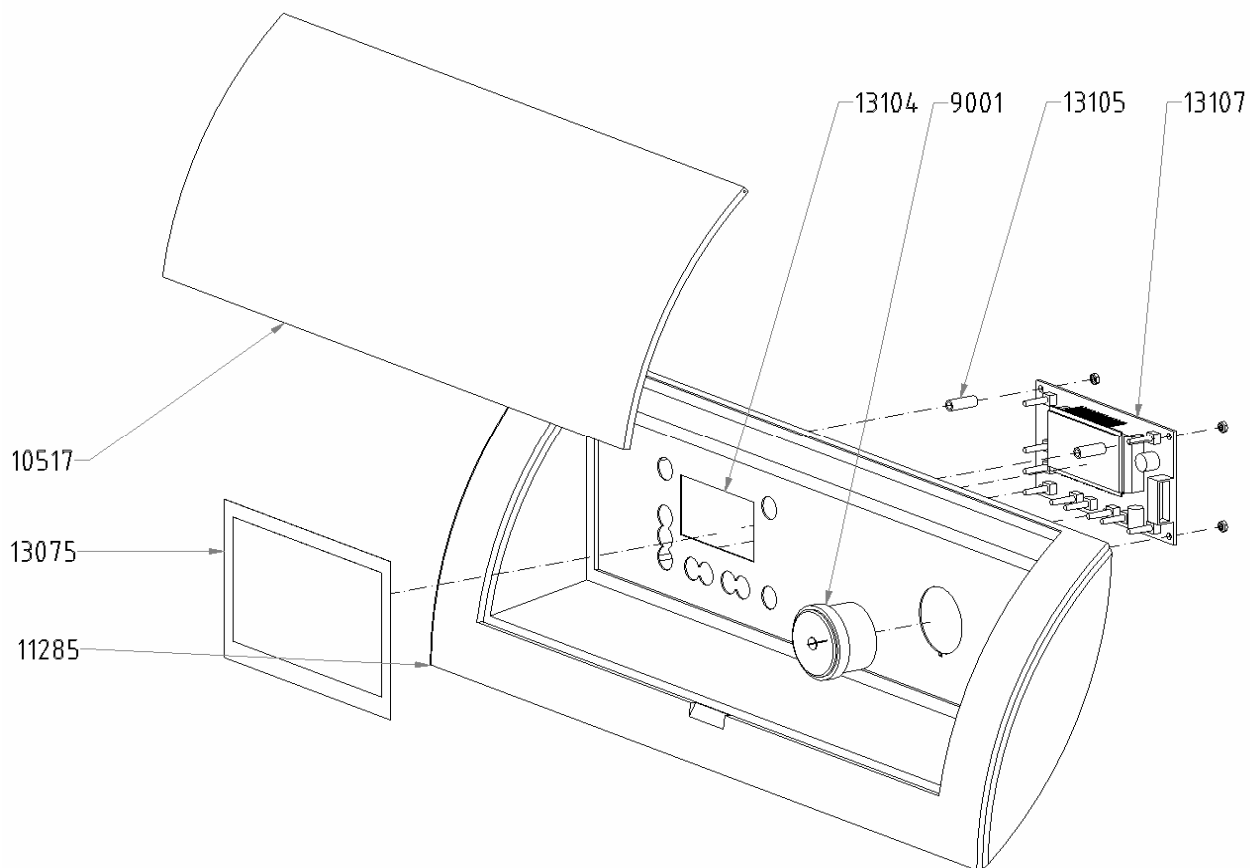
Objednací kód	Sestava montážního panelu
12 031	průchodka 2096
12 023	montážní panel
13 078	automatika LMU 64 230V
13 174	ClipIn AGU2.500A109 (rozšíření okruhu)
13 175	ClipIn soláru AGU2.530A109

Instalace montážního panelu



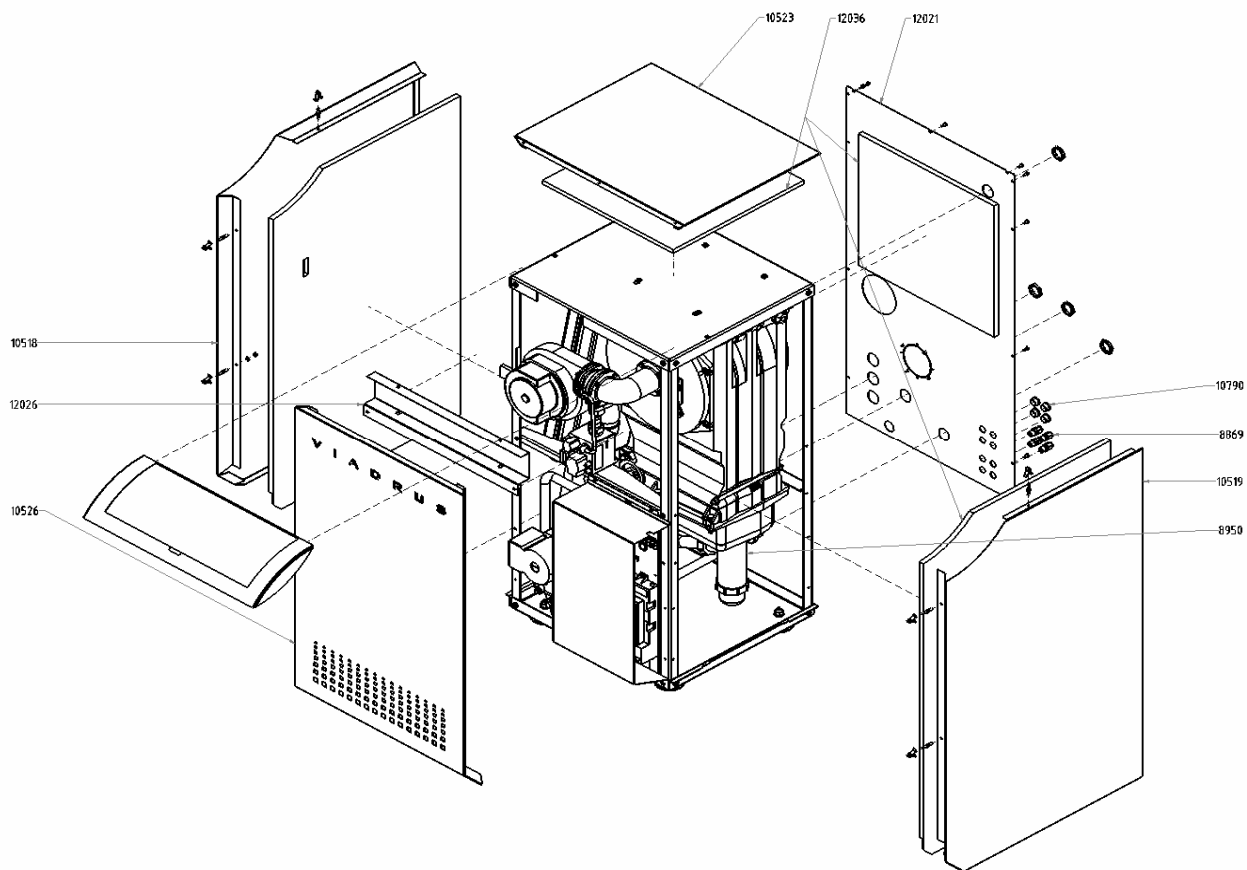
Objednací kód	Instalace montážního panelu
12 029	kryt elektro
13 080	čidla teploty (výstupní a vratná) QAR 36.430/109

Sestava elektropanelu



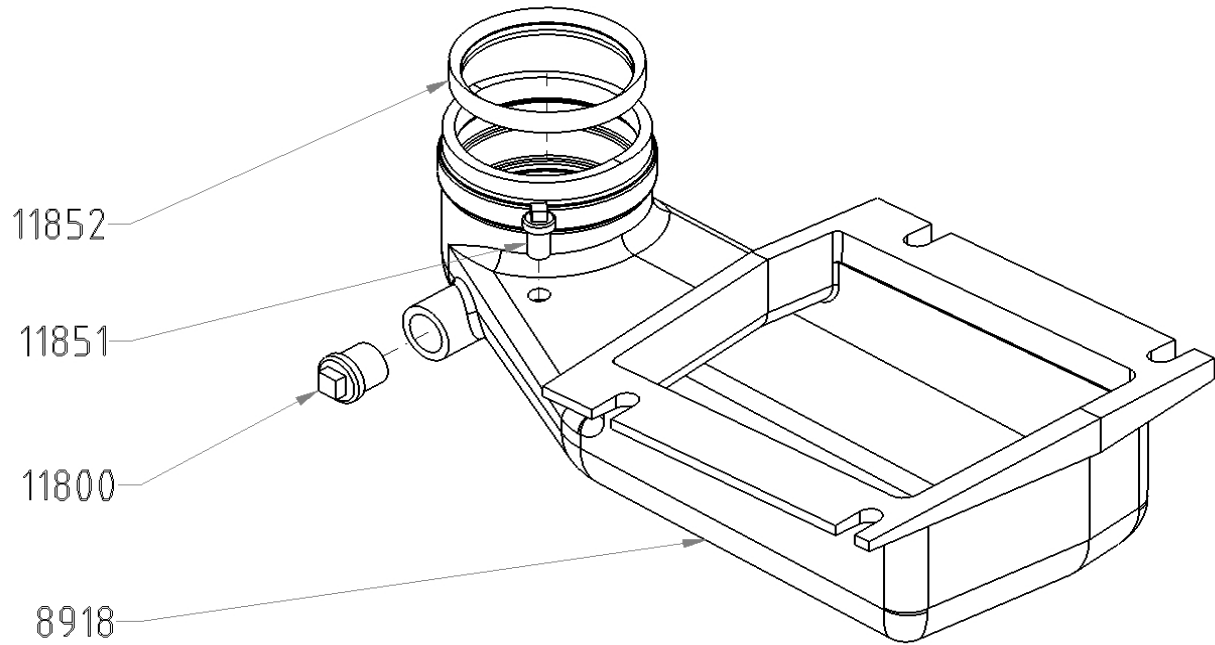
Objednáací kód	Sestava elektropanelu
9 001	tlakoměr 323.70127.20A
10 517	kryt elektropanelu
11 285	elektropanel
13 107	display AGU 2.311A109
13 075	fóliový štítek Siemens
13 105	vymezovací trubka
13 104	zadní díl panelu Siemens

Instalace pláštů



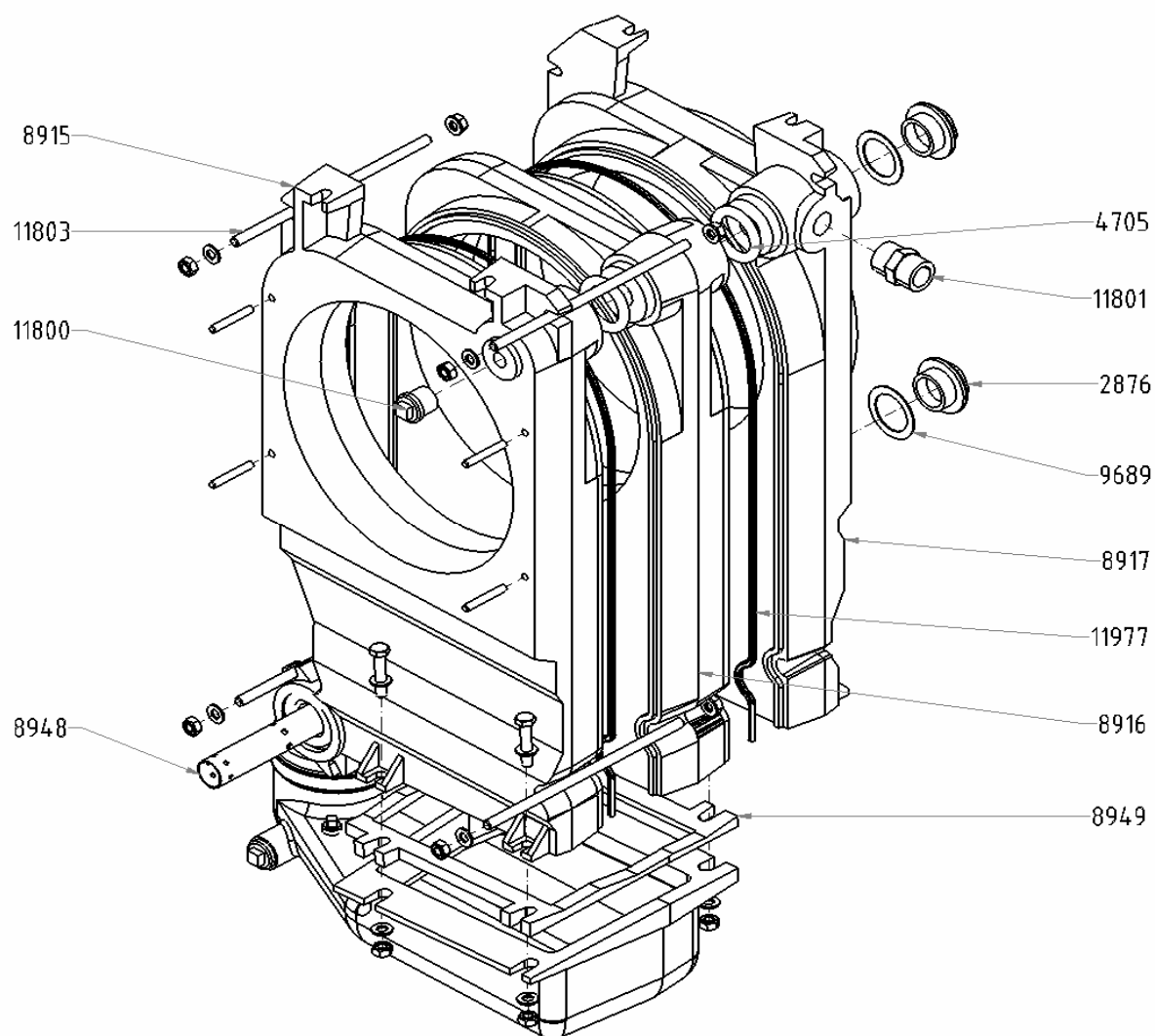
Objednací kód	Instalace pláštů
8869	vývodka PG9 kompletní
8950	sifón s plovákem
10518	boční díl pláště levý
10519	boční díl pláště pravý
10523	horní díl pláště
10526	přední díl pláště
10790	záslepka 19,1
12021	zadní díl pláště
12026	konzola eletropanelu
12036	izolace pláštů

Sestava kouřového nástavce



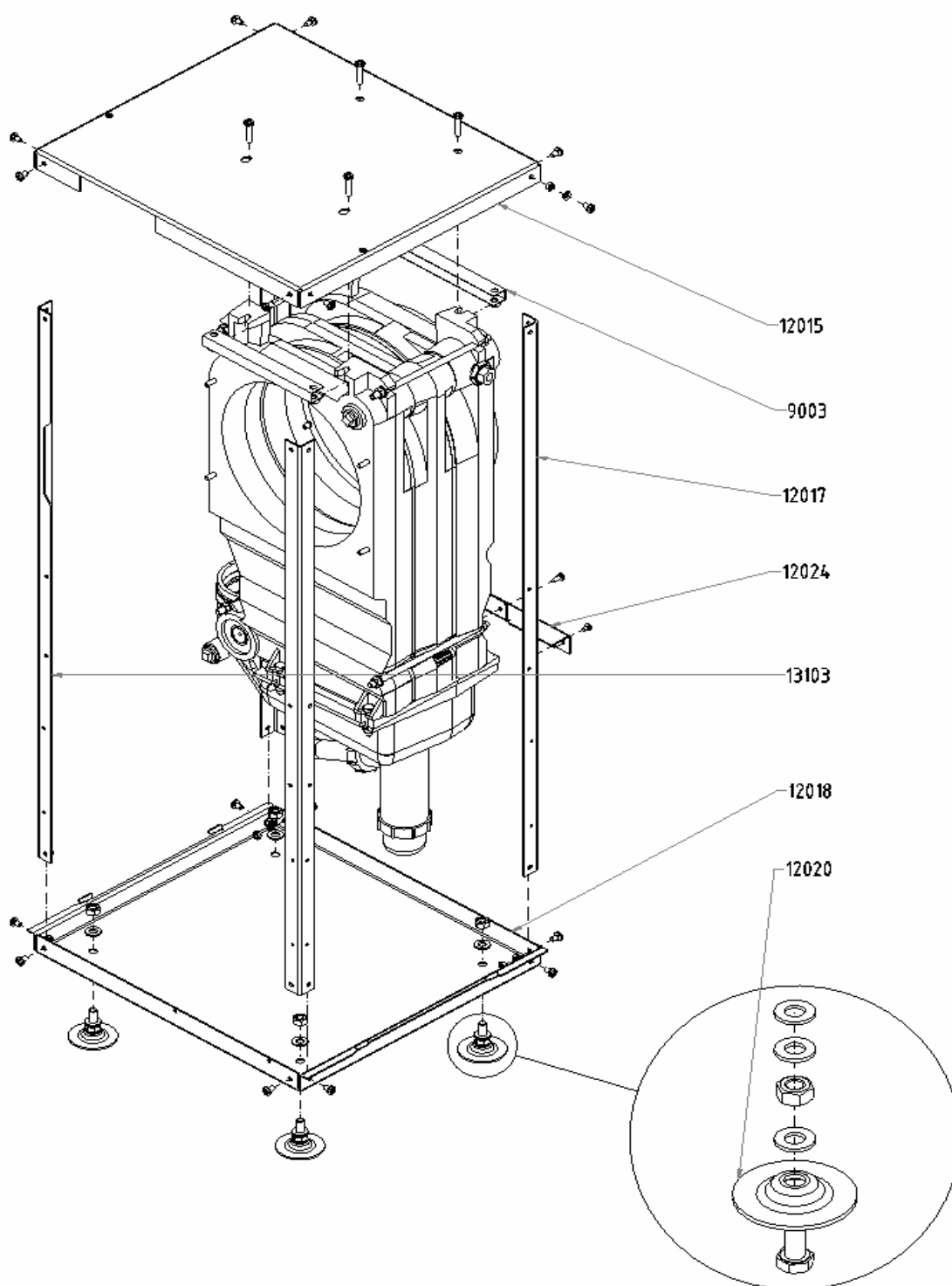
Objednací kód	Sestava kouřového nástavce
8 918	kouřový nástavec
11 800	zátka 1/2 "
11 851	zátka 1/8"
11 852	těsnění ϕ 80

Sestava kotlového tělesa



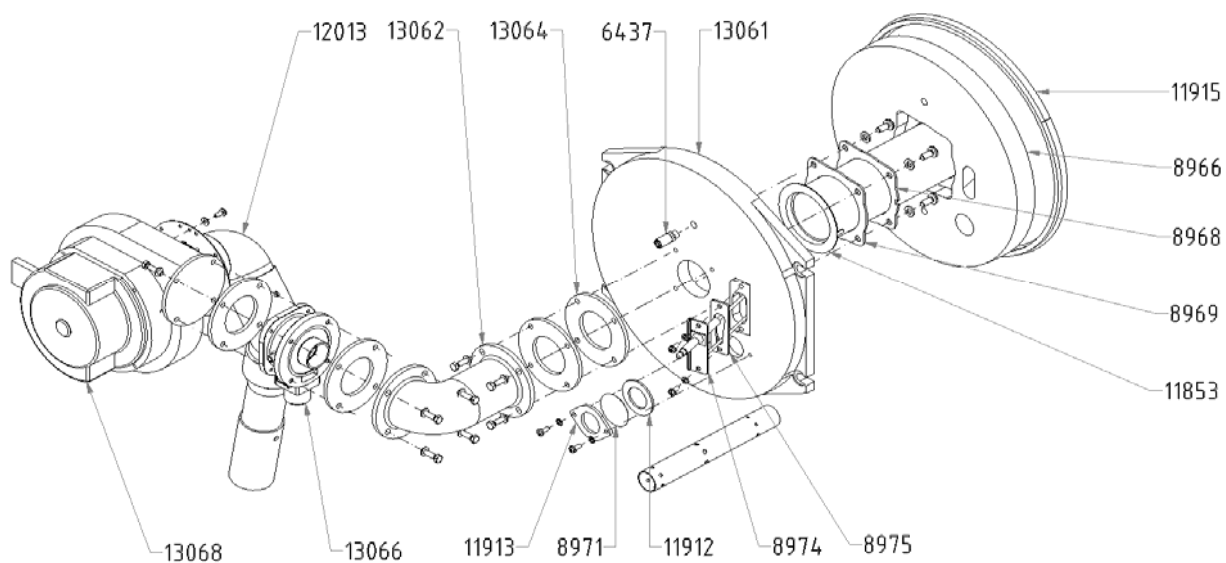
Objednací kód	Sestava kotlového tělesa
2 876	radiátorová zátka 1"(růžice 1" slepá s pravým závitem)
4 705	spojovací kroužek pro litinový článek
8 915	přední článek
8 916	střední článek
8 917	zadní článek
8 948	rozdělovací trubka ϕ 24 x 170
8 949	těsnění pro kouřový nástavec
9 689	těsnění radiátorové 1"
11 800	zátka 1/2"
11 801	dvouvsvka 3/4" délka l = 26 mm
11 803	závitová tyč ϕ 8 x 200
11 977	silikonové trubička vnitřní ϕ 3 x 1,5 mm

Instalace kotle do rámu



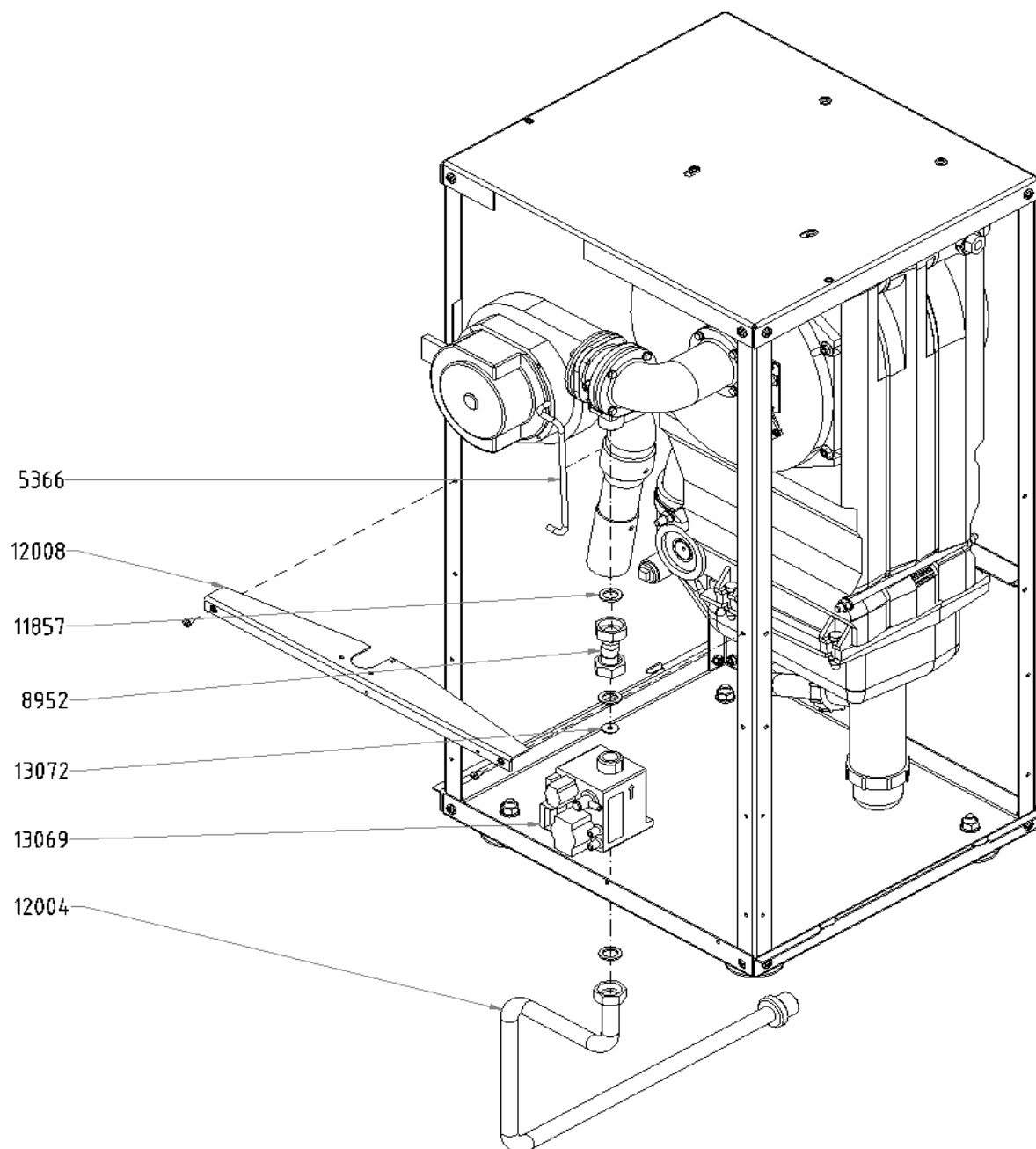
Objednací kód	Instalace kotle do rámu
9 003	držák matic
12 015	horní díl rámu
12 017	nosný díl rámu
12 018	spodní díl rámu
12 020	noha podstavce
12 024	zadní konzola
13 103	nosný díl rámu

Sestava hořáku



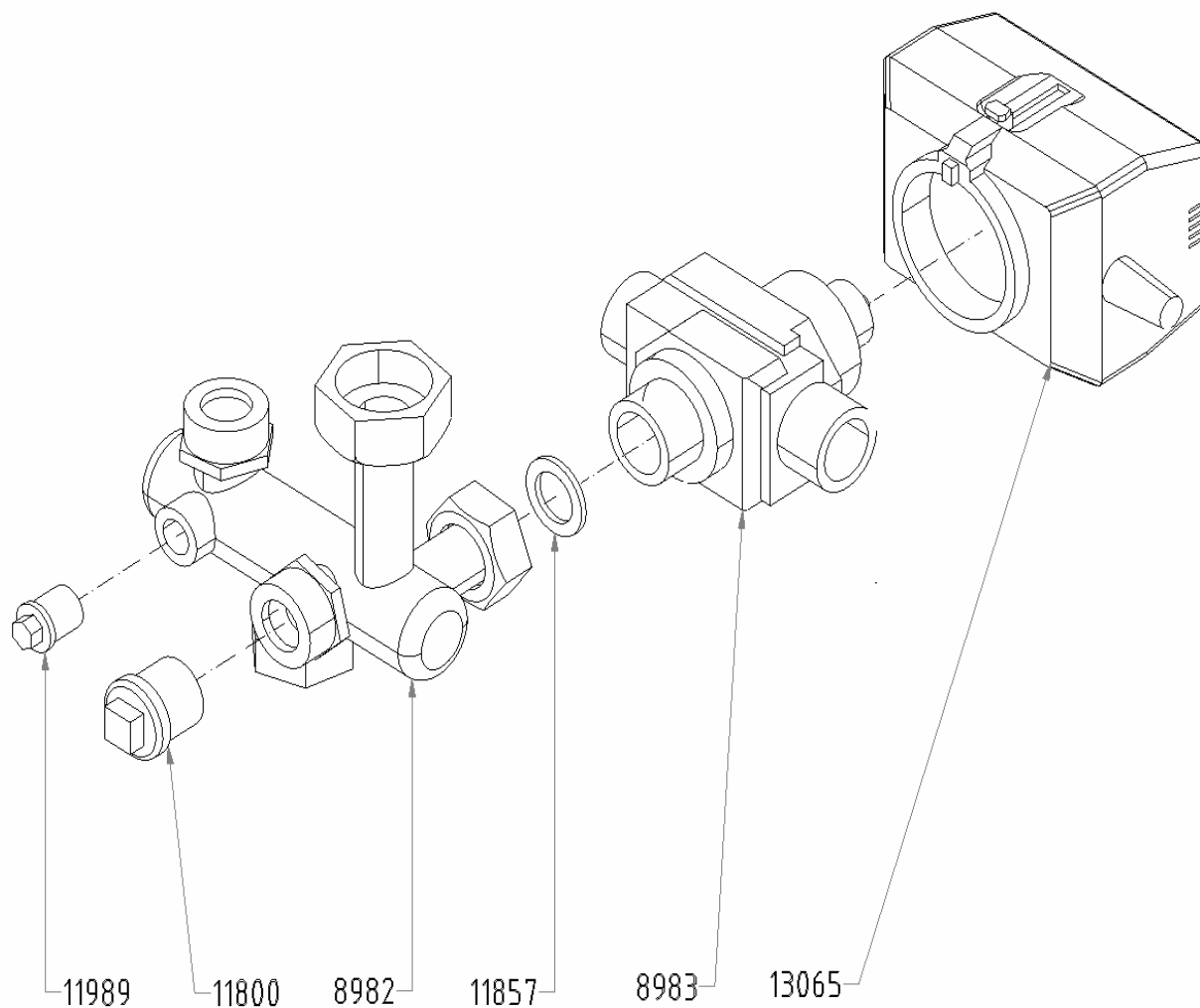
Objednací kód	Sestava hořáku
6 437	ventilek G 23 B
8 966	izolace
8 968	příruba hořáku
8 969	těsnění hořáku
8 971	slída
8 974	elektroda var.3
8 975	těsnění elektrody
11 853	hořák
11 912	těsnění hledítka
11 913	plech hledítka
11 915	těsnění silikonové profilové 12 x 10
12 013	tlumič SIT
13 061	hořáková deska
13 066	mixér Siemens
13 062	prodlužovací trubka
13 064	těsnění 83
13 068	ventilátor G1G1 26 - AA49 - 71

Instalace trubek plynu



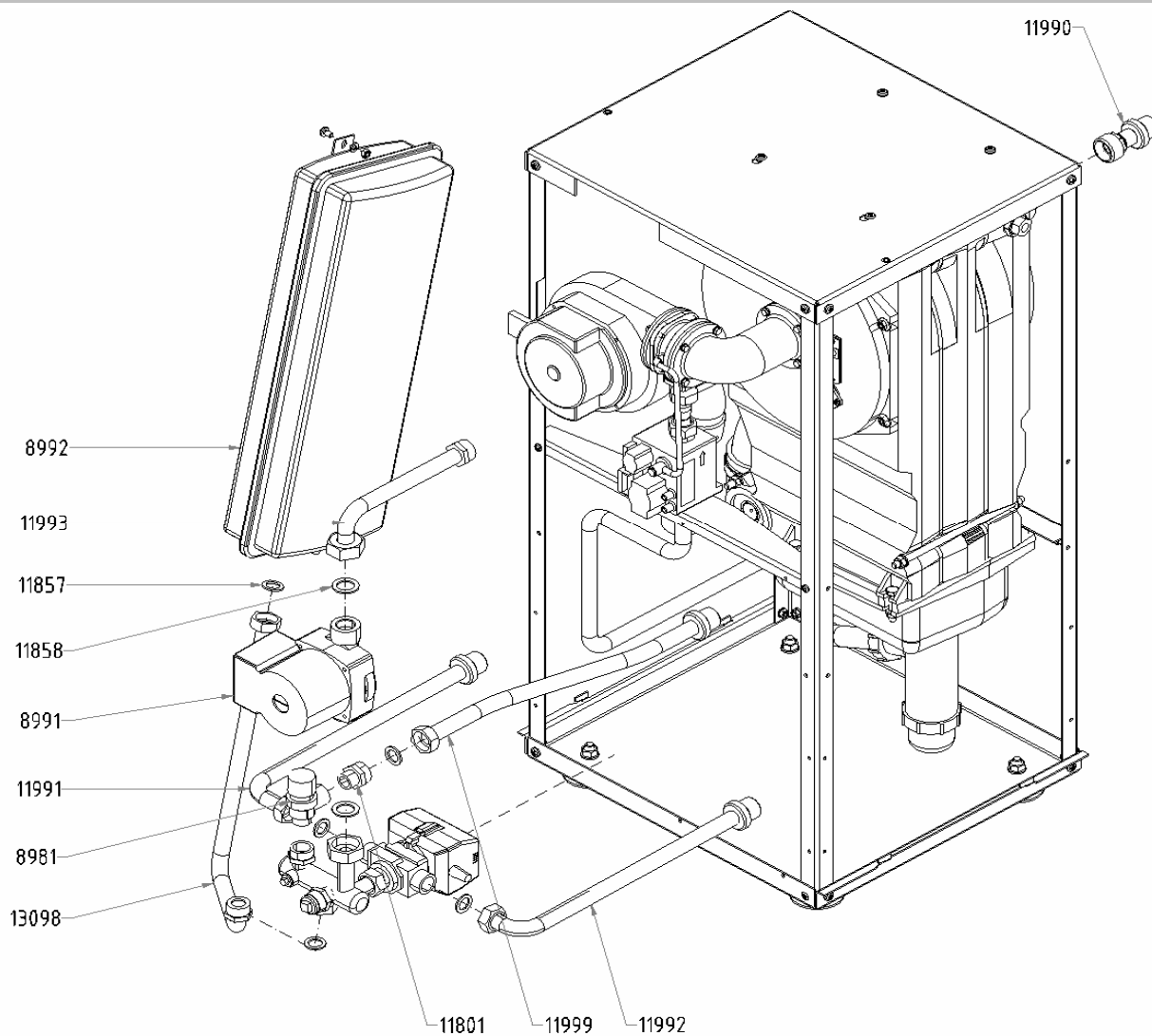
Objednací kód	Instalace trubek plynu
11 857	těsnění - 24x15x tl. 2 mm
12 004	trubka plynová spodní SIT
12 008	držák ventilu
13 072	clonka f 18 mm; vnitřní 5 mm
13 069	plynový ventil Siemens VGU76.C0209
5 366	trubička silikonová f 5 mm, tl. 2 mm
8 952	trubka pl. hor.

Sestava rozdělovače



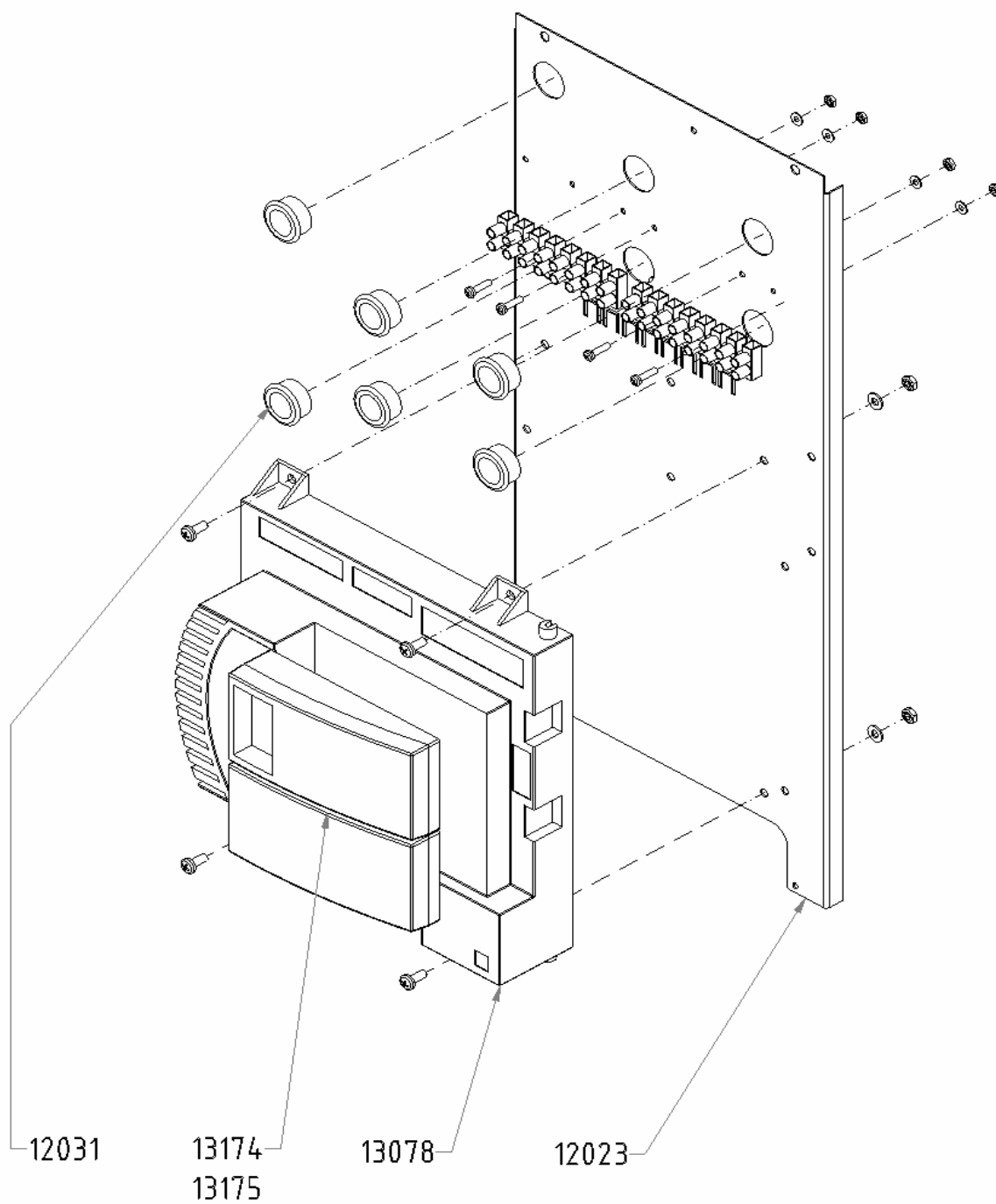
Objednací kód	Sestava rozdělovače
8 982	rozdělovač
8 983	tělo ventilu 3/4" vnější závit
13 065	pohon vodního ventilu VC2013
11 800	zátky 1/2 "
11 857	těsnění - 24x15x tl. 2 mm
11 989	zátky 1/4"

Instalace trubek vody



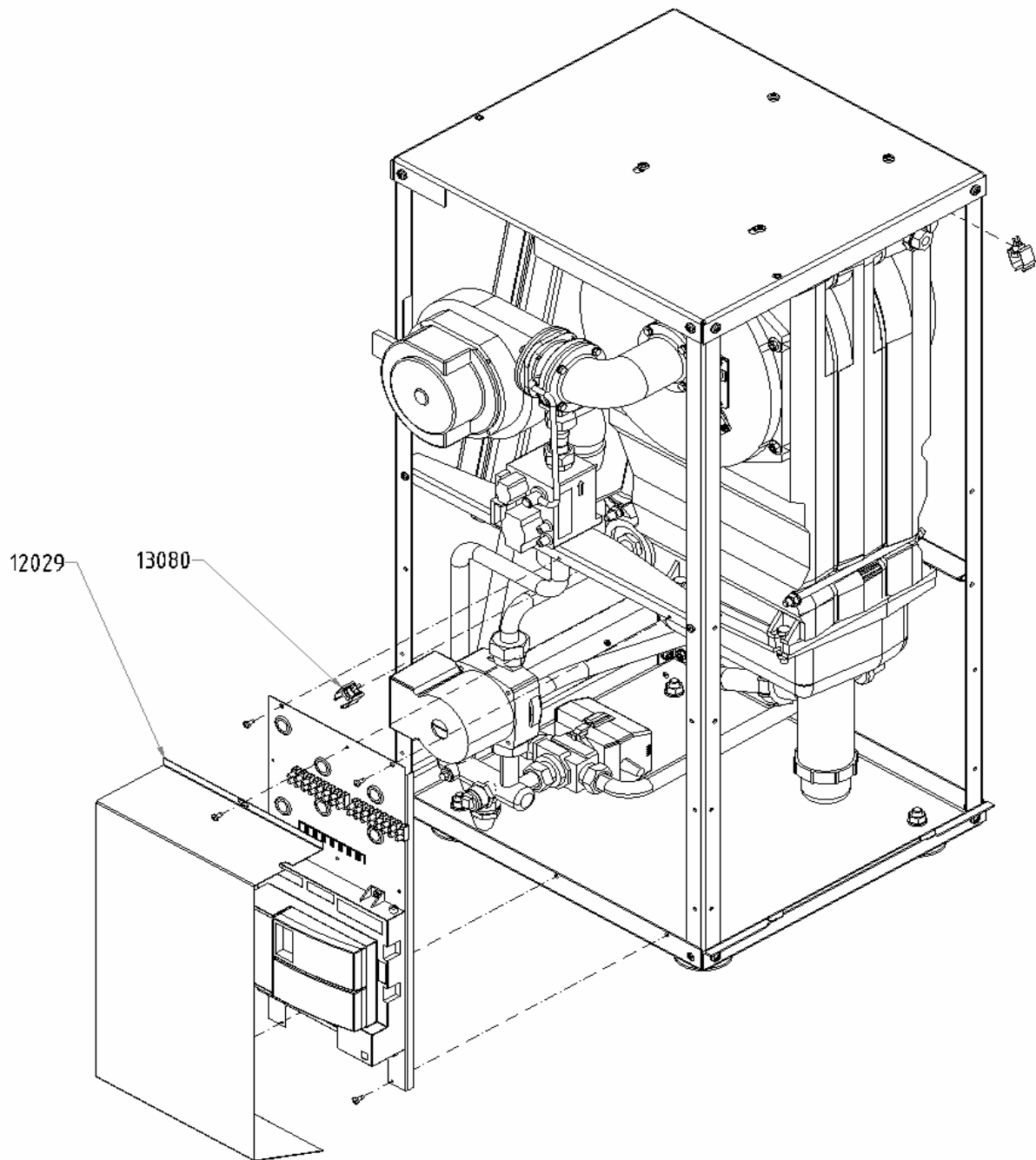
Objednací kód	Instalace trubek vody
8 981	pojišťovací ventil - 3 bar , 522
8 991	čerpadlo UPS 15-60-130
8 992	nádoba expanzní
11 801	dvouvsvka 3/4 "
11 857	těsnění - 24x15x tl. 2 mm
11 858	těsnění gumové 1" tl. 2 mm
11 990	trubka topné vody
11 991	trubka vratná od OV
11 992	trubka vratné od OS
11 994	trubka vstupní do kotle
11 999	trubka od pojistného ventilu
13 098	trubka exp.

Sestava montážního panelu



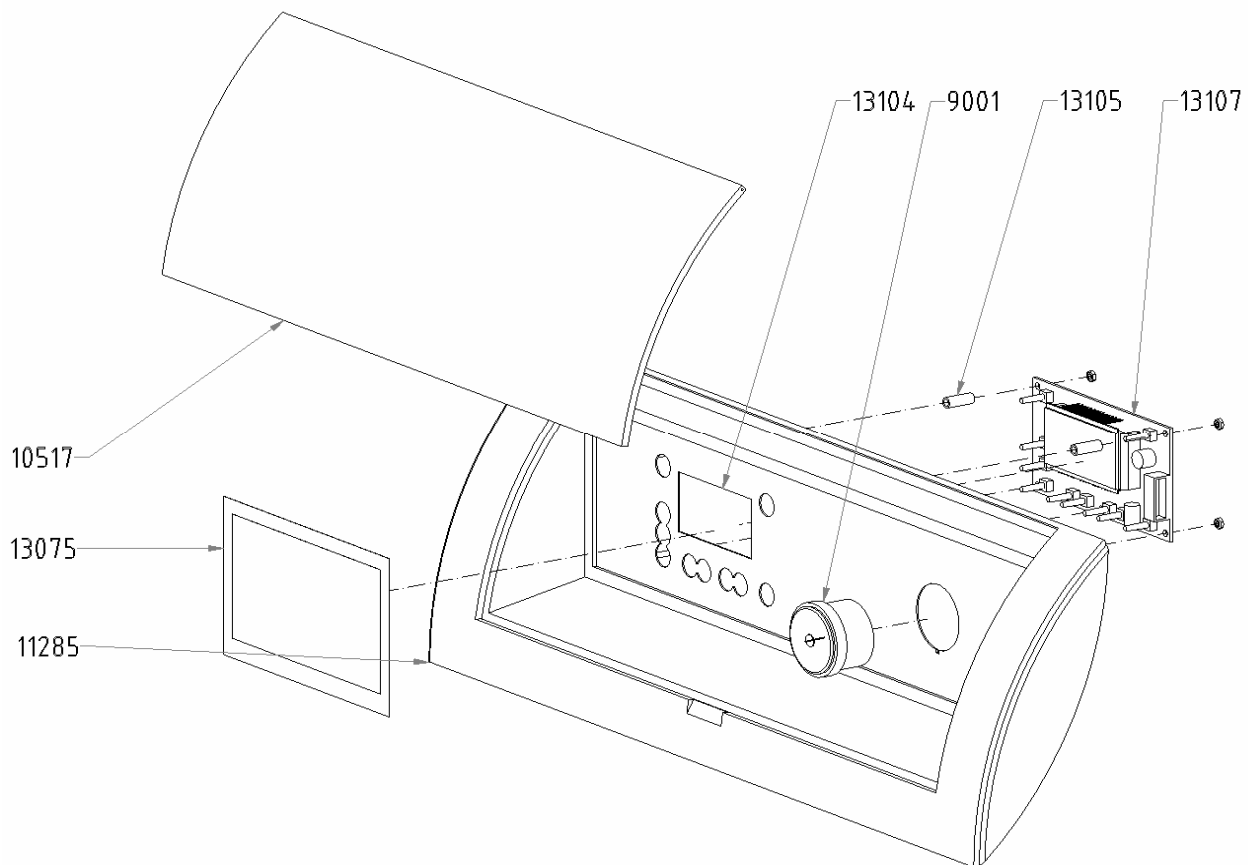
Objednací kód	Sestava montážního panelu
12 031	průchodka 2096
12 023	montážní panel
13 078	Automatika LMU 64 230V
13 174	ClipIn AGU2.500A109 (rozšíření okruhu)
13 175	ClipIn soláru AGU2.530A109

Instalace montážního panelu



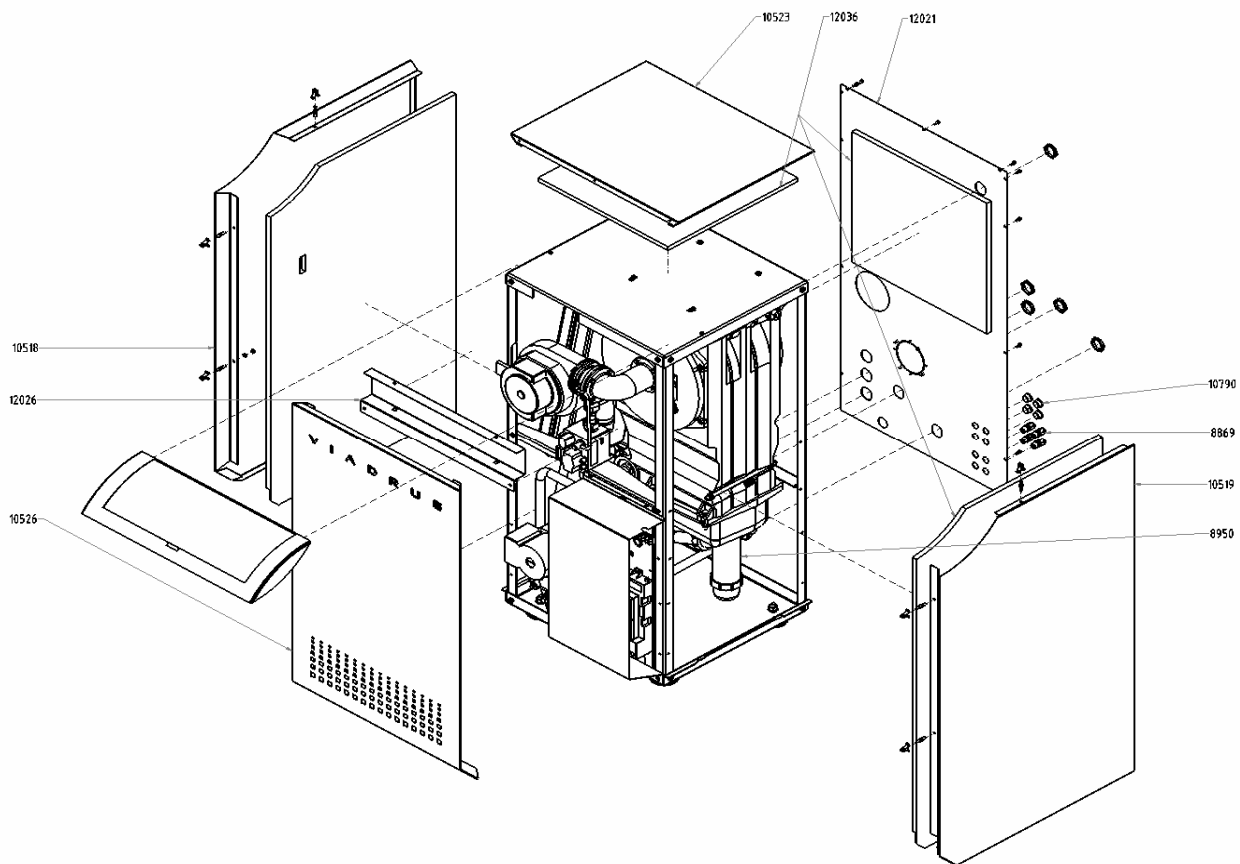
Objednací kód	Instalace montážního panelu
12 029	kryt elektro
13 080	čidla teploty (výstupní a vratná) QAR 36.430/109

Sestava elektropanelu



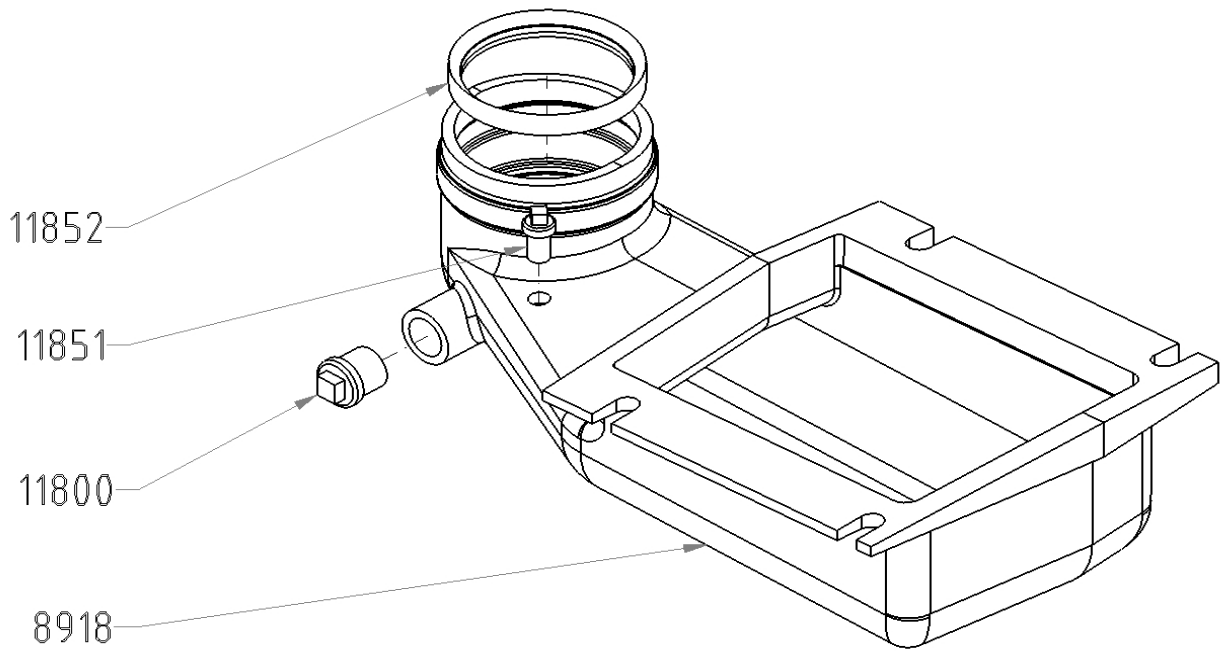
Objednáací kód	Sestava elektropanelu
9 001	tlakoměr 323.70127.20A
10 517	kryt elektropanelu
11 285	elektropanel
13 107	display AGU 2.311A109
13 075	fóliový štítek Siemens
13 105	vymezovací trubka
13 104	zadní díl panelu Siemens

Instalace pláštů



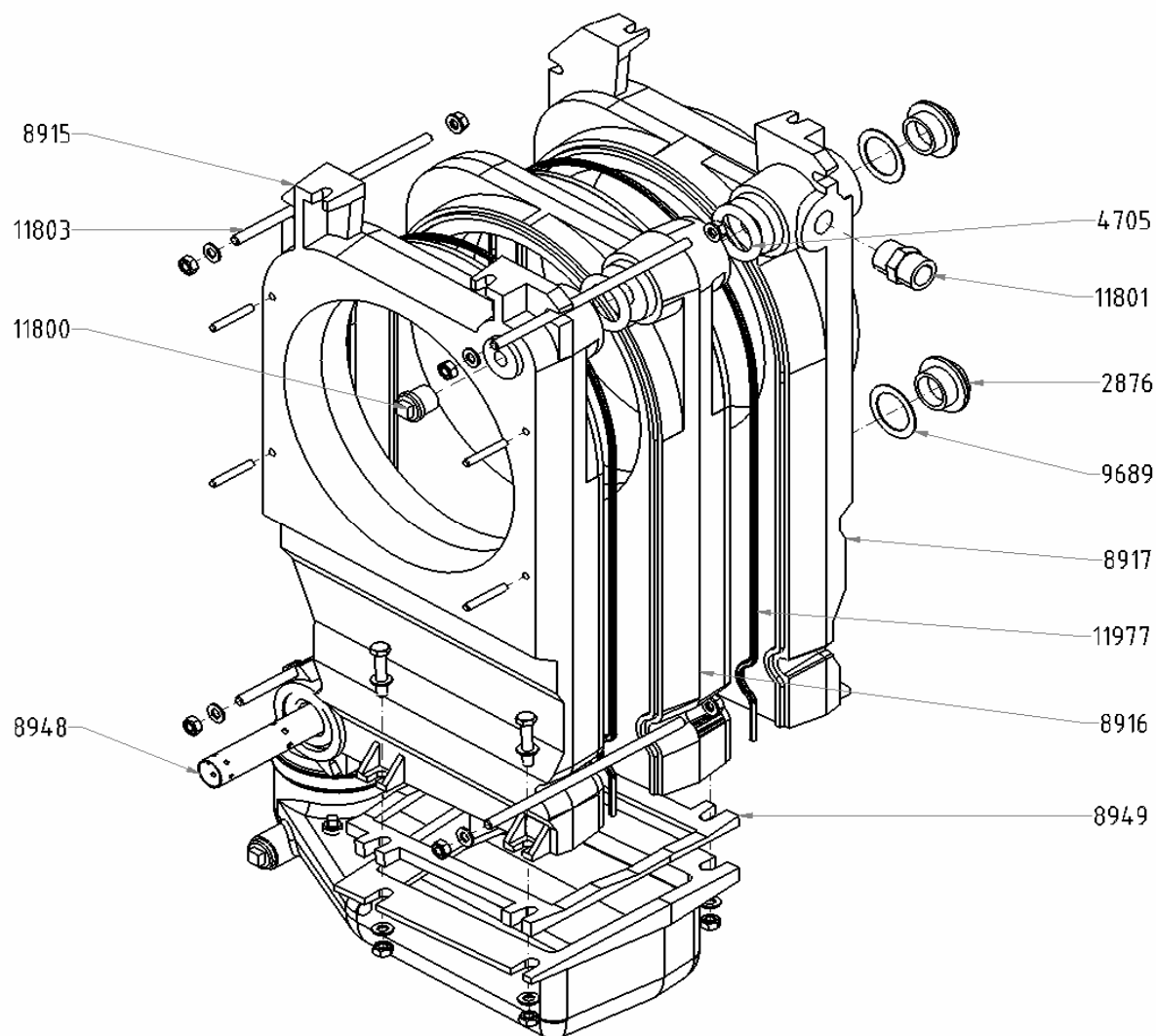
Objednací kód	Instalace pláštů
8 869	vývodka PG9 kompletní
8 950	sifón s plovákem
10 518	boční díl pláště levý
10 519	boční díl pláště pravý
10 523	horní díl pláště
10 526	přední díl pláště
10 790	záslepka 19,1
12 021	zadní díl pláště
12 026	konzola elektropanelu
12 036	izolace pláštů

Sestava kouřového nástavce



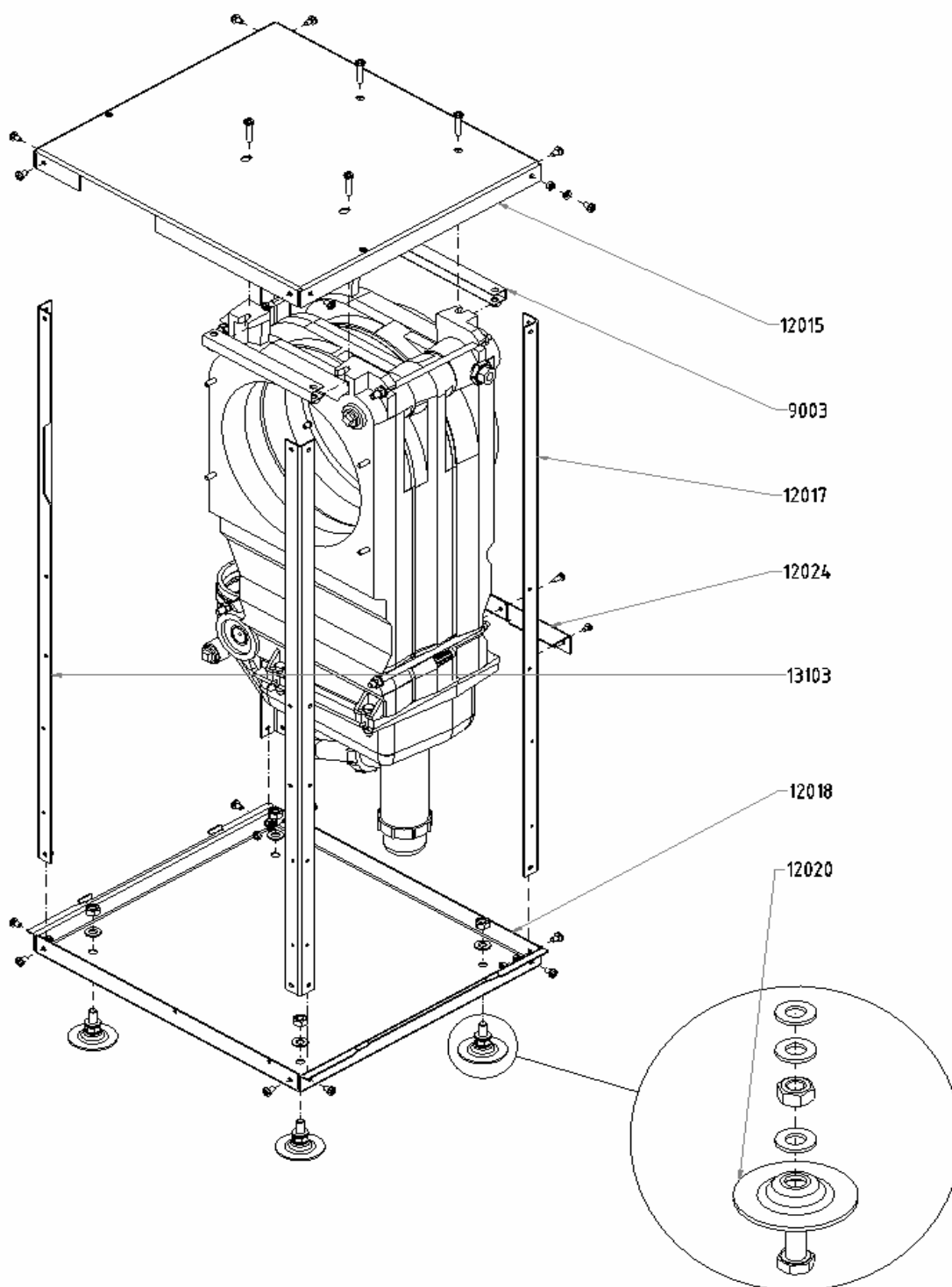
Objednací kód	Sestava kouřového nástavce
8 918	kouřový nástavec
11 800	zátka 1/2 "
11 851	zátka 1/8"
11 852	těsnění ϕ 80

Sestava kotlového tělesa



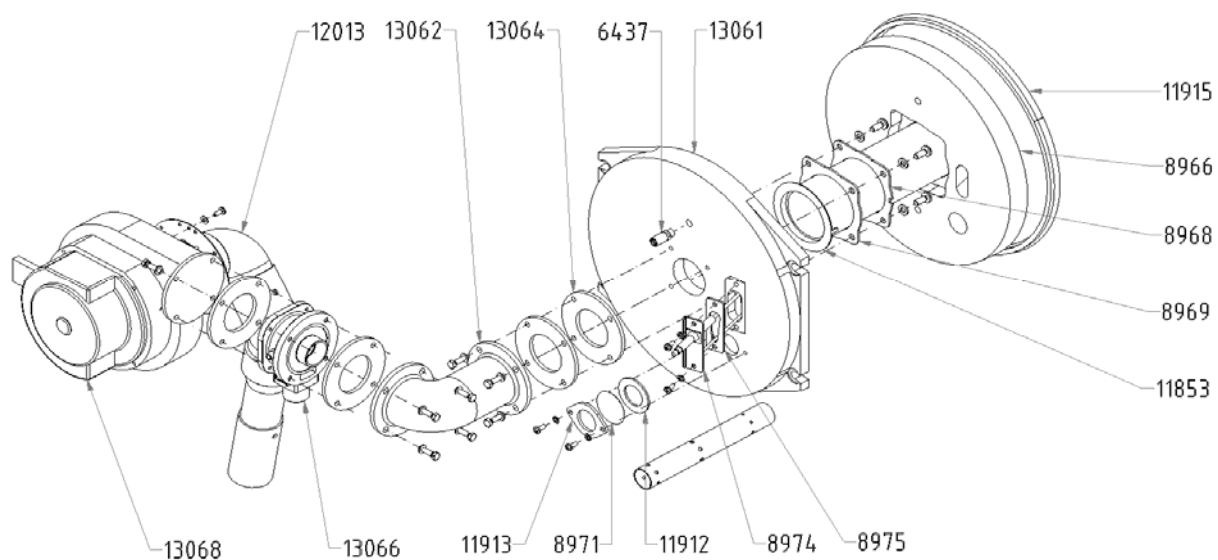
Objednací kód	Sestava kotlového tělesa
2 876	radiátorová zátka 1" (růžice 1" slepá s pravým závitem)
4 705	spojovací kroužek pro litinový článek
8 915	přední článek
8 916	střední článek
8 917	zadní článek
8 948	rozdělovací trubka ϕ 24 x 170
8 949	těsnění pro kouřový nástavec
9 689	těsnění radiátorové 1"
11 800	zátka 1/2"
11 801	dvouvsvuka 3/4" délka l = 26 mm
11 803	závitová tyč ϕ 8 x 200
11 977	silikonové trubička vnitřní ϕ 3 x 1,5 mm

Instalace kotle do rámu



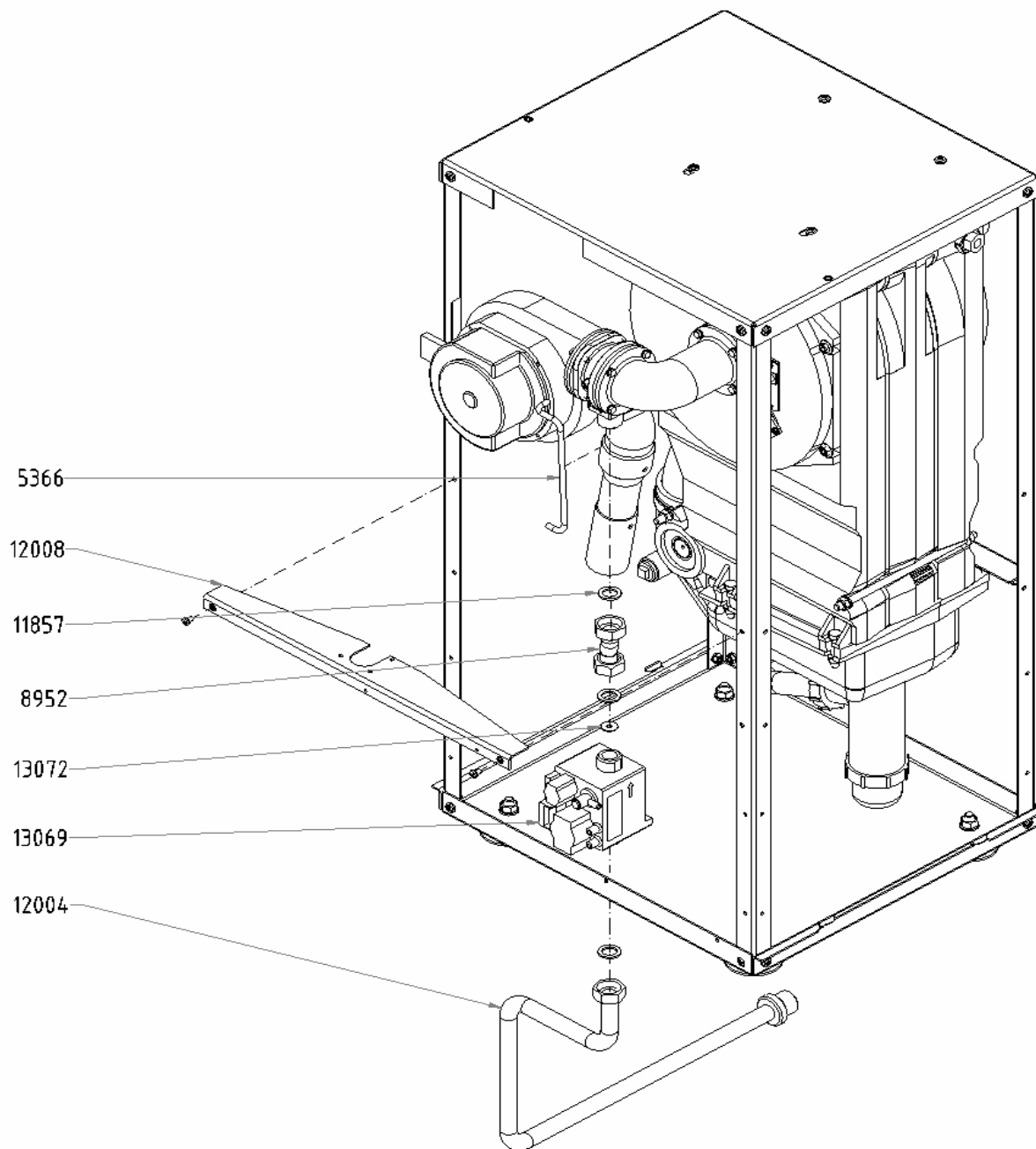
Objednací kód	Instalace kotle do rámu
9 003	držák matic
12 015	horní díl rámu
12 017	nosný díl rámu
12 018	spodní díl rámu
12 020	noha podstavce
12 024	zadní konzola
13 103	nosný díl rámu

Sestava hořáku



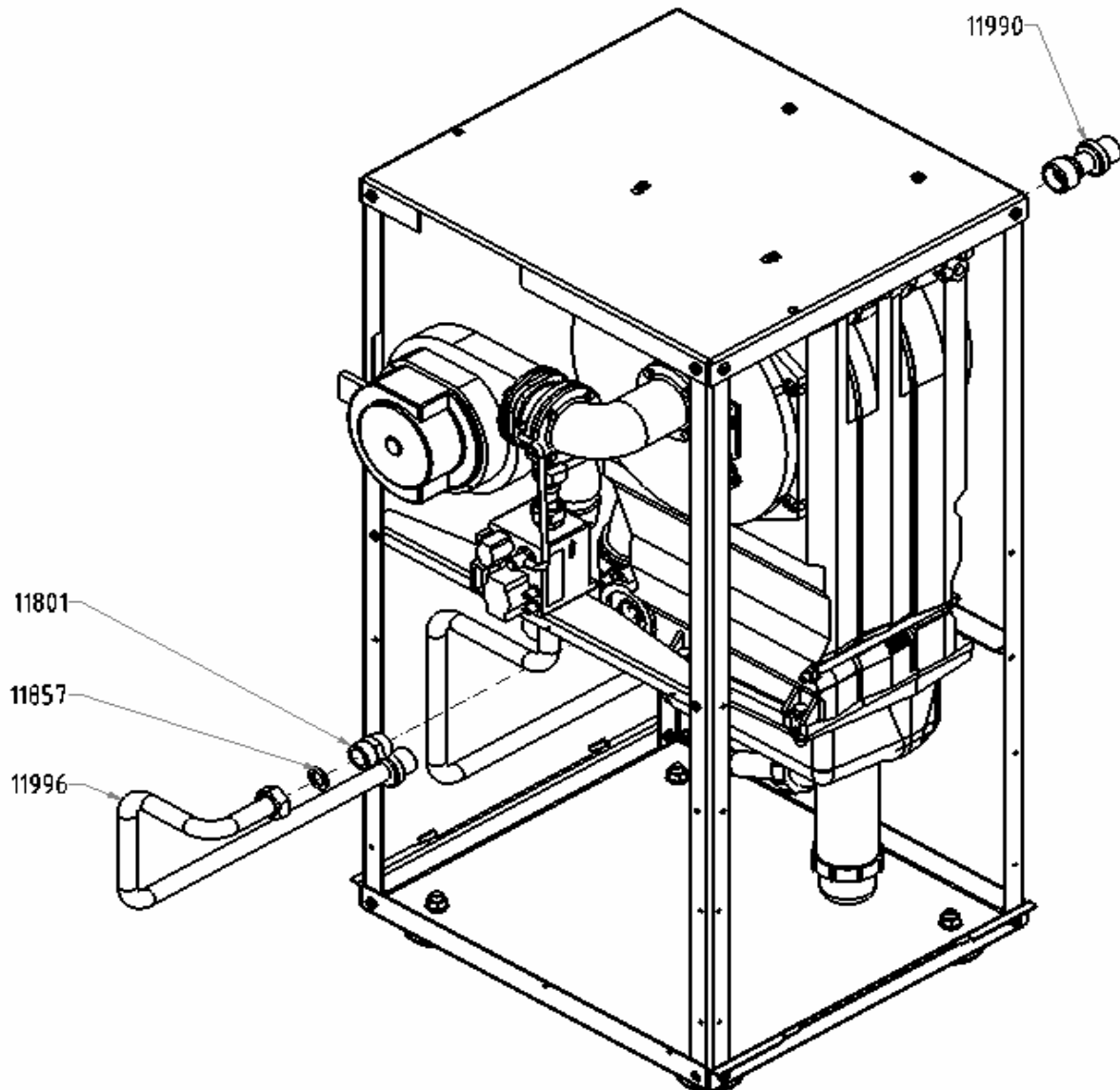
Objednací kód	Sestava hořáku
6 437	ventilek G 23 B
8 966	izolace
8 968	příruba hořáku
8 969	těsnění hořáku
8 971	slída
8 974	elektroda var.3
8 975	těsnění elektrody
11 853	hořák
11 912	těsnění hledítka
11 913	plech hledítka
11 915	těsnění silikonové profilové 12 x 10
12 013	tlumič SIT
13 061	hořáková deska
13 066	mixér Siemens
13 062	prodlužovací trubka
13 064	těsnění 83
13 068	ventilátor G1G1 26 - AA49 - 71

Instalace trubek plynu



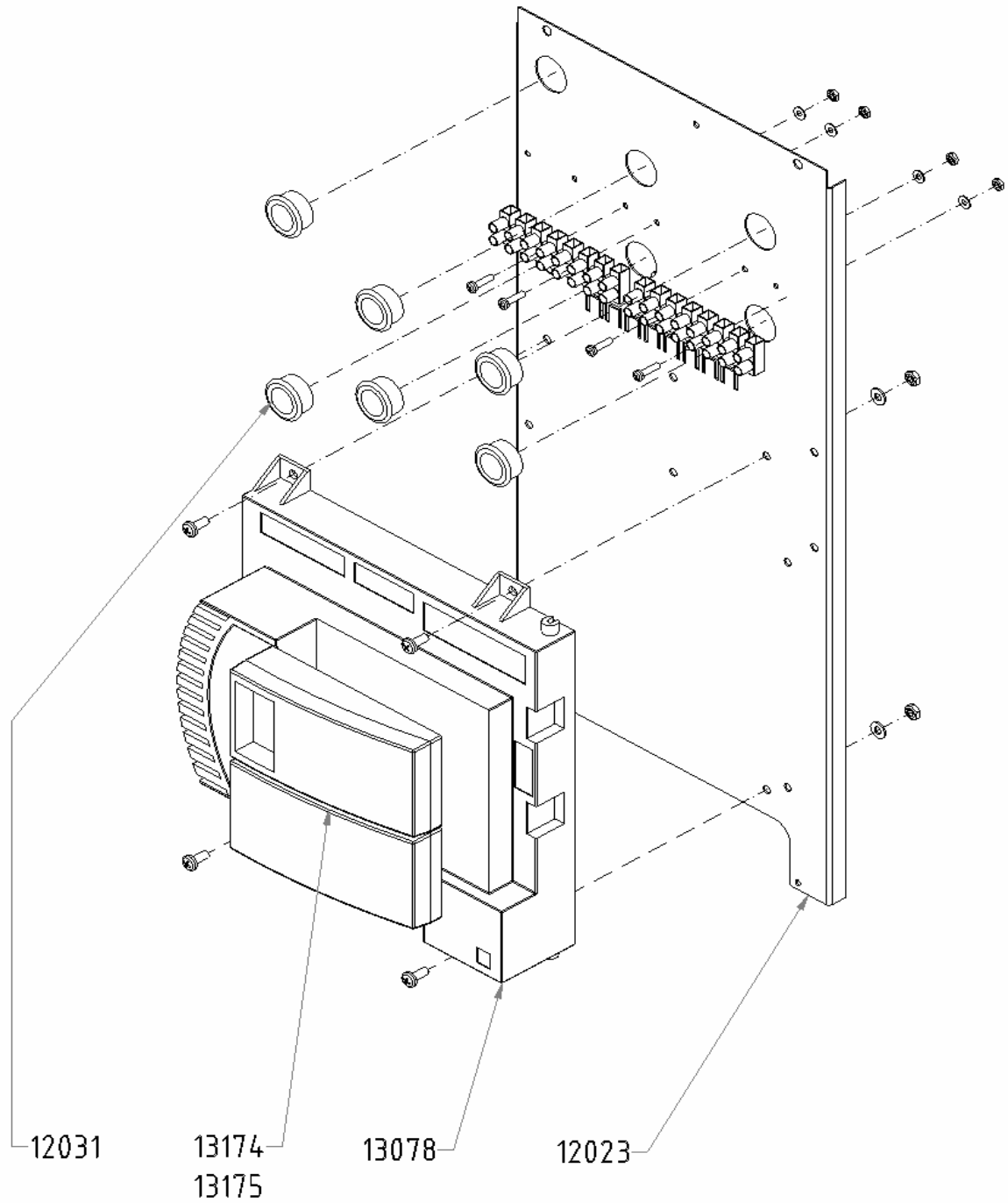
Objednací kód	Instalace trubek plynu
11 857	těsnění - 24x15x tl. 2 mm
12 004	trubka plynová spodní SIT
12 008	držák ventilu
13 072	clonka f 18 mm; vnitřní 5 mm
13 069	plynový ventil Siemens VGU76.C0209
5 366	trubička silikonová f 5 mm, tl. 2 mm
8 952	trubka pl. hor.

Instalace trubek vody



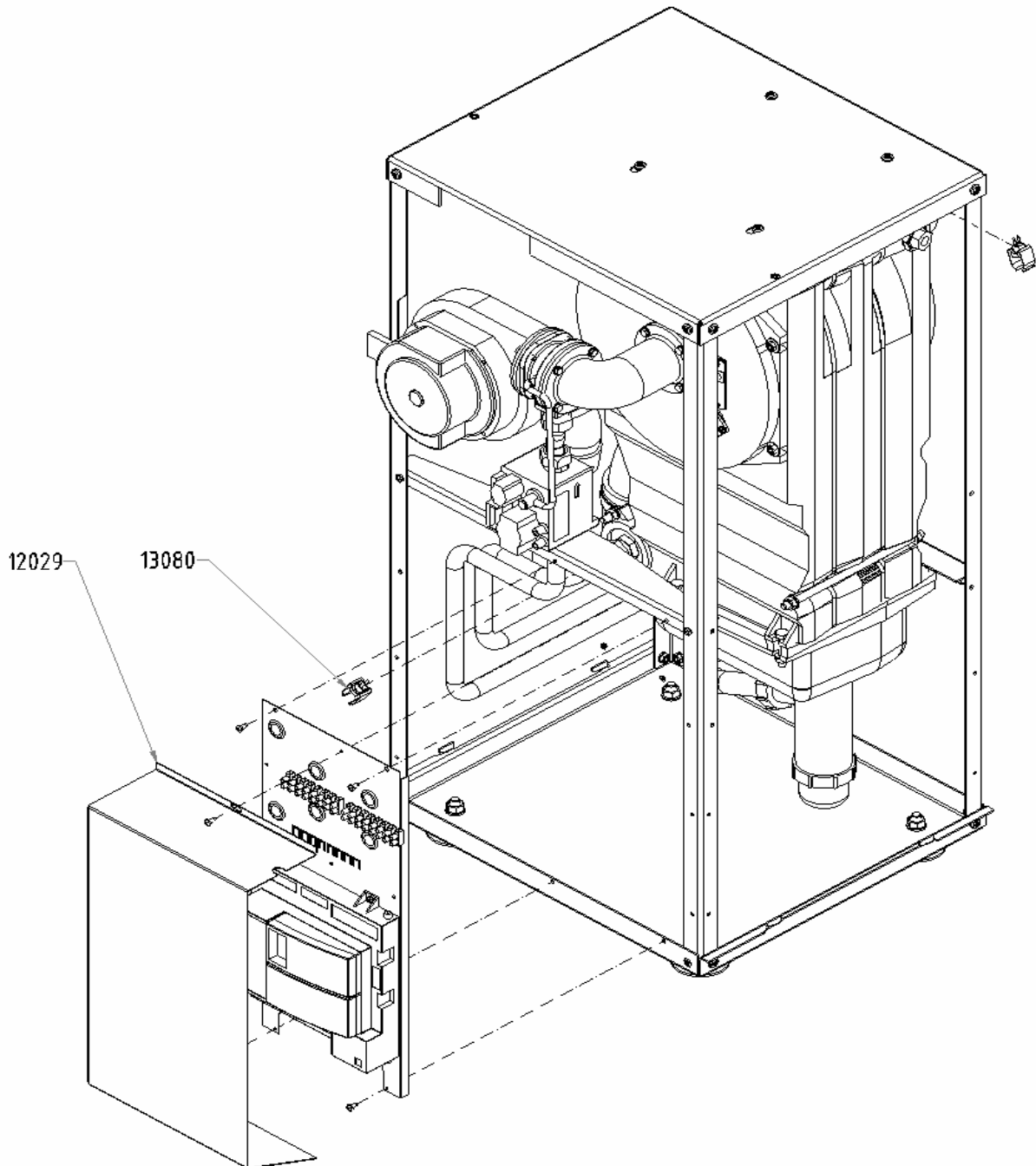
Objednací kód	Instalace trubek vody
11 801	dvouvsuvka 3/4" délka l = 26 mm
11 857	těsnění
11 990	trubka topné vody
11 996	trubka vratná

Sestava montážního panelu



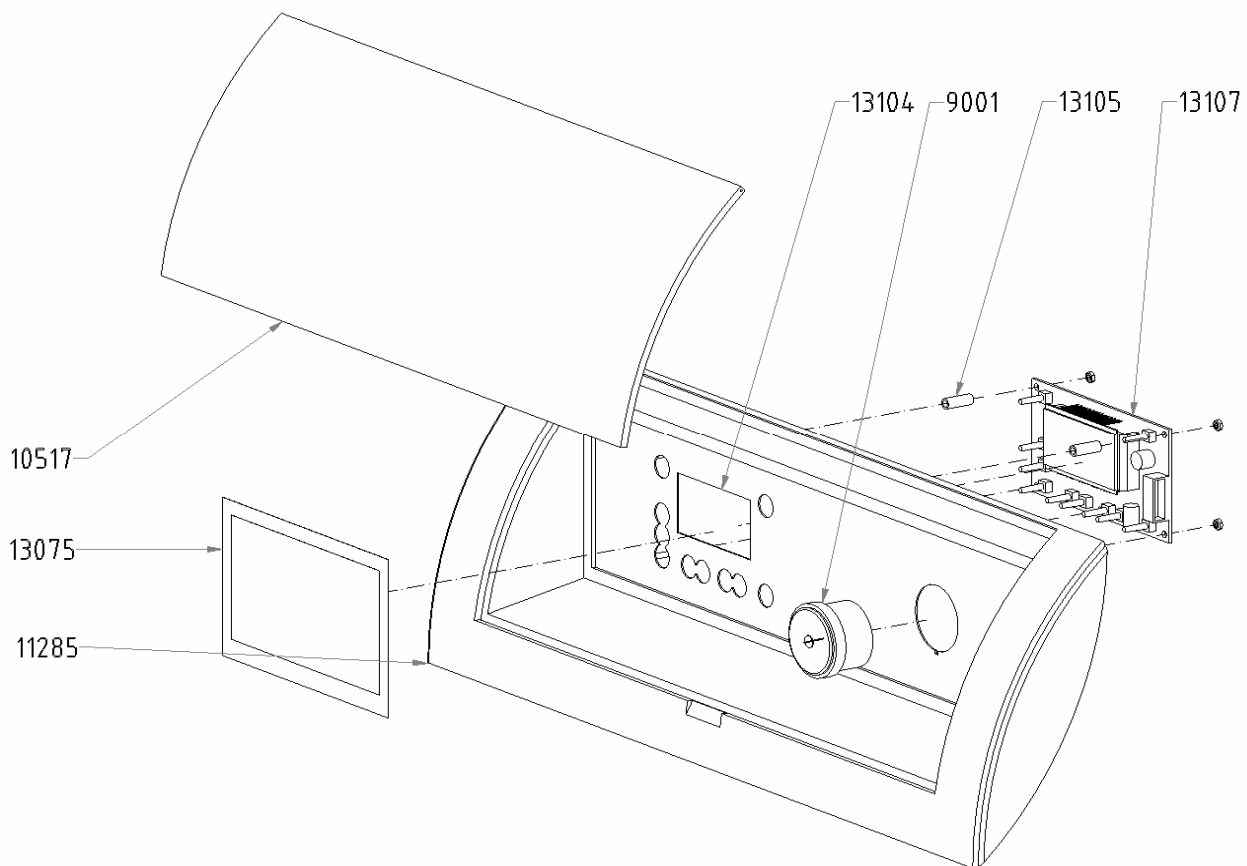
Objednací kód	Sestava montážního panelu
12 031	průchodka 2096
12 023	montážní panel
13 078	automatika LMU 64 230V
13 174	ClipIn AGU2.500A109 (rozšíření okruhu)
13 175	ClipIn soláru AGU2.530A109

Instalace montážního panelu



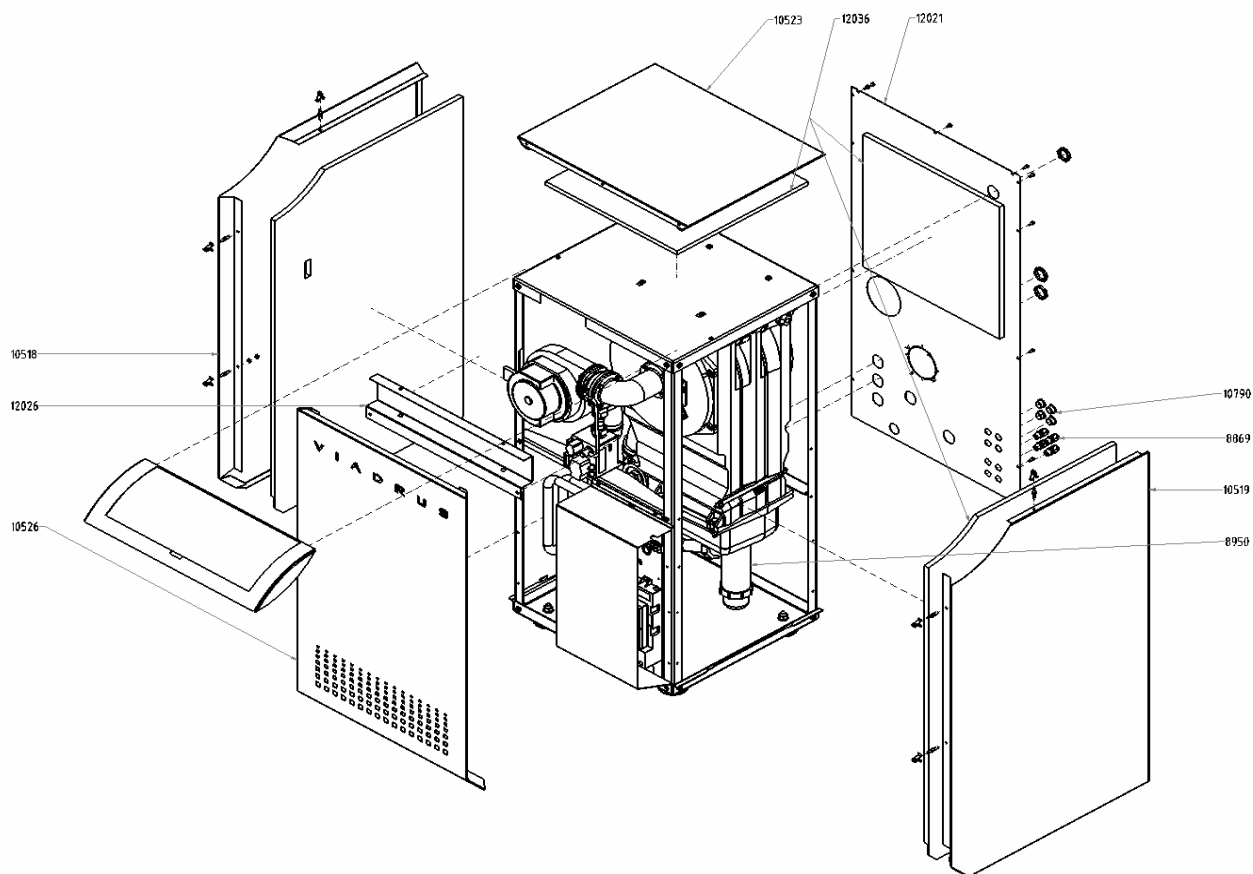
Objednací kód	Instalace montážního panelu
12 029	kryt elektro
13 080	čidla teploty (výstupní a vratná) QAR 36.430/109

Sestava elektropanelu



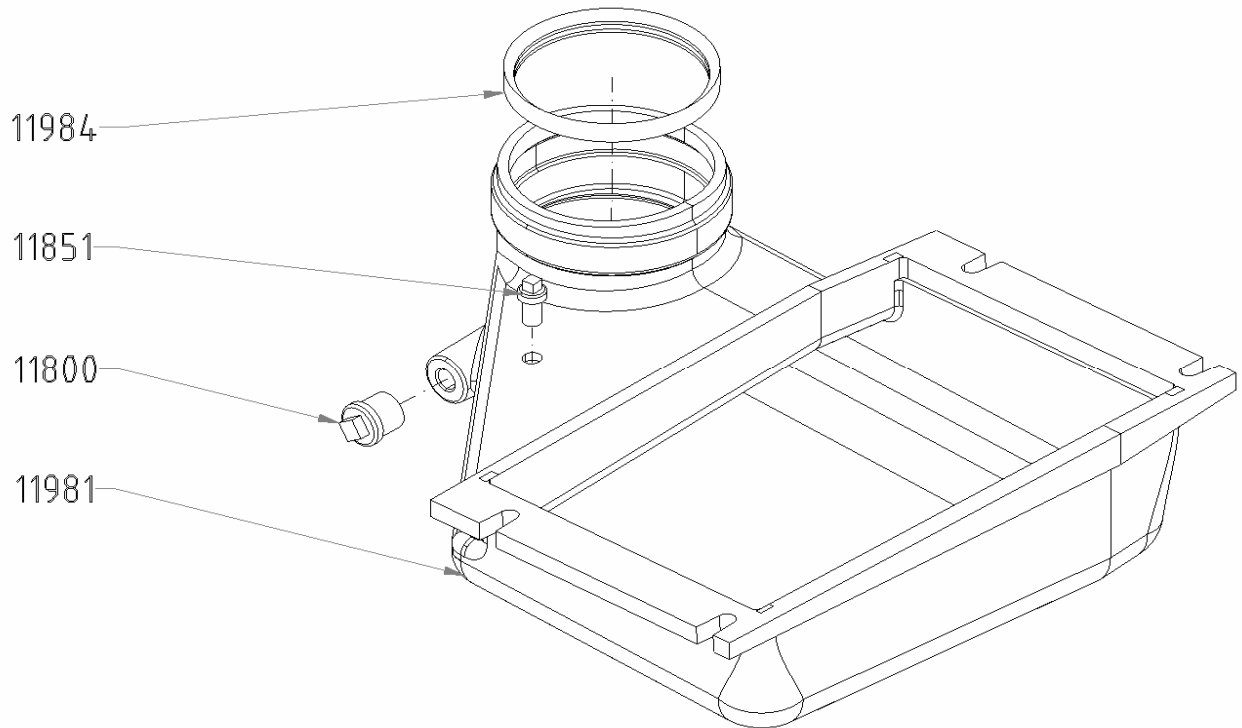
Objednáací kód	Sestava elektropanelu
9 001	tlakoměr 323.70127.20A
10 517	kryt elektropanelu
11 285	elektropanel
13 107	display AGU 2.311A109
13 075	fóliový štítek Siemens
13 105	vymezovací trubka
13 104	zadní díl panelu Siemens

Instalace pláštů



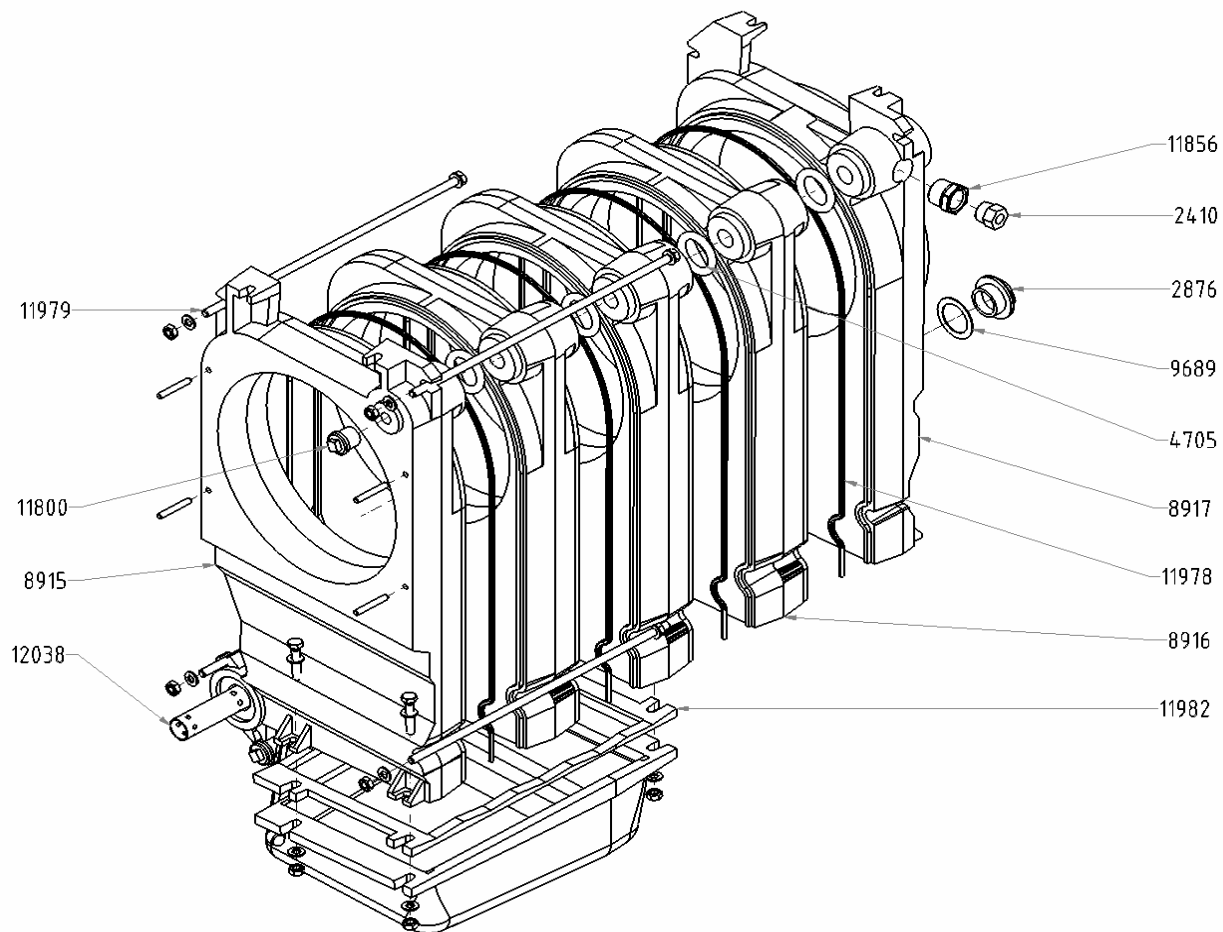
Objednací kód	Instalace pláštů
8 869	vývodka PG9 kompletní
8 950	sifón s plovákem
10 518	boční díl pláště levý
10 519	boční díl pláště pravý
10 523	horní díl pláště
10 526	přední díl pláště
10 790	záslepka 19,1
12 021	zadní díl pláště
12 026	konzola elektropanelu
12 036	izolace pláštů

Sestava kouřového nástavce



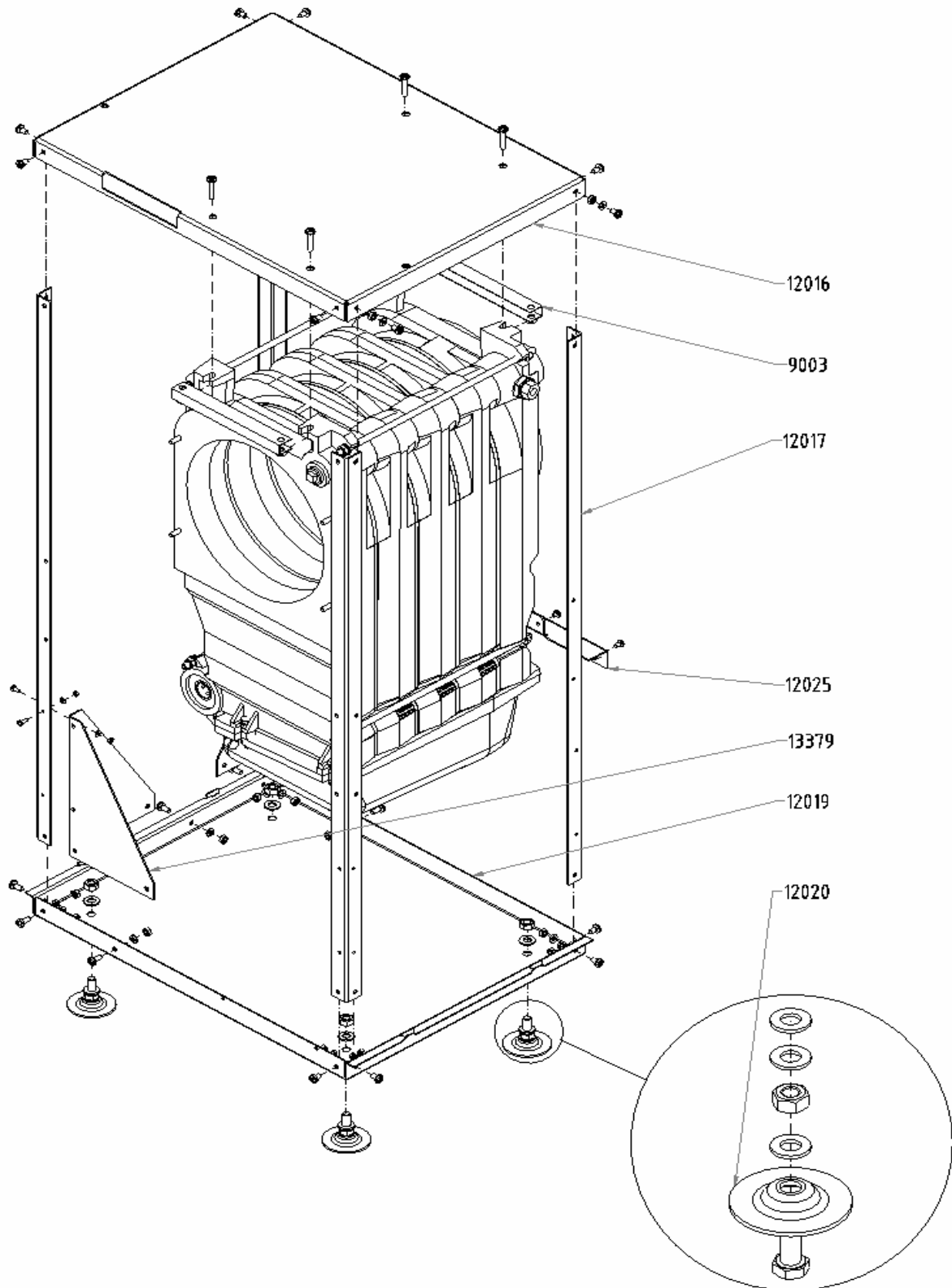
Objednací kód	Sestava kouřového nástavce
11 800	zátka 1/2 "
11 851	zátka 1/8"
11 981	kouřový nástavec
11 984	těsnění ϕ 100

Sestava kotlového tělesa



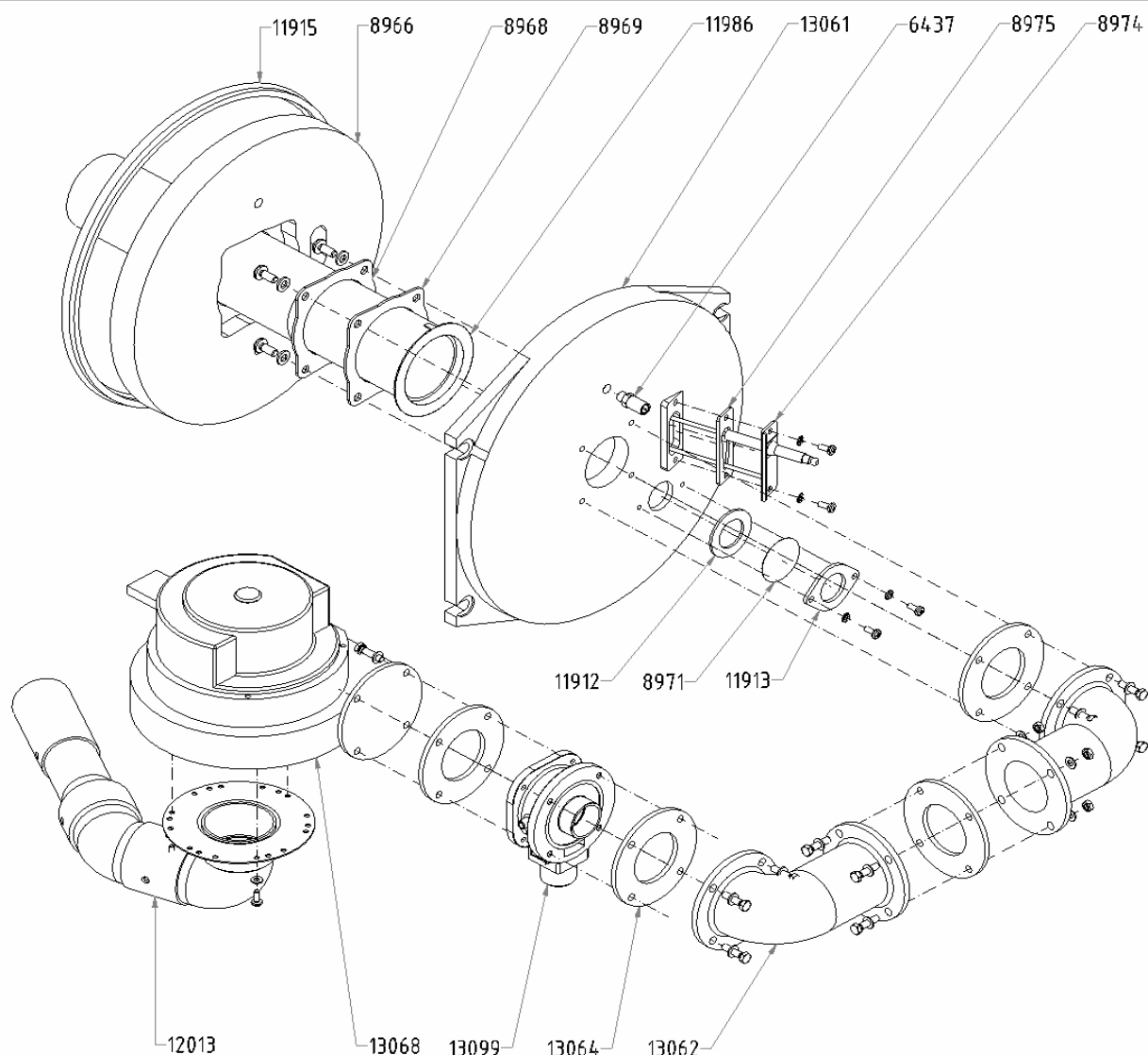
Objednací kód	Sestava kotlového tělesa
2 410	ventilek zpětný 4700.00.1A
2 876	radiátorová zátka 1"(růžice 1" slepá s pravým závitem)
4 705	kroužek silikonový bílý M 1-3,1
8 915	přední článek
8 916	střední článek
8 917	zadní článek
9 689	těsnění radiátorové 1"
11 800	zátka 1/2"
11 801	dvouvsuvka 3/4 "
11 978	trubička silikonová vnitřní ϕ 3 x 1,5 mm
11 979	závitová tyč ϕ 8 x 340
11 982	těsnění pro kouřový nástavec
12 038	rozdělovací trubka ϕ 24 x 315

Instalace kotle do rámu



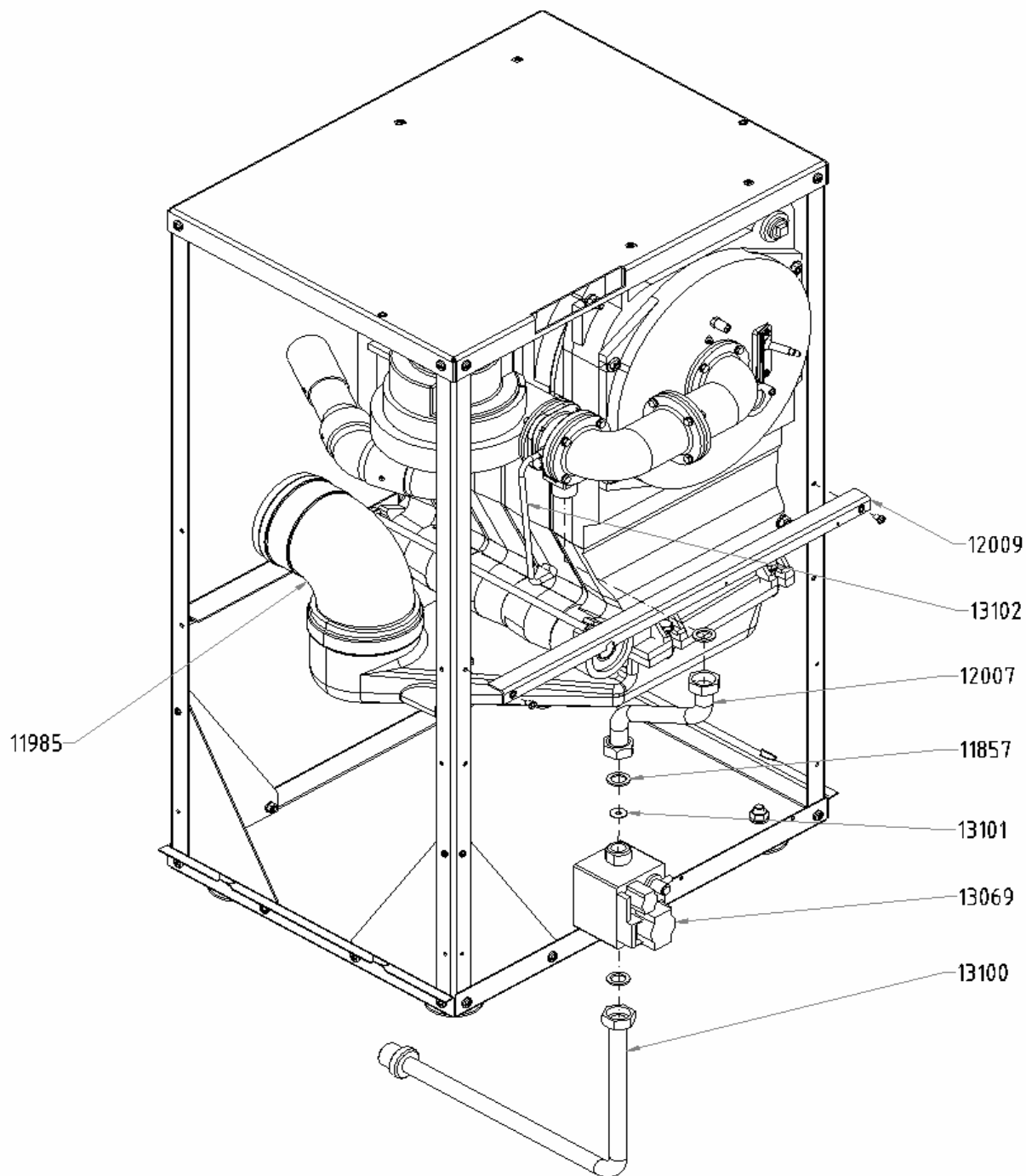
Objednací kód	Instalace kotle do rámu
9 003	držák matic
12 016	horní díl rámu
12 017	nosný díl rámu
12 019	spodní díl rámu
12 020	noha podstavce
12 025	zadní konzola
13 379	vzpěra rámu

Sestava hořáku



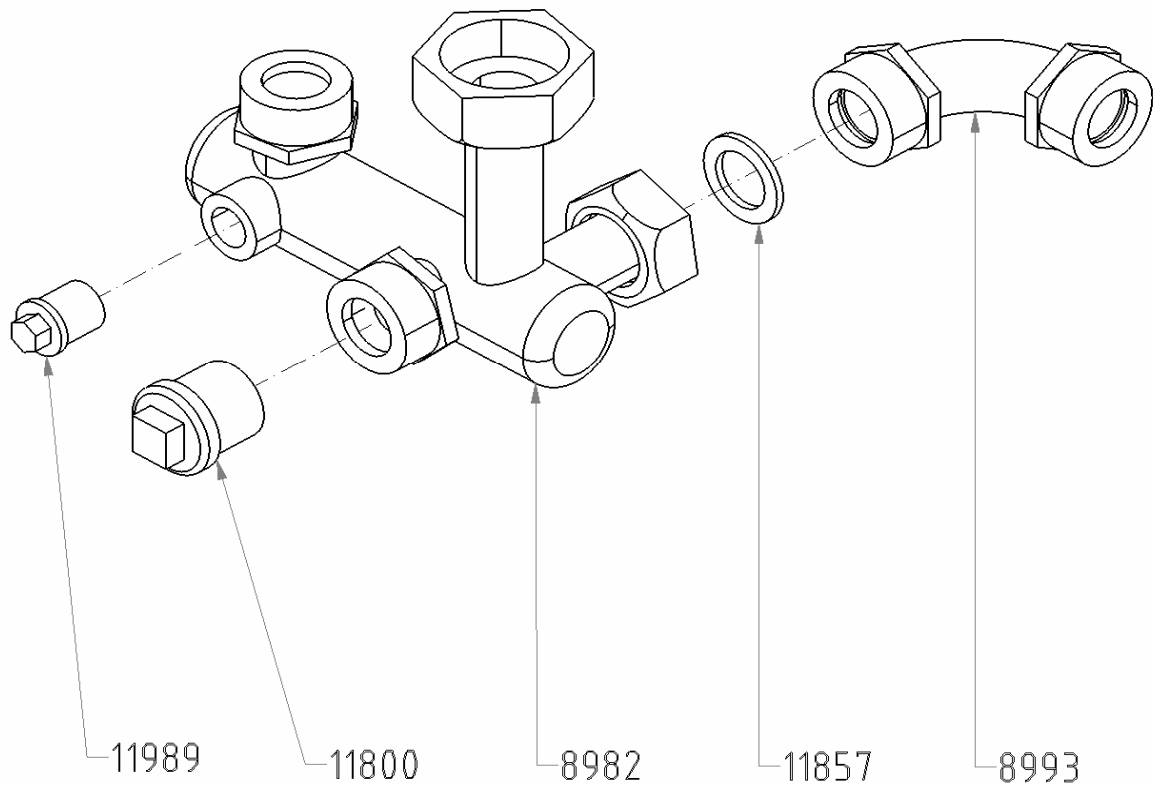
Objednací kód	Sestava hořáku
6 437	ventilek G 23 B
8 966	izolace
8 968	příruba hořáku
8 969	těsnění hořáku
8 971	slída
8 974	elektroda var.3
8 975	těsnění elektrody
11 912	těsnění hledítka
11 913	plech hledítka
11 915	těsnění silikonové profilové 12 x 10
11 986	hořák
12 013	tlumič SIT
13 061	hořáková deska
13 099	mixér Siemens
13 062	prodlužovací trubka
13 064	těsnění 83
13 068	ventilátor G1G1 26 - AA49 - 71

Instalace trubek plynu



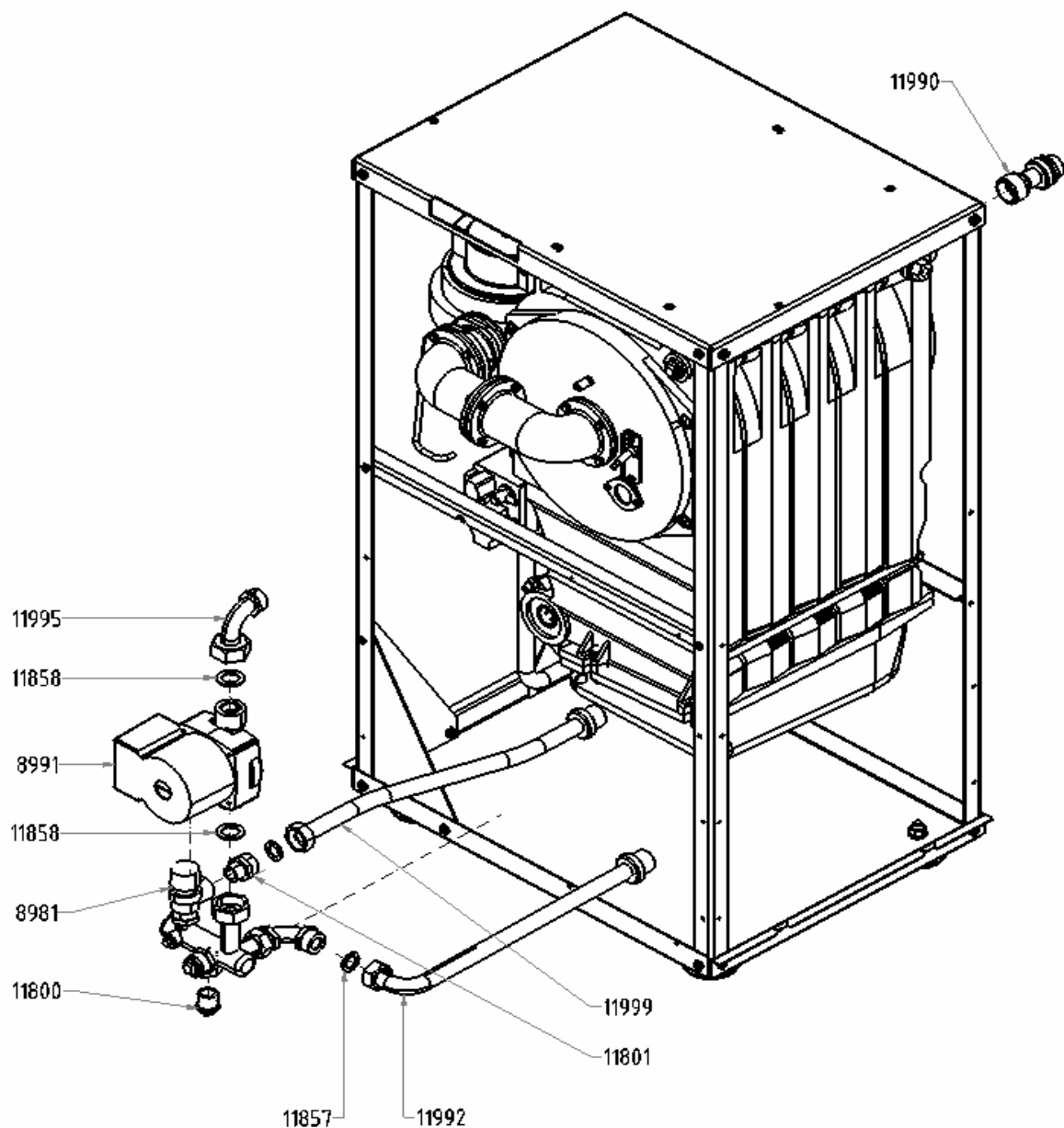
Objednací kód	Instalace trubek plynu
11 857	těsnění - 24x15x tl. 2 mm
11 985	koleno ϕ 100
12 009	držák ventilu
12 007	trubka plynová horní SIT
13 101	clonka f 18 mm; vnitřní 7 mm
13 069	plynový ventil Siemens VGU76.C0209
13 100	dolní plynová trubka
13 102	trubička silikonová f 5 mm, tl. 2 mm

Sestava rozdělovače



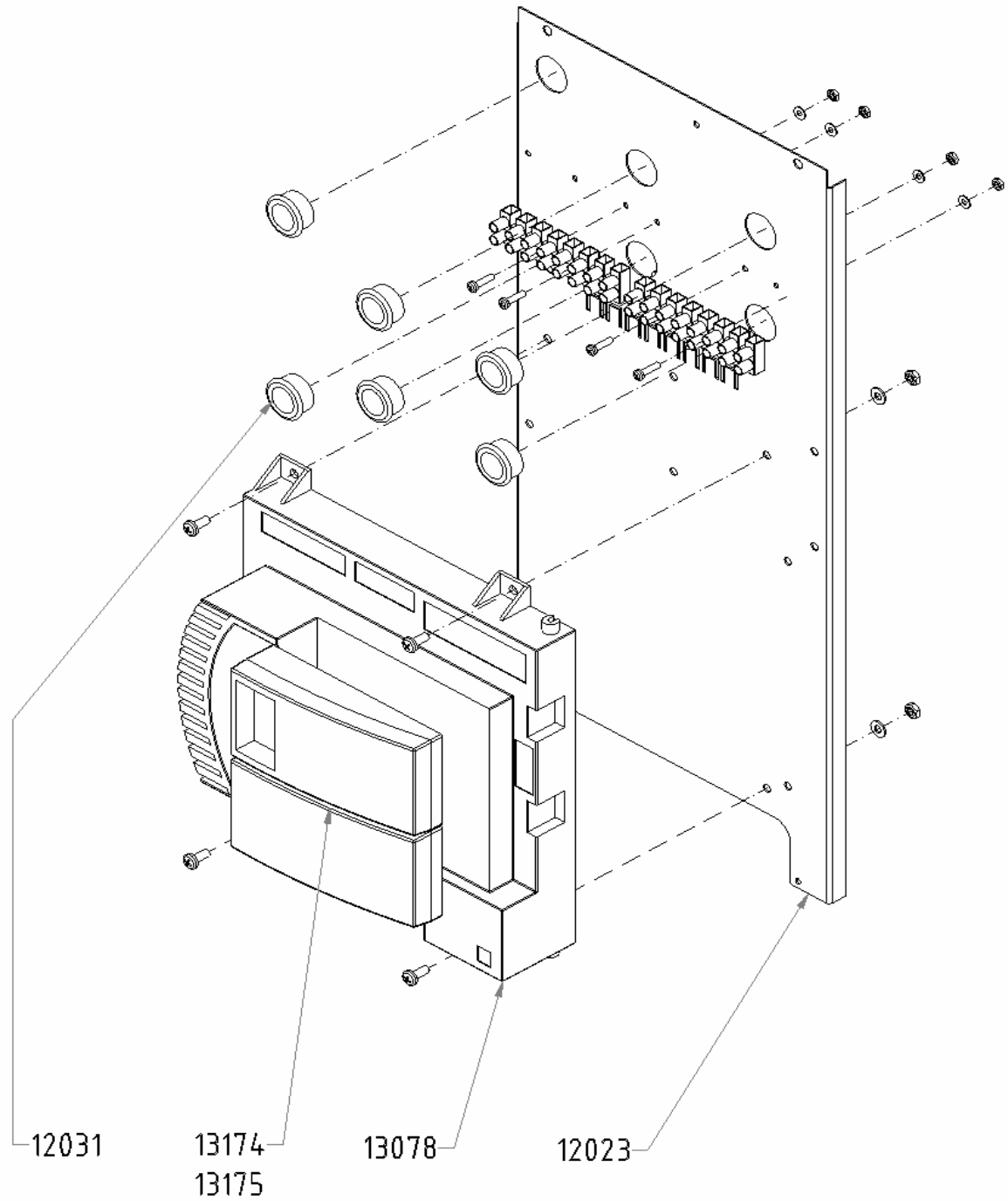
Objednací kód	Sestava rozdělovače
8 982	rozdělovač
8 993	propojovací trubka
11 800	zátka 1/2 "
11 857	těsnění - 24x15x tl. 2 mm
11 989	zátka 1/4"

Instalace trubek vody



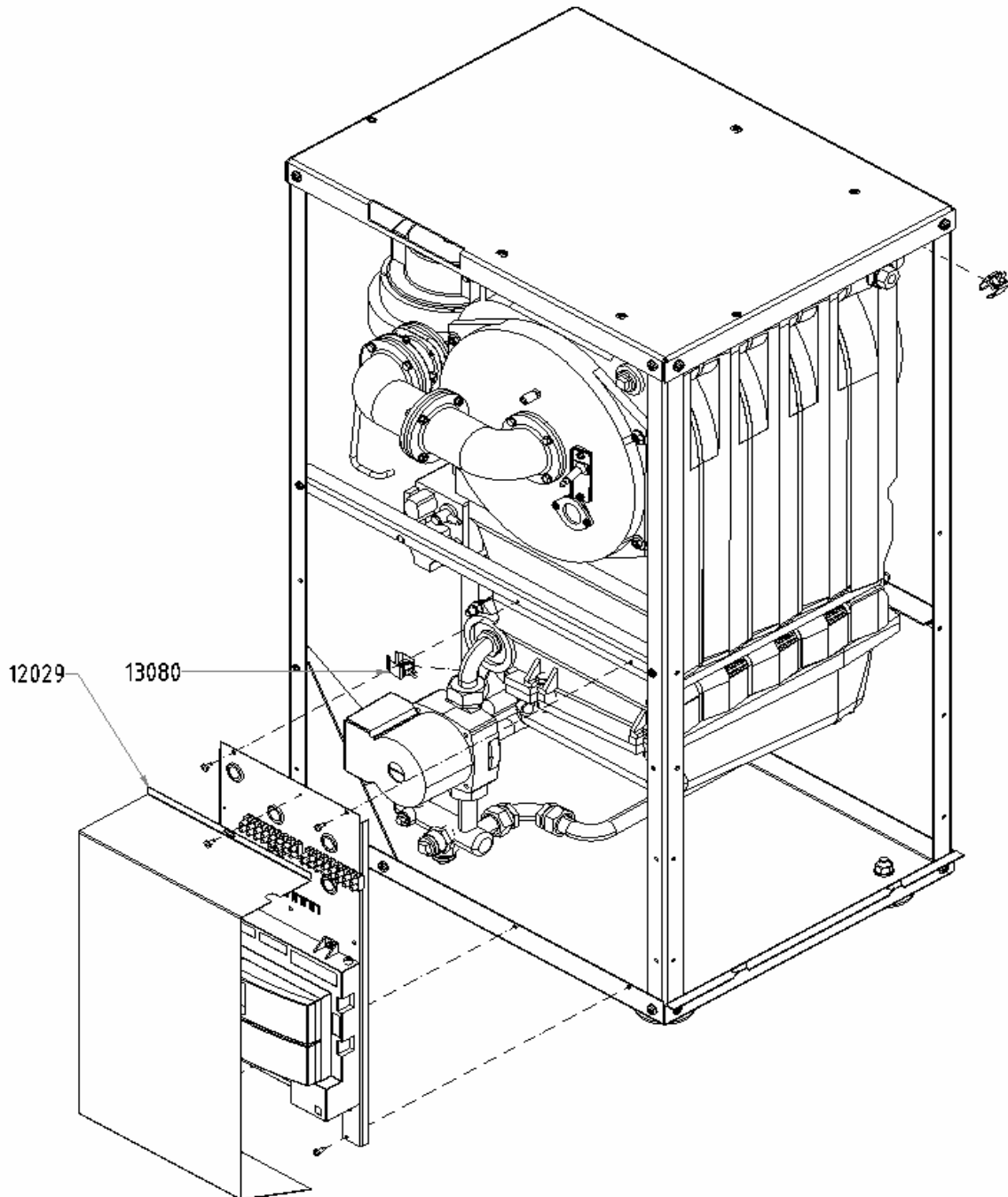
Objednací kód	Instalace trubek vody
8 981	pojišťovací ventil - 3 bar , 522
8 991	čerpadlo UPS 15-60-130
11 800	zátka 1/2 "
11 801	dvouvsuvka 3/4 "
11 857	těsnění - 24x15x tl. 2 mm
11 858	těsnění gumové 1" tl. 2 mm
11 990	trubka topné vody
11 992	trubka vratné od OS
11 995	trubka vstupní do kotle
11 999	trubka od pojistného ventilu

Sestava montážního panelu



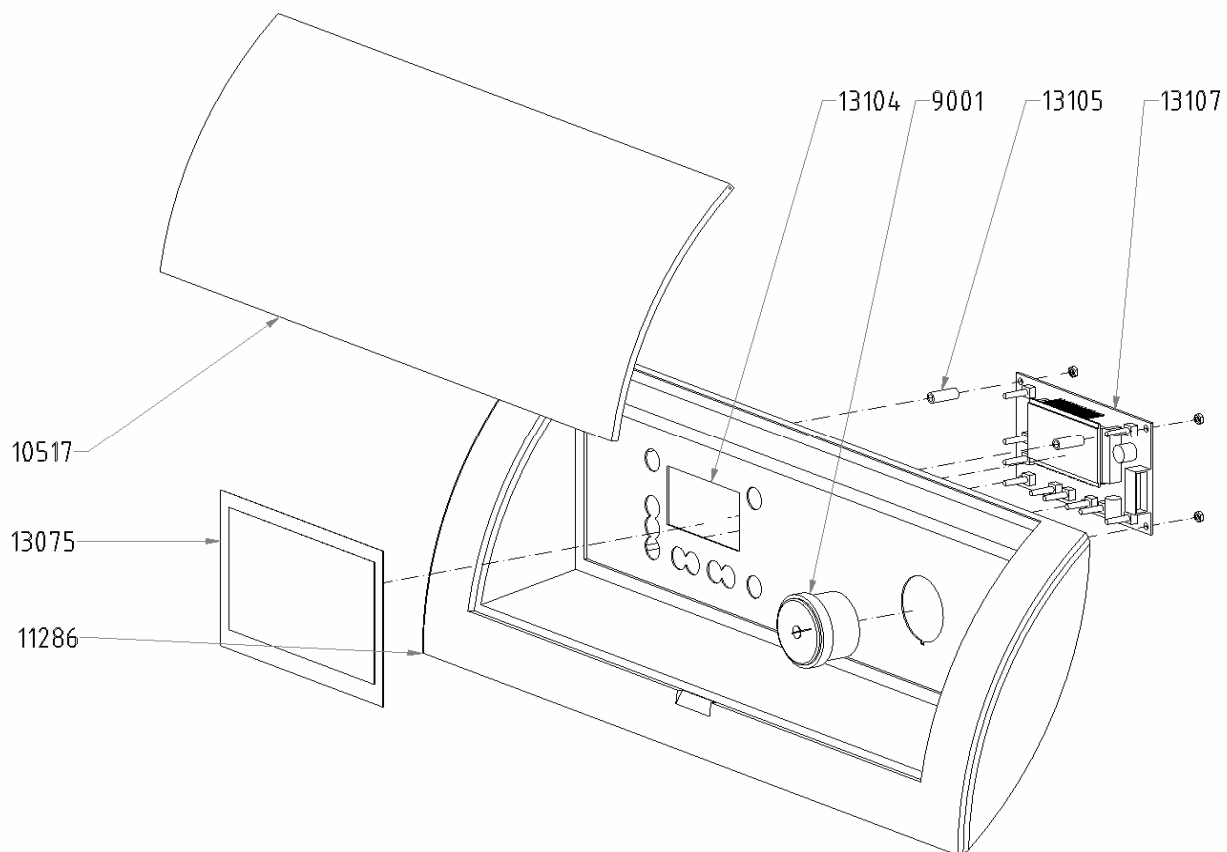
Objednací kód	Sestava montážního panelu
12 031	průchodka 2096
12 023	montážní panel
13 078	automatika LMU 64 230V
13 174	ClipIn AGU2.500A109 (rozšíření okruhu)
13 175	ClipIn soláru AGU2.530A109

Instalace montážního panelu



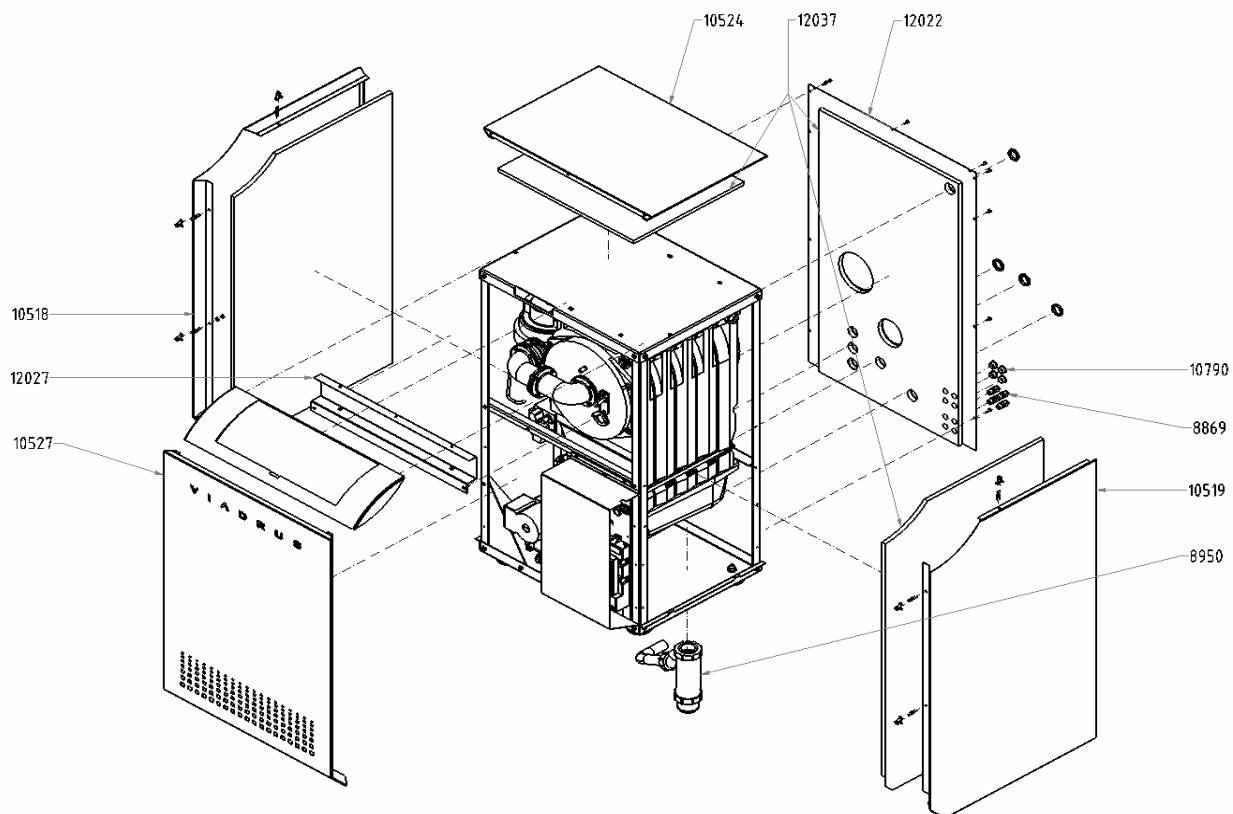
Objednací kód	Instalace montážního panelu
12 029	kryt elektro
13 080	čidla teploty (výstupní a vratná) QAR 36.430/109

Sestava elektropanelu



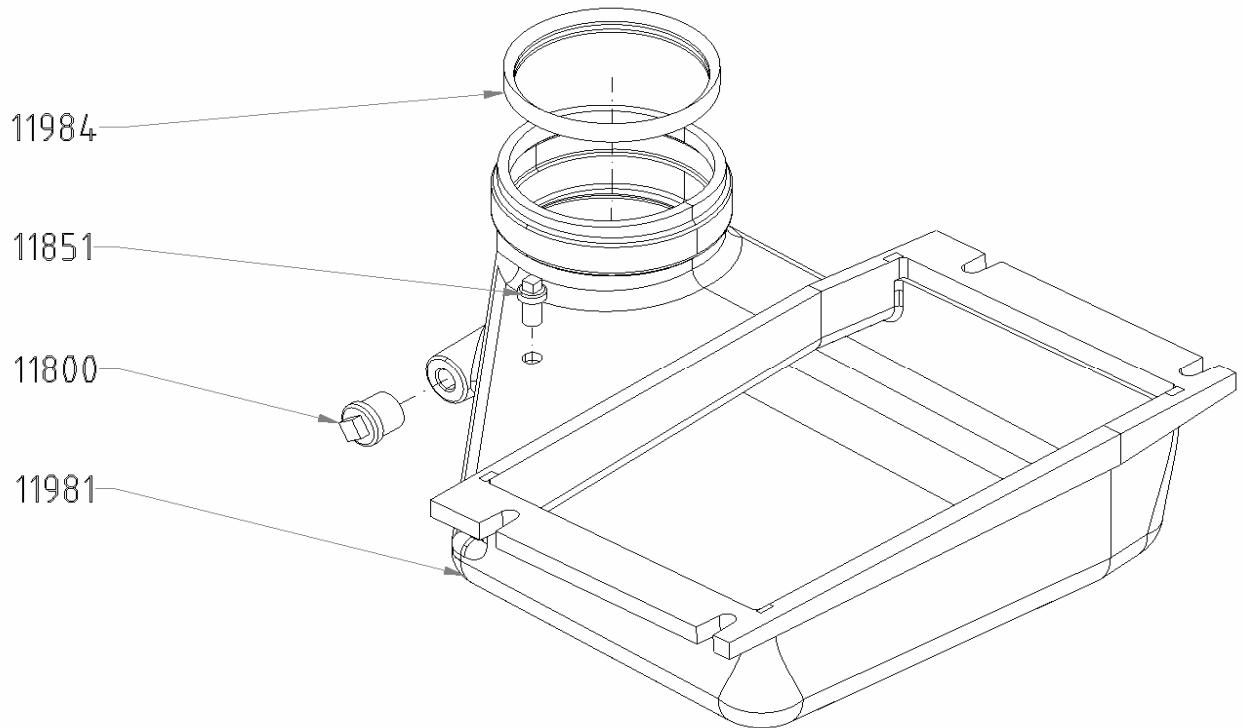
Objednáací kód	Sestava elektropanelu
9 001	tlakoměr 323.70127.20A
10 517	kryt elektropanelu
11 286	elektropanel
13 107	display AGU 2.311A109
13 075	fóliový štítek Siemens
13 105	vymezovací trubka
13 104	zadní díl panelu Siemens

Instalace pláštů



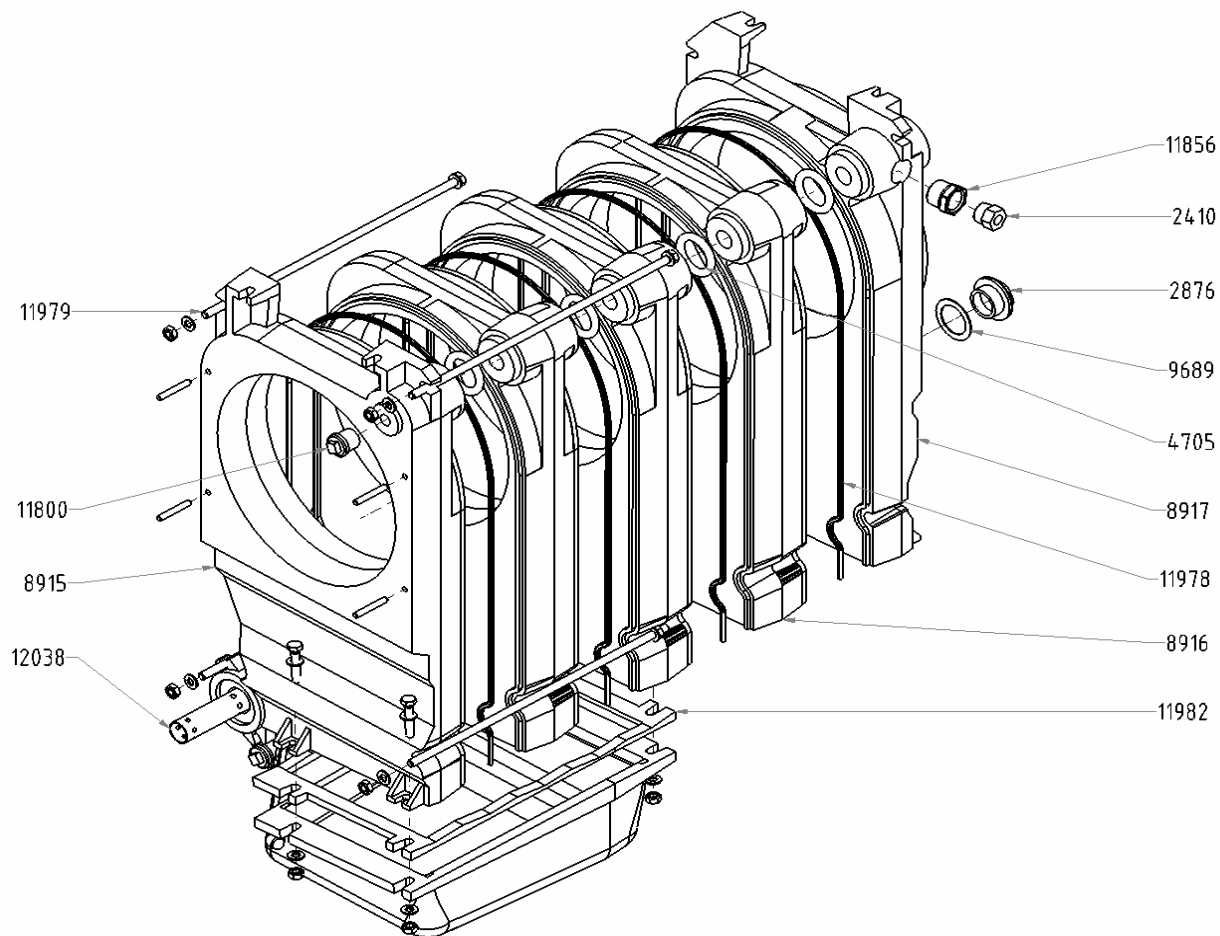
Objednací kód	Instalace pláštů
8 869	vývodka PG9 kompletní
8 950	sifón s plovákem
10 518	boční díl pláště levý
10 519	boční díl pláště pravý
10 524	horní díl pláště
10 527	přední díl pláště
10 790	záslepka 19,1
12 022	zadní díl pláště
12 027	konzola elektropanelu
12 037	izolace pláštů

Sestava kouřového nástavce



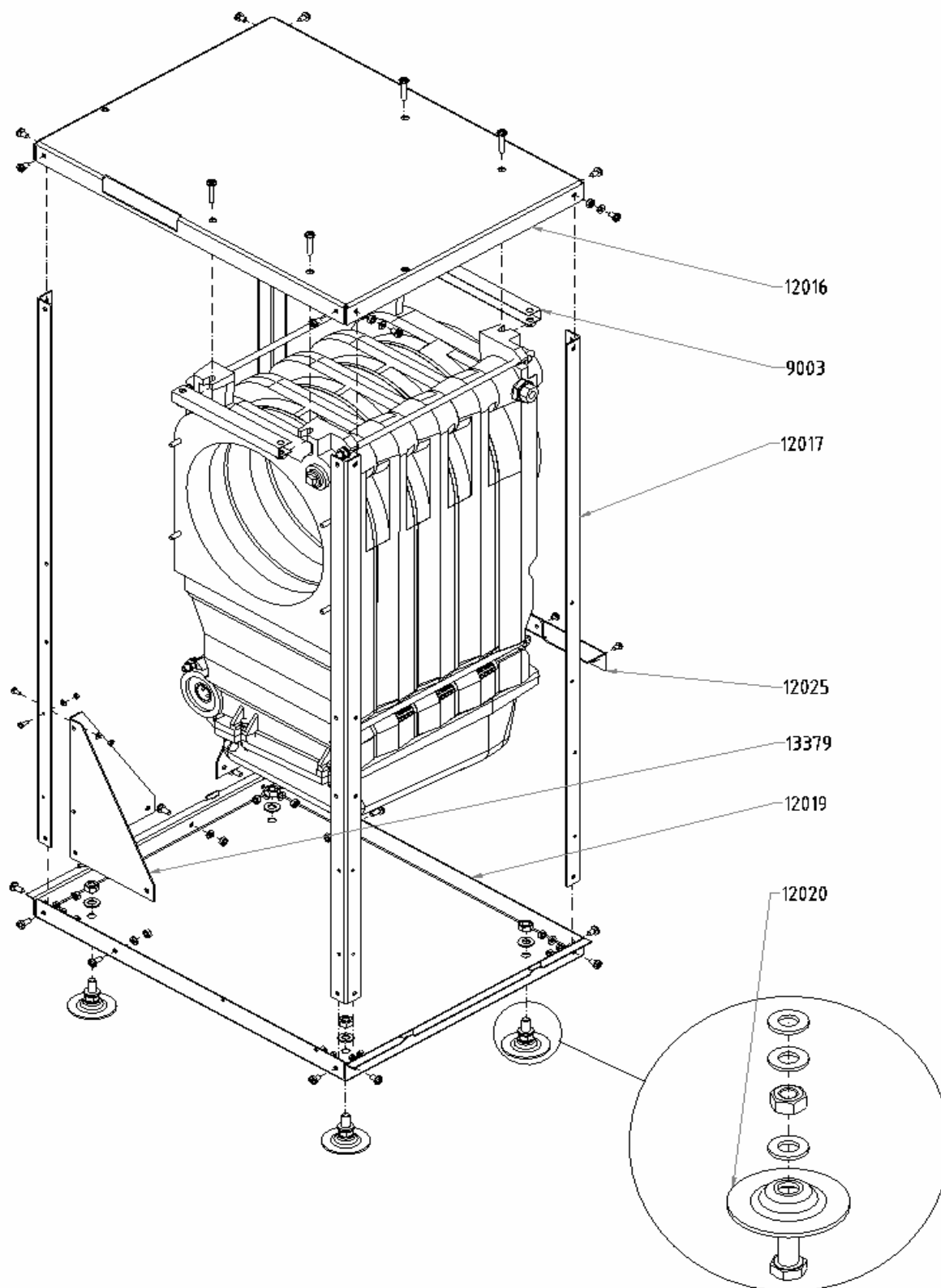
Objednací kód	Sestava kouřového nástavce
11 800	zátka 1/2 "
11 851	zátka 1/8"
11 981	kouřový nástavec
11 984	těsnění ϕ 100

Sestava kotlového tělesa



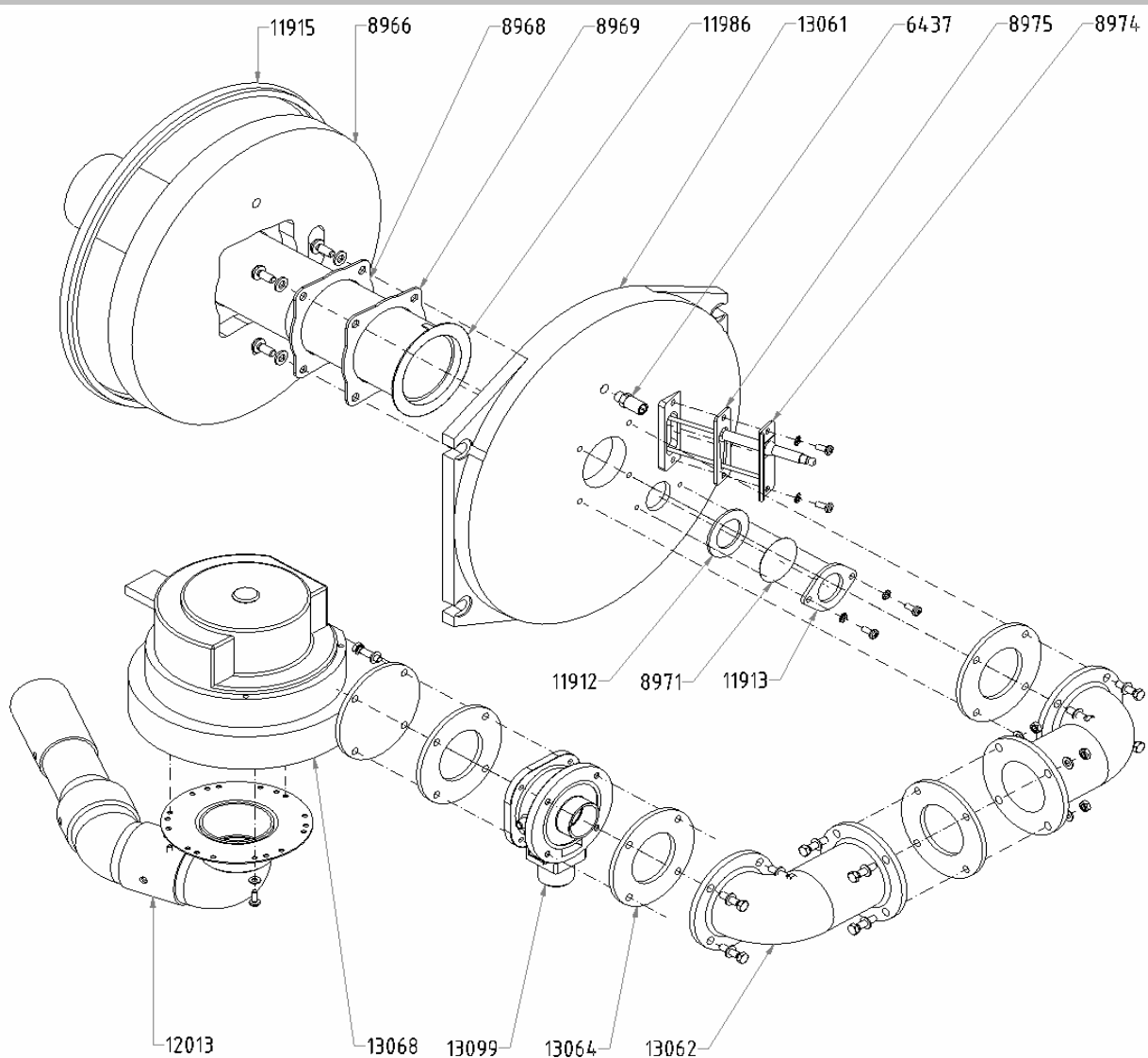
Objednací kód	Sestava kotlového tělesa
2 410	ventilek zpětný 4700.00.1A
2 876	radiátorová zátka 1"(růžice 1" slepá s pravým závitem)
4 705	kroužek silikonový bílý M 1-3,1
8 915	přední článek
8 916	střední článek
8 917	zadní článek
9 689	těsnění radiátorové 1"
11 800	zátka 1/2"
11 801	dvouvsuvka 3/4 "
11 978	trubička silikonová vnitřní ϕ 3 x 1,5 mm
11 979	závitová tyč ϕ 8 x 340
11 982	těsnění pro kouřový nástavec
12 038	rozdělovací trubka ϕ 24 x 315

Instalace kotle do rámu



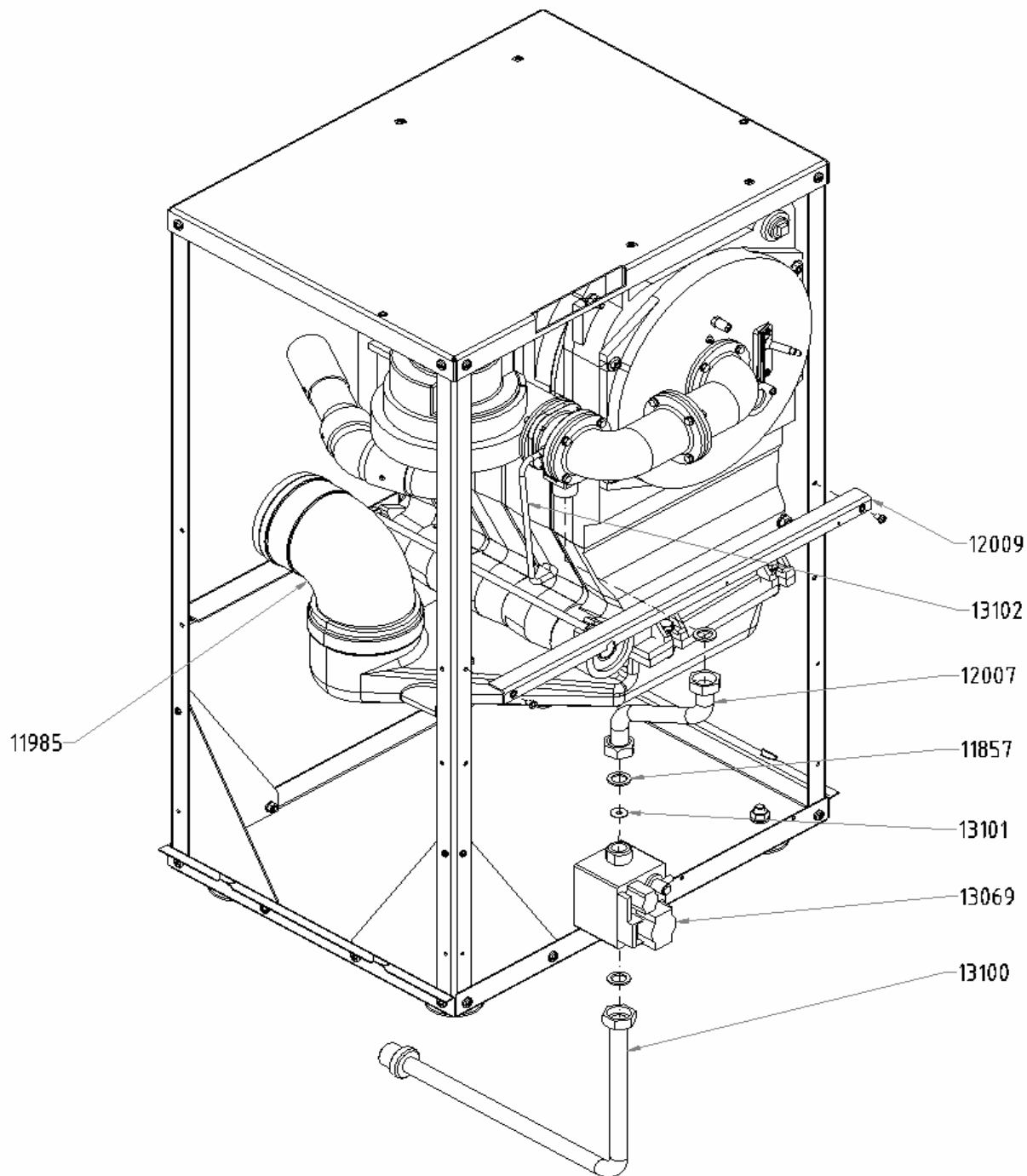
Objednací kód	Instalace kotle do rámu
9 003	držák matic
12 016	horní díl rámu
12 017	nosný díl rámu
12 019	spodní díl rámu
12 020	noha podstavce
12 025	zadní konzola
13 379	vzpěra rámu

Sestava hořáku



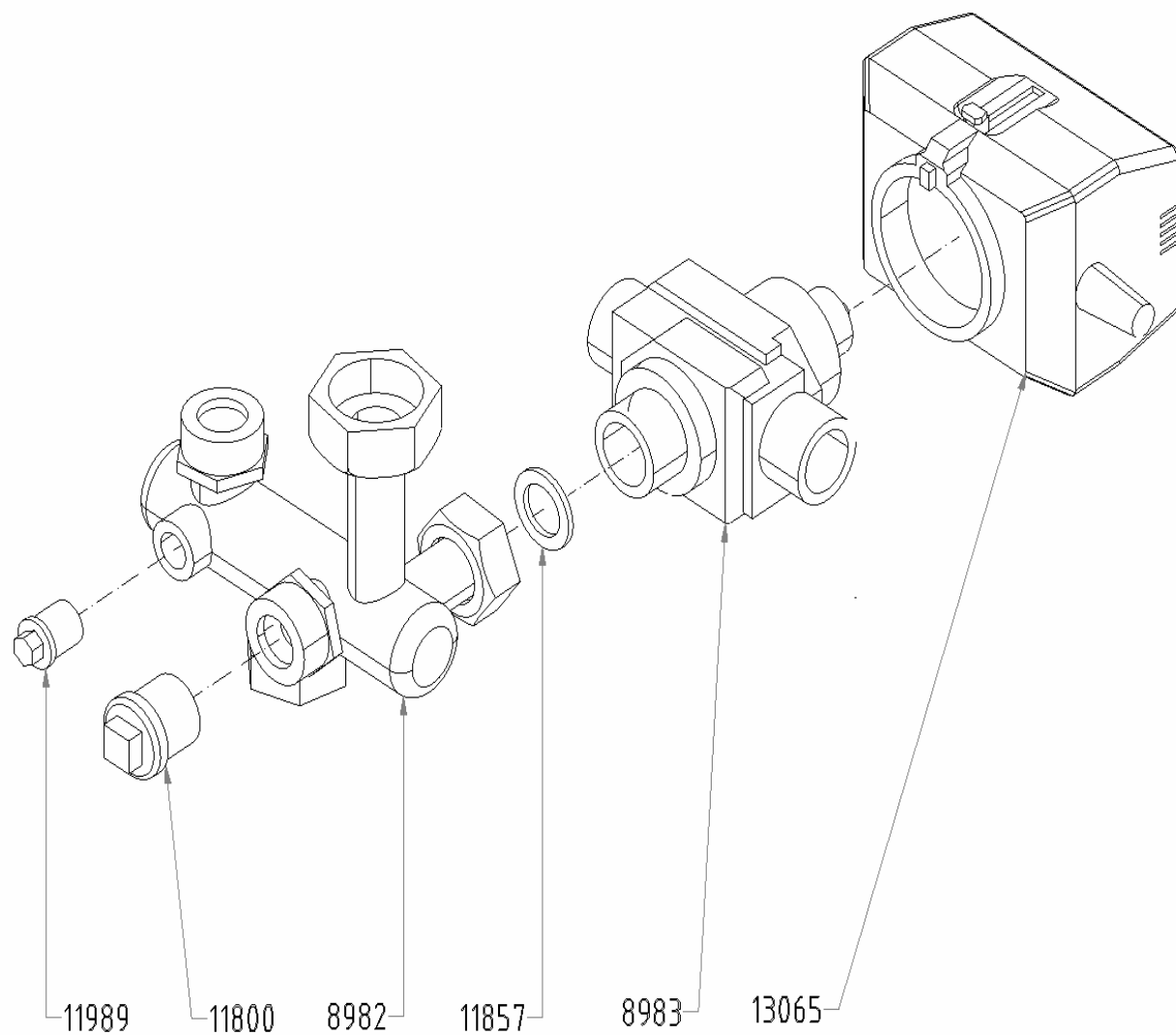
Objednací kód	Sestava hořáku
6 437	ventilek G 23 B
8 966	izolace
8 968	příruba hořáku
8 969	těsnění hořáku
8 971	slída
8 974	elektroda var.3
8 975	těsnění elektrody
11 912	těsnění hledítka
11 913	plech hledítka
11 915	těsnění silikonové profilové 12 x 10
11 986	hořák
12 013	tlumič SIT
13 061	hořáková deska
13 099	mixér Siemens
13 062	prodlužovací trubka
13 064	těsnění 83
13 068	ventilátor G1G1 26 - AA49 - 71

Instalace trubek plynu



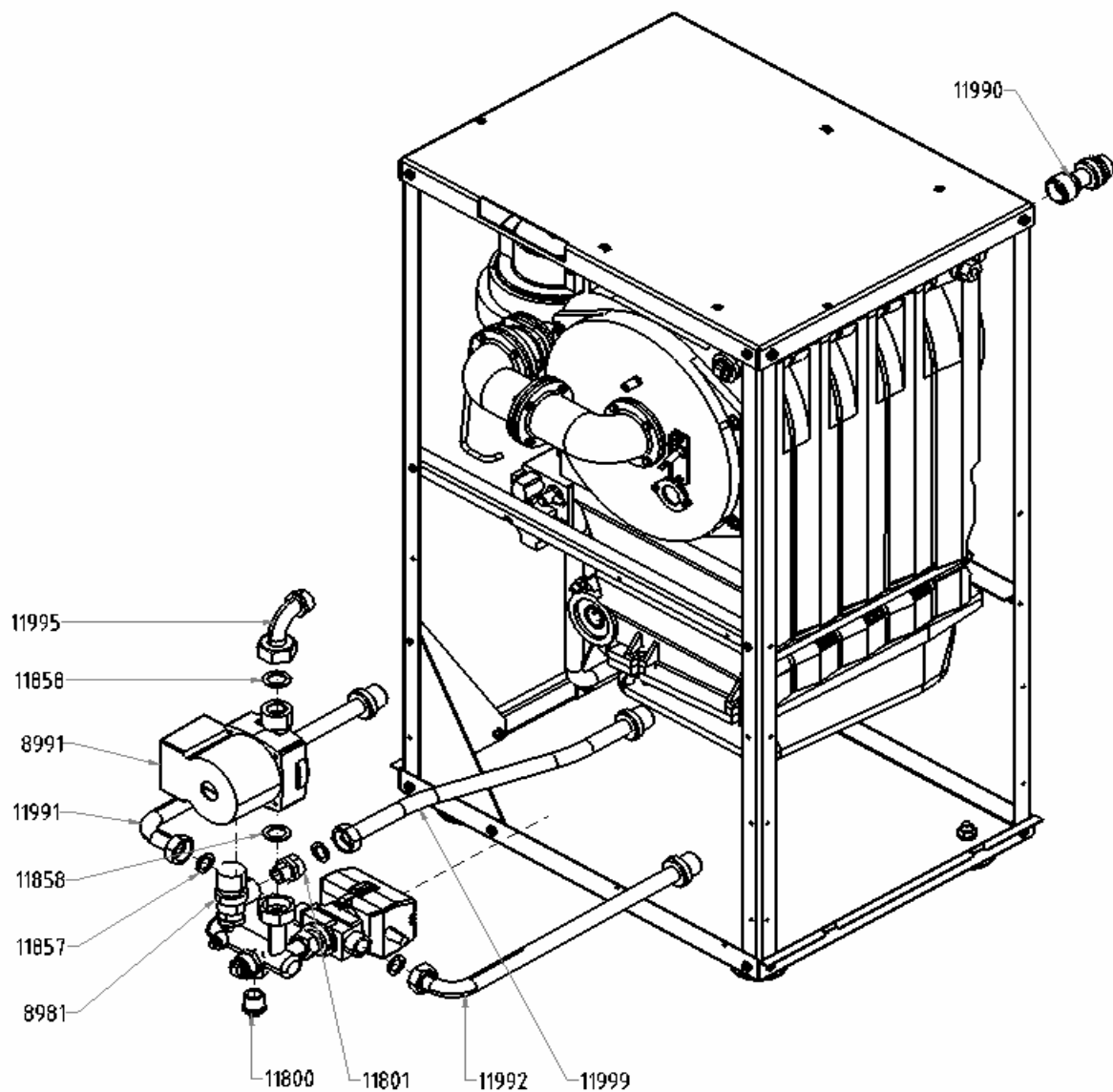
Objednací kód	Instalace trubek plynu
11 857	těsnění - 24x15x tl. 2 mm
11 985	koleno ϕ 100
12 009	držák ventilu
12 007	trubka plynová horní SIT
13 101	clonka f 18 mm; vnitřní 7 mm
13 069	plynový ventil Siemens VGU76.C0209
13 100	dolní plynová trubka
13 102	trubička silikonová f 5 mm, tl. 2 mm

Sestava rozdělovače



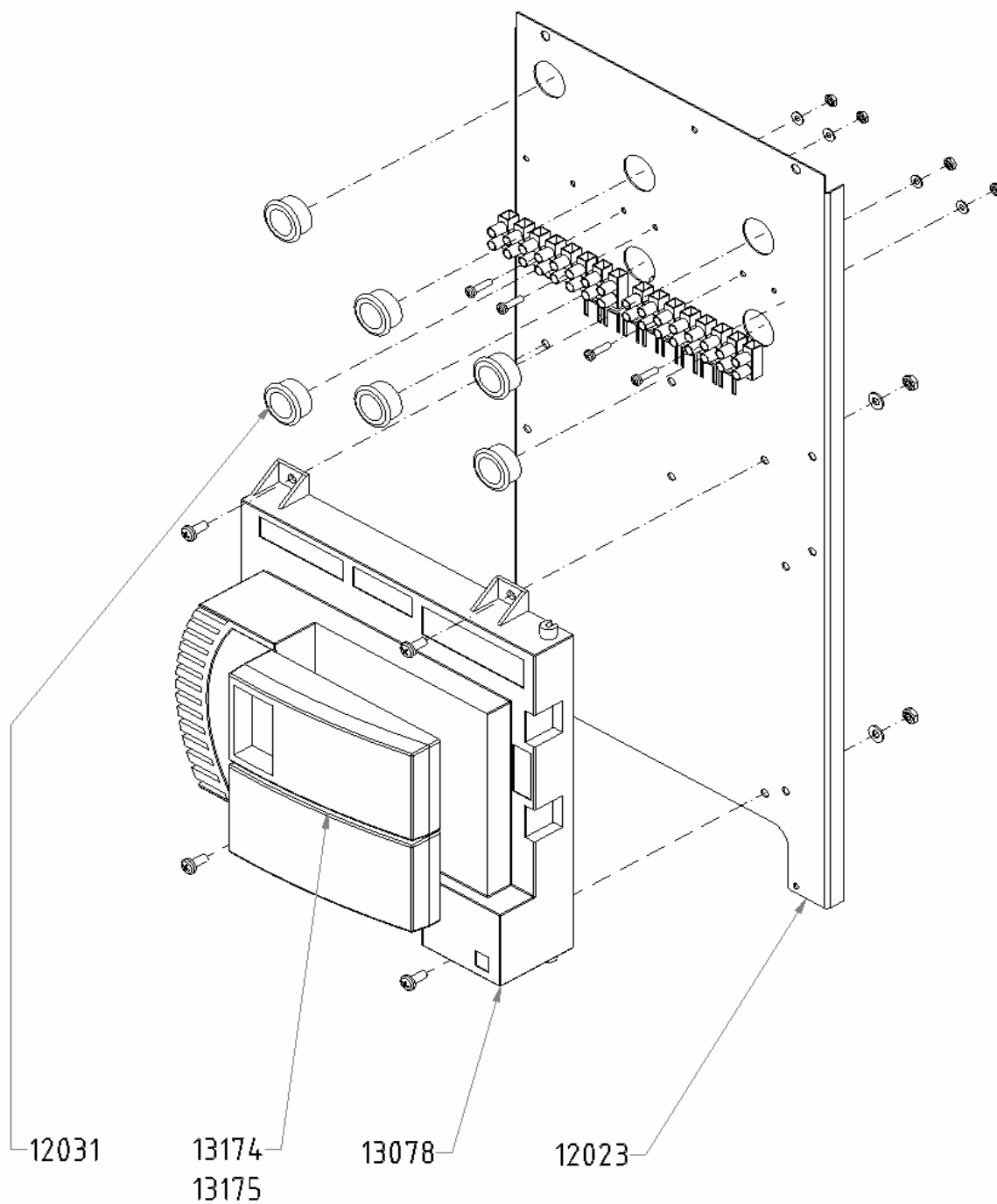
Objednací kód	Sestava rozdělovače
8 982	rozdělovač
8 983	tělo ventilu 3/4" vnější závit
13 065	pohon vodního ventilu VC2013
11 800	zátky 1/2 "
11 857	těsnění - 24x15x tl. 2 mm
11 989	zátky 1/4"

Instalace trubek vody



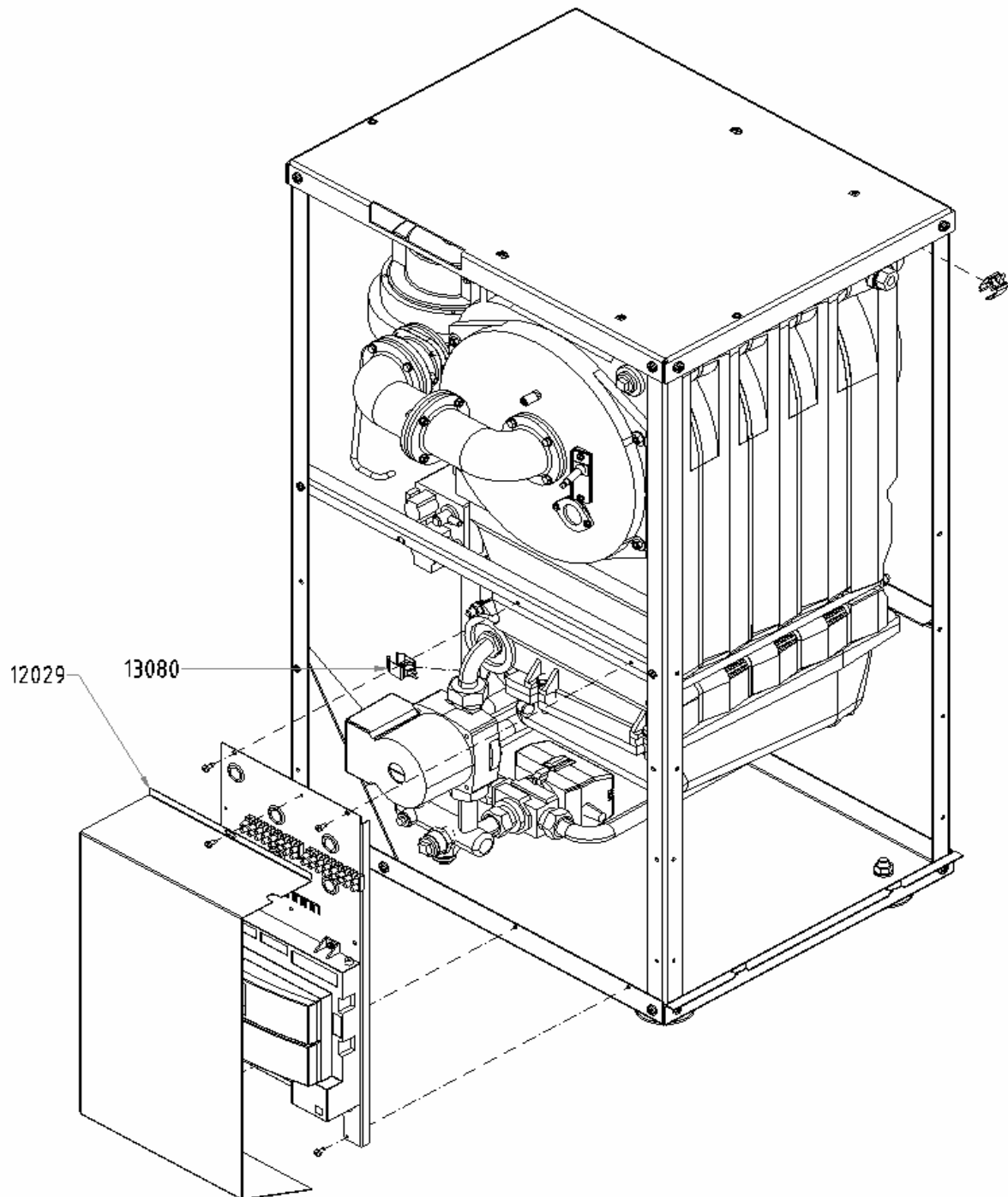
Objednací kód	Instalace trubek vody
8 981	pojišťovací ventil - 3 bar , 522
8 991	čerpadlo UPS 15-60-130
11 800	zátky 1/2 "
11 801	dvouvsvka 3/4 "
11 857	těsnění - 24x15x tl. 2 mm
11 858	těsnění gumové 1" tl. 2 mm
11 990	trubka topné vody
11 991	trubka vratná od OV
11 992	trubka vratné od OS
11 995	trubka vstupní do kotle
11 999	trubka od pojistného ventilu

Sestava montážního panelu



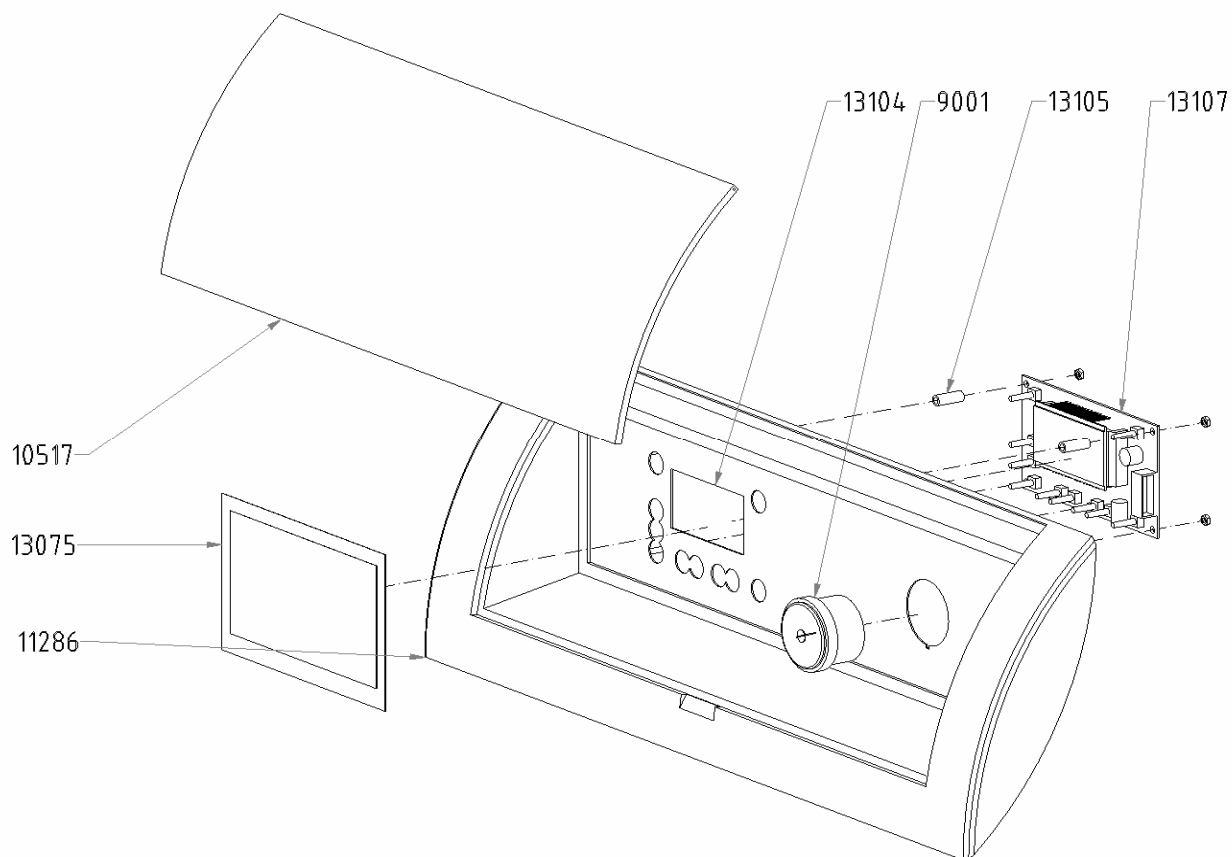
Objednací kód	Sestava montážního panelu
12 031	průchodka 2096
12 023	montážní panel
13 078	automatika LMU 64 230V
13 174	ClipIn AGU2.500A109 (rozšíření okruhu)
13 175	ClipIn soláru AGU2.530A109

Instalace montážního panelu



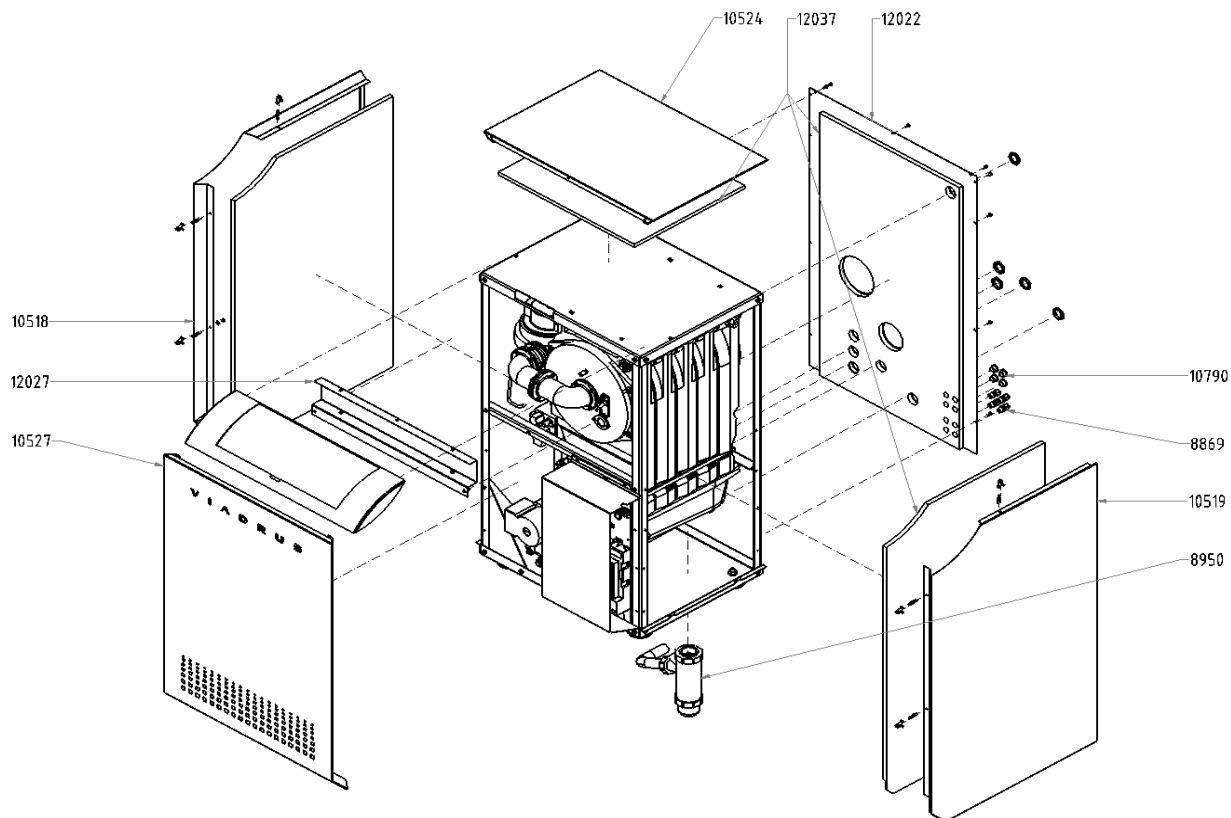
Objednací kód	Instalace montážního panelu
12 029	kryt elektro
13 080	čidla teploty (výstupní a vratná) QAR 36.430/109

Sestava elektropanelu



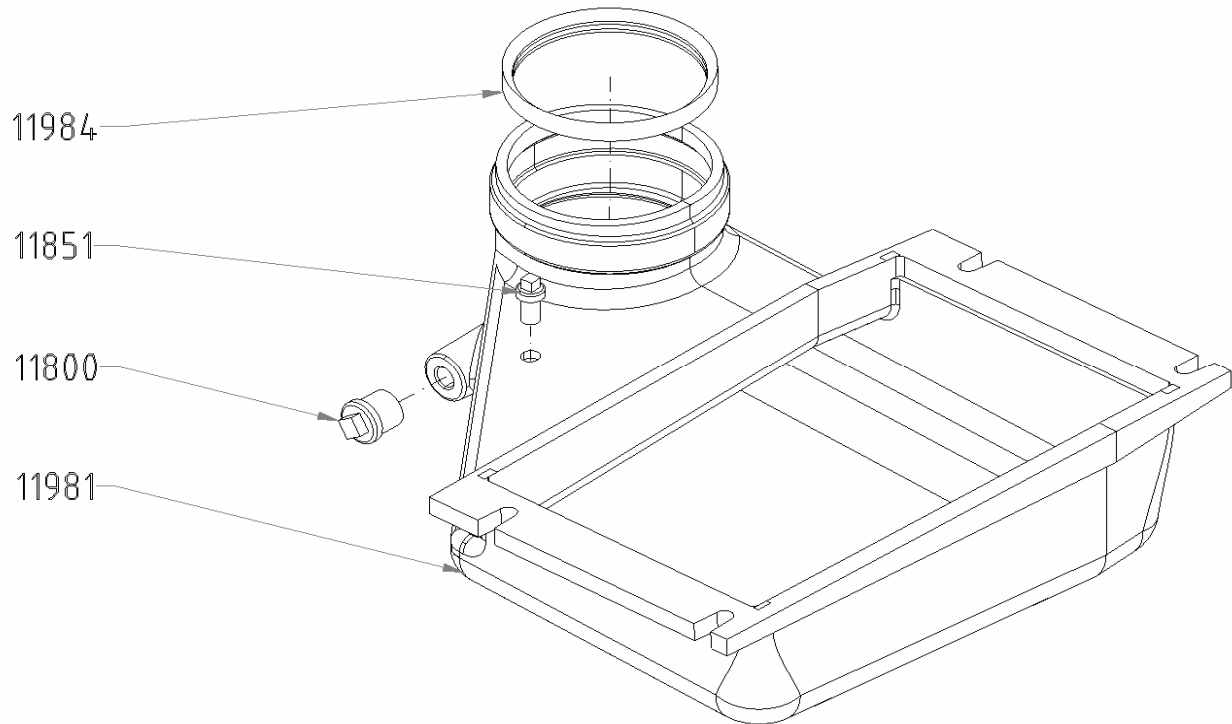
Objednáací kód	Sestava elektropanelu
9 001	tlakoměr 323.70127.20A
10 517	kryt elektropanelu
11 286	elektropanel
13 107	display AGU 2.311A109
13 075	fóliový štítek Siemens
13 105	vymezovací trubka
13 104	zadní díl panelu Siemens

Instalace pláštů



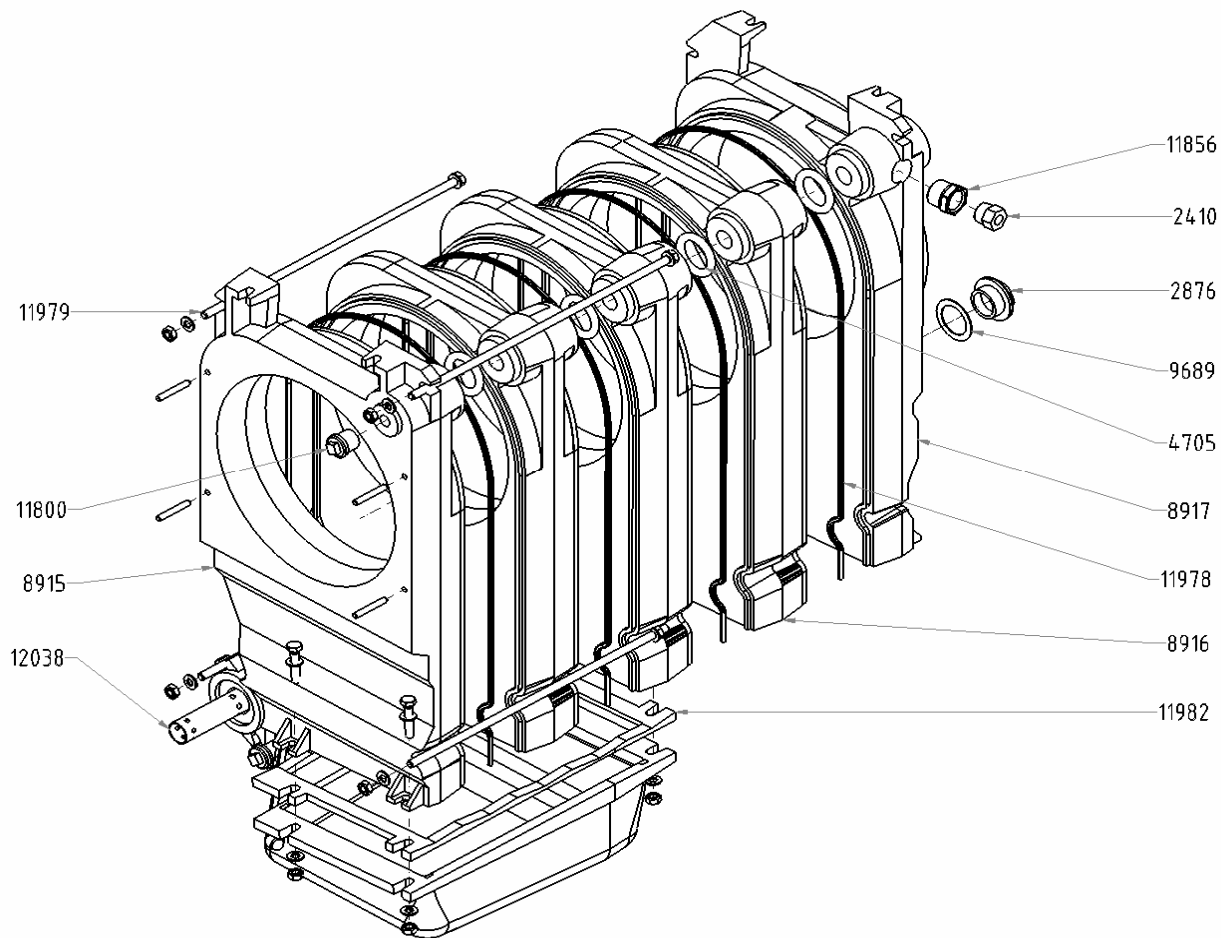
Objednací kód	Instalace pláštů
8 869	vývodka PG9 kompletní
8 950	sifón s plovákem
10 518	boční díl pláště levý
10 519	boční díl pláště pravý
10 524	horní díl pláště
10 527	přední díl pláště
10 790	záslepka 19,1
12 022	zadní díl pláště
12 027	konzola elektropanelu
12 037	izolace pláštů

Sestava kouřového nástavce



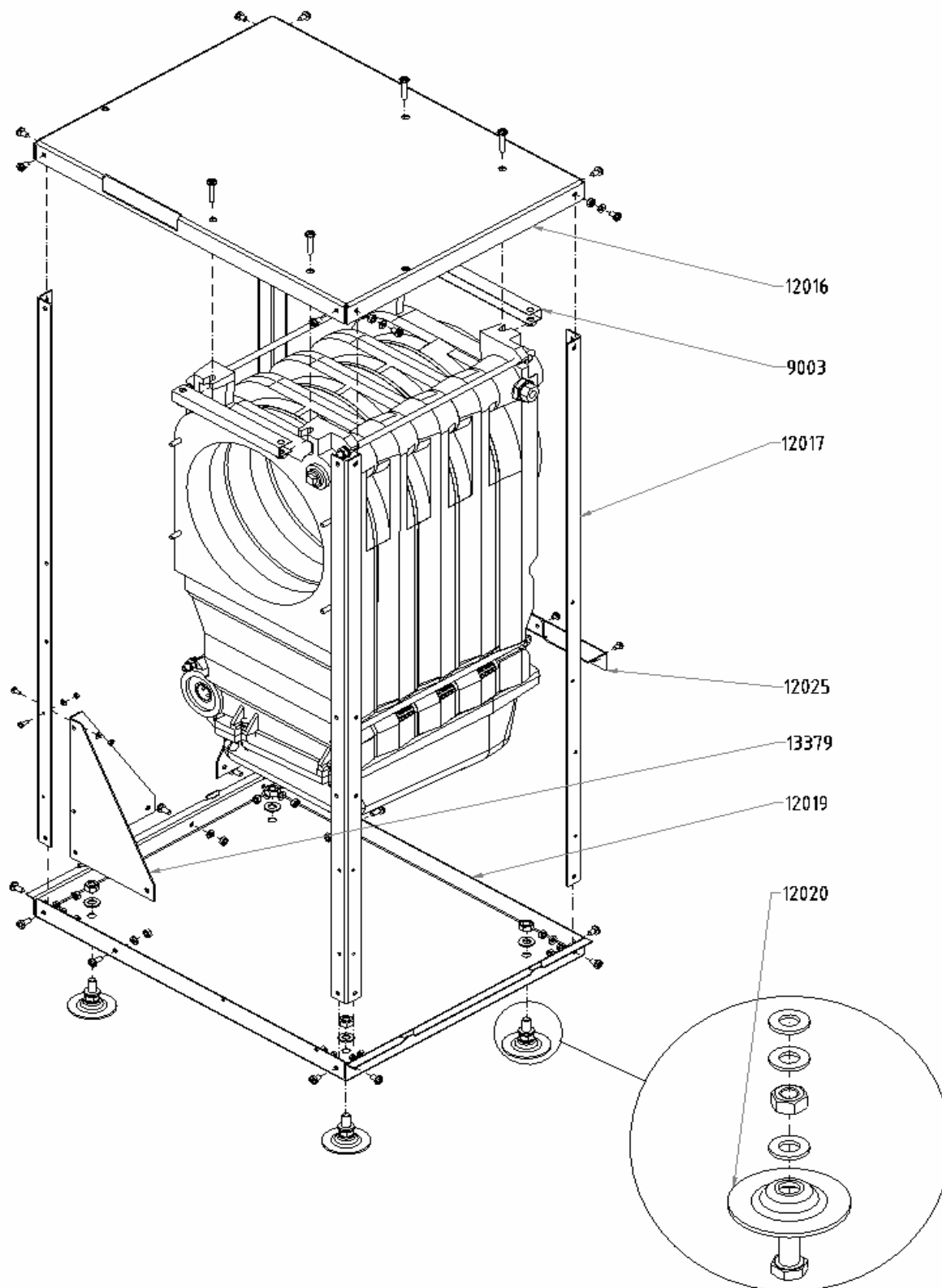
Objednací kód	Sestava kouřového nástavce
11 800	zátka 1/2 "
11 851	zátka 1/8"
11 981	kouřový nástavec
11 984	těsnění ϕ 100

Sestava kotlového tělesa



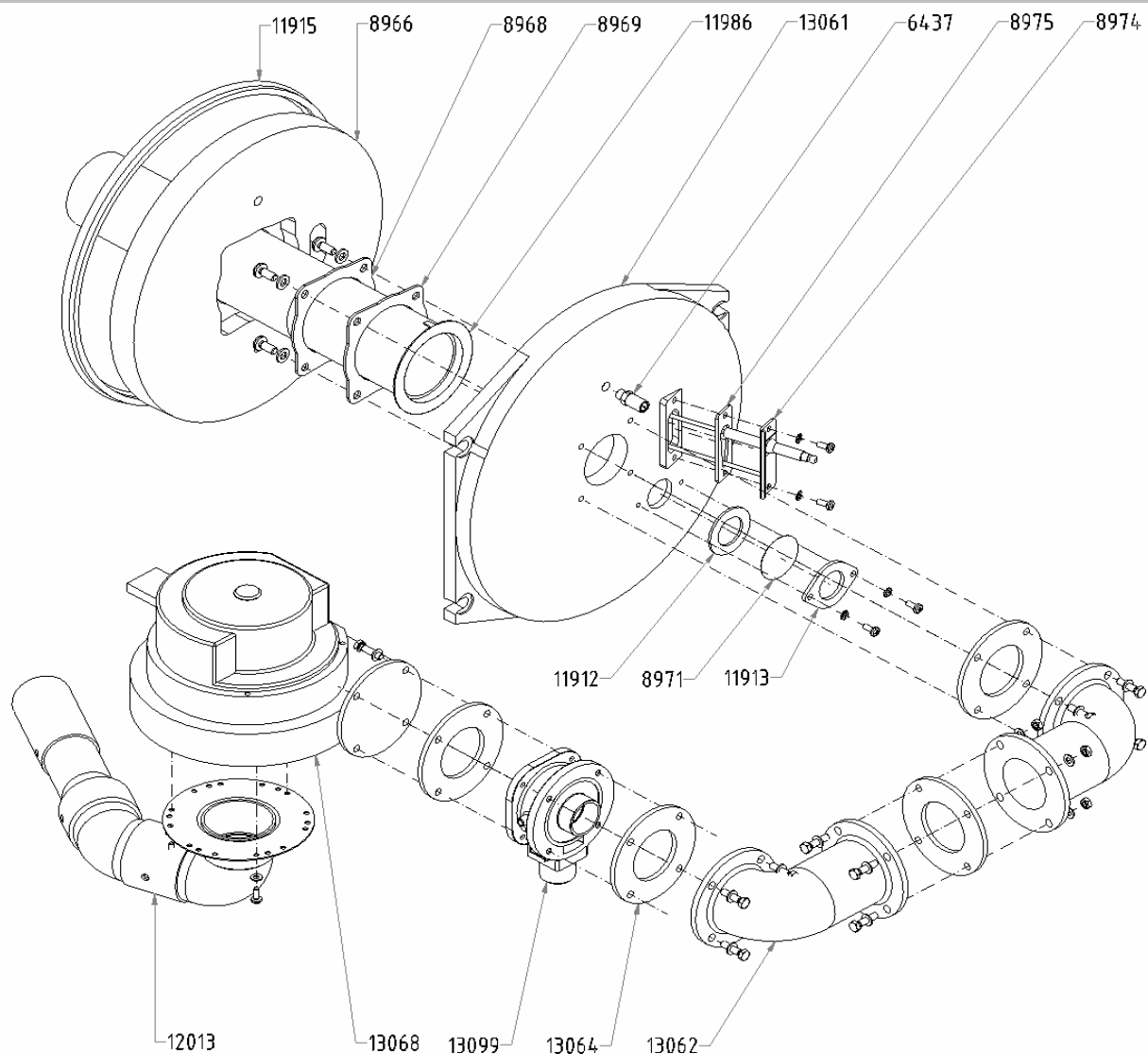
Objednací kód	Sestava kotlového tělesa
2 410	ventilek zpětný 4700.00.1A
2 876	radiátorová zátka 1"(růžice 1" slepá s pravým závitem)
4 705	kroužek silikonový bílý M 1-3,1
8 915	přední článek
8 916	střední článek
8 917	zadní článek
9 689	těsnění radiátorové 1"
11 800	zátka 1/2"
11 801	dvouvsuvka 3/4 "
11 978	trubička silikonová vnitřní ϕ 3 x 1,5 mm
11 979	závitová tyč ϕ 8 x 340
11 982	těsnění pro kouřový nástavec
12 038	rozdělovací trubka ϕ 24 x 315

Instalace kotle do rámu



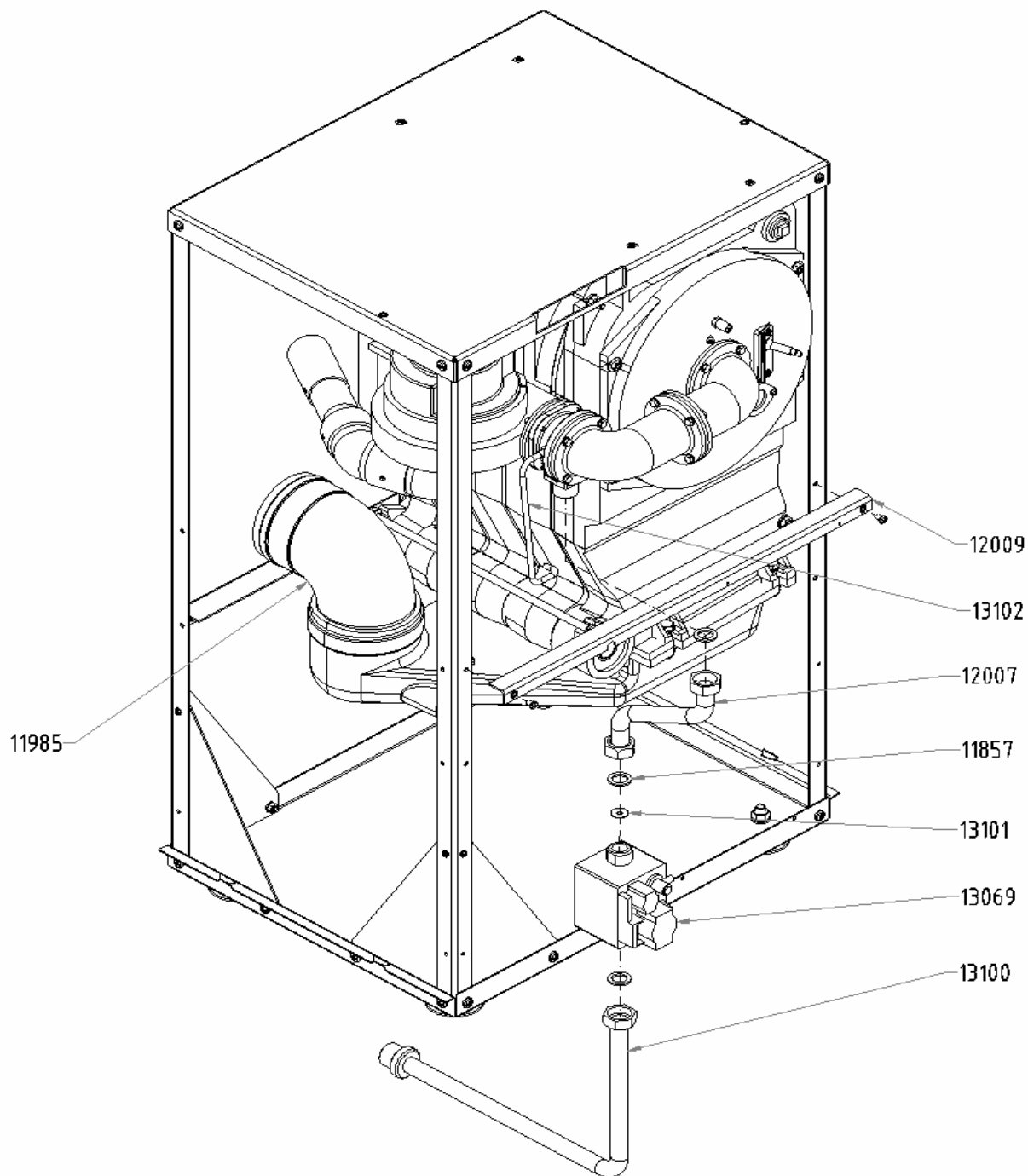
Objednací kód	Instalace kotle do rámu
9 003	držák matic
12 016	horní díl rámu
12 017	nosný díl rámu
12 019	spodní díl rámu
12 020	noha podstavce
12 025	zadní konzola
13 379	vzpěra rámu

Sestava hořáku

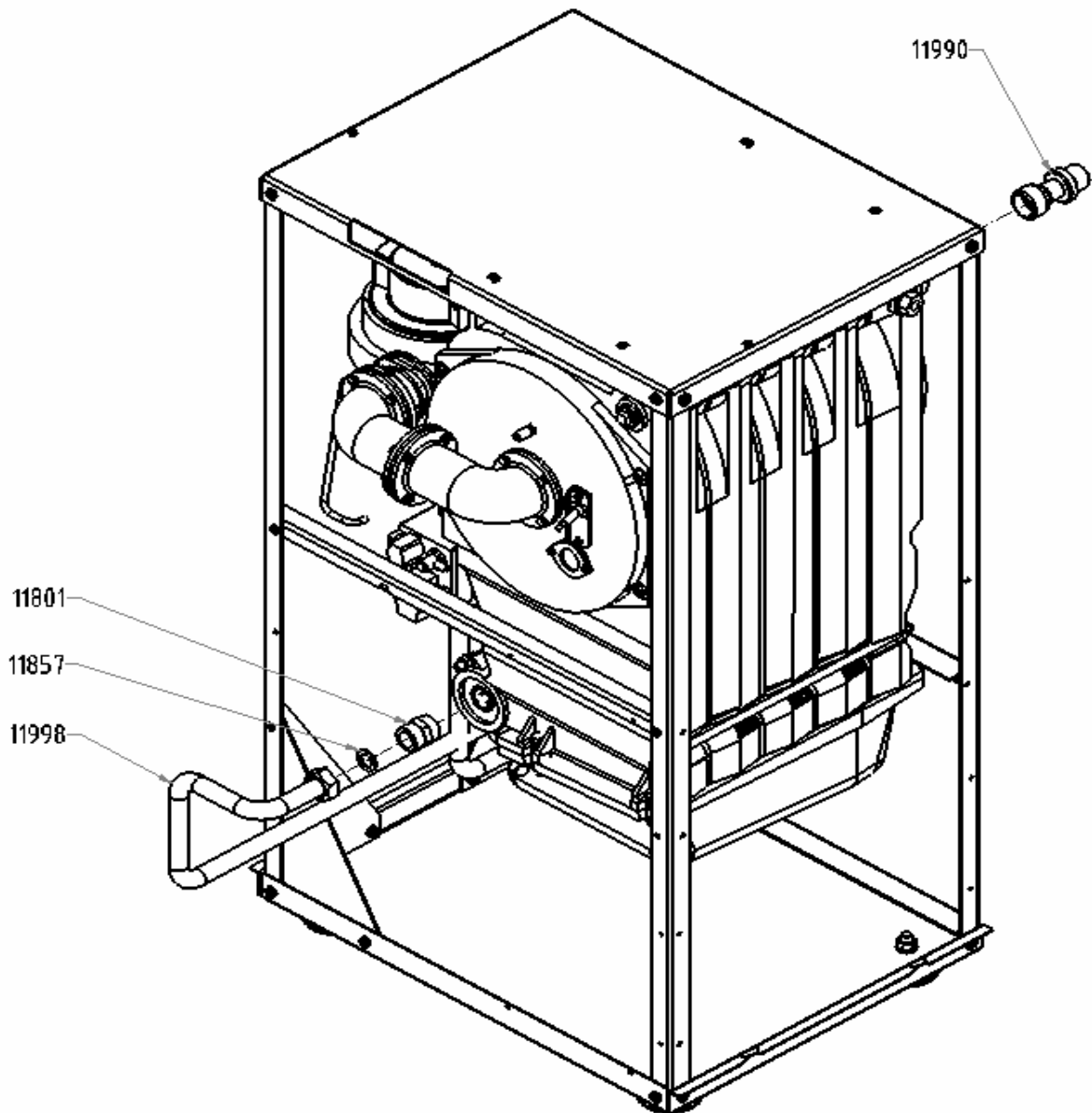


Objednací kód	Sestava hořáku
6 437	ventilek G 23 B
8 966	izolace
8 968	příruba hořáku
8 969	těsnění hořáku
8 971	slída
8 974	elektroda var.3
8 975	těsnění elektrody
11 912	těsnění hledítka
11 913	plech hledítka
11 915	těsnění silikonové profilové 12 x 10
11 986	hořák
12 013	tlumič SIT
13 061	hořáková deska
13 099	mixér Siemens
13 062	prodlužovací trubka
13 064	těsnění 83
13 068	ventilátor G1G1 26 - AA49 - 71

Instalace trubek plynu

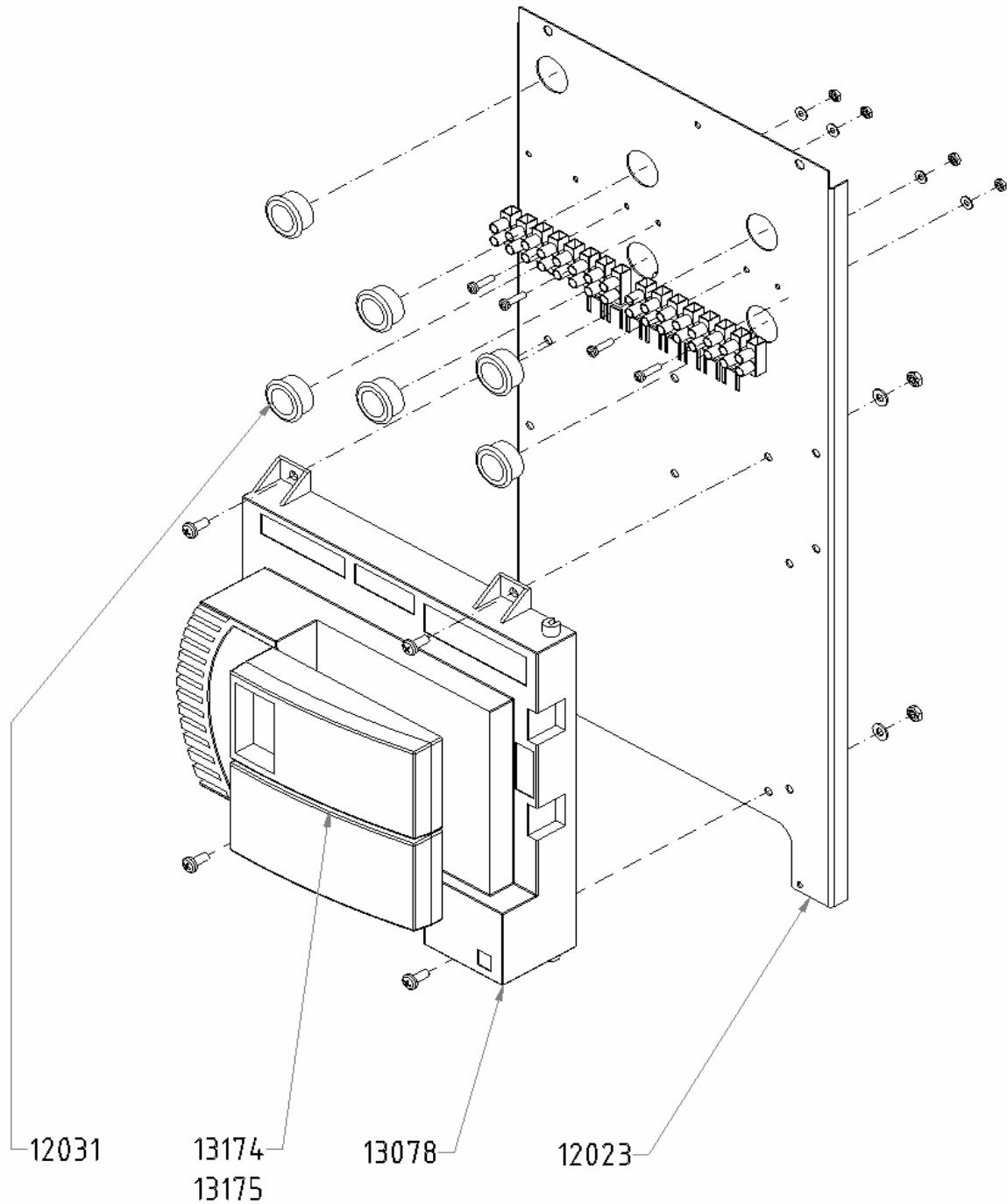


Objednací kód	Instalace trubek plynu
11 857	těsnění - 24x15x tl. 2 mm
11 985	koleno ϕ 100
12 009	držák ventilu
12 007	trubka plynová horní SIT
13 101	clonka f 18 mm; vnitřní 7 mm
13 069	plynový ventil Siemens VGU76.C0209
13 100	dolní plynová trubka
13 102	trubička silikonová f 5 mm, tl. 2 mm



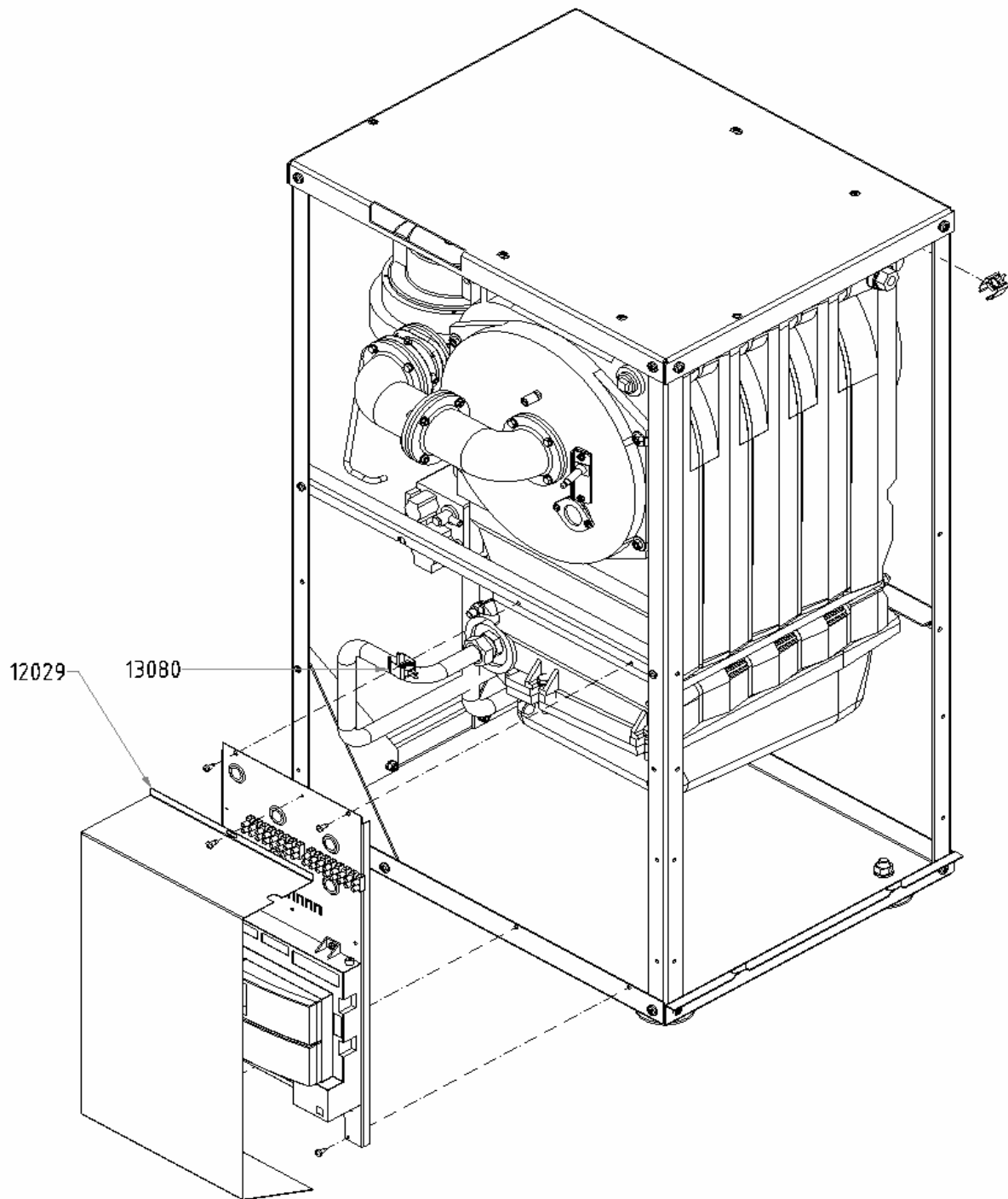
Objednací kód	Instalace trubek vody
11 801	dvouvsvka 3/4 "
11 857	těsnění - 24x15x tl. 2 mm
11 990	trubka topné vody
11 998	trubka vratná

Sestava montážního panelu



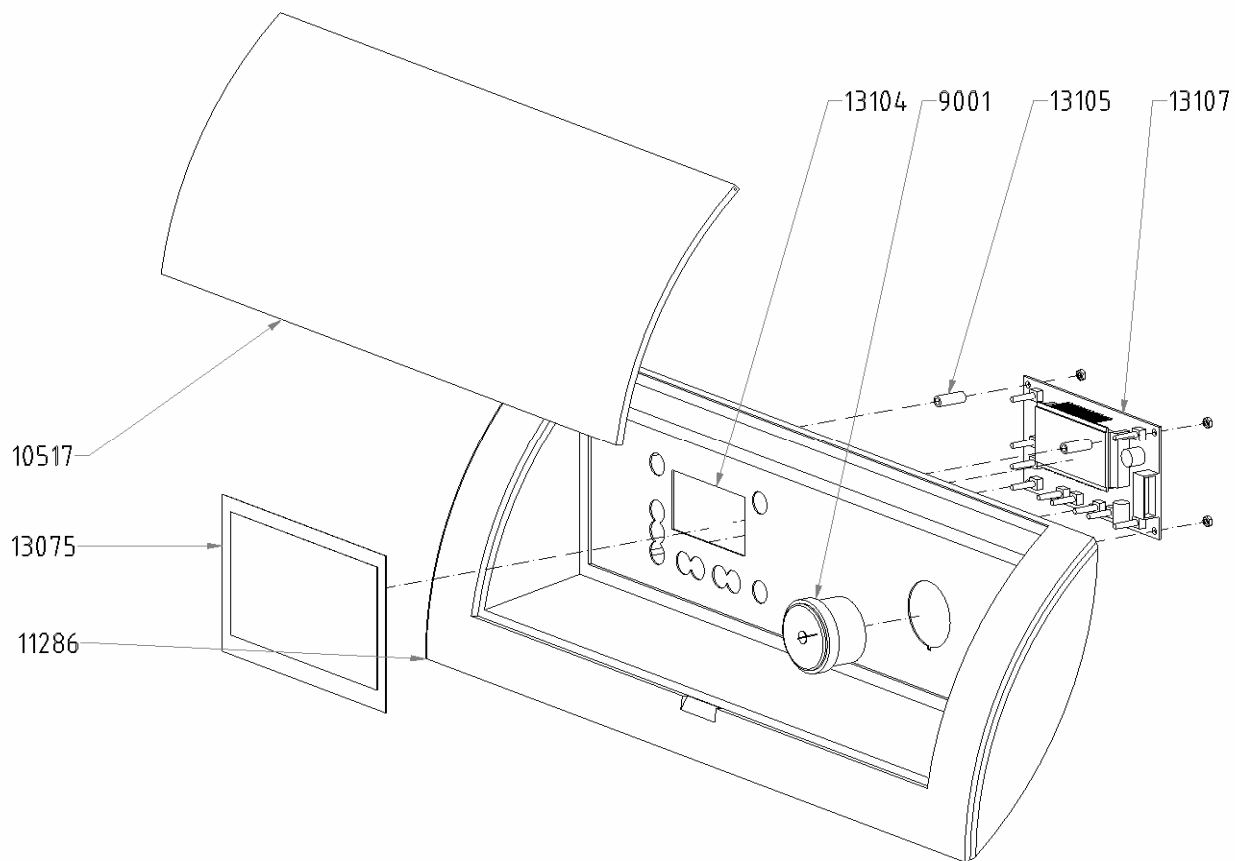
Objednací kód	Sestava montážního panelu
12 031	průchodka 2096
12 023	montážní panel
13 078	automatika LMU 64 230V
13 174	ClipIn AGU2.500A109 (rozšíření okruhu)
13 175	ClipIn soláru AGU2.530A109

Instalace montážního panelu



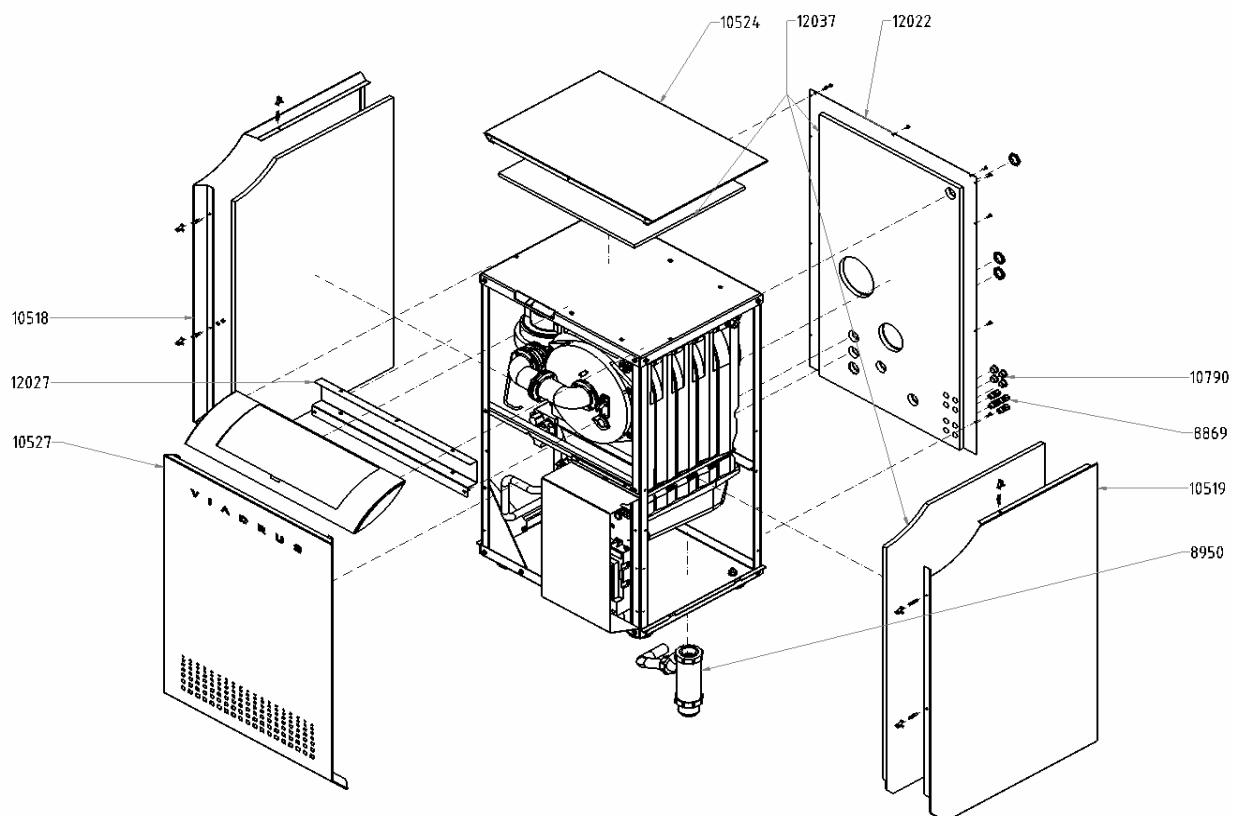
Objednací kód	Instalace montážního panelu
12 029	kryt elektro
13 080	čidla teploty (výstupní a vratná) QAR 36.430/109

Sestava elektropanelu



Objednáací kód	Sestava elektropanelu
9 001	tlakoměr 323.70127.20A
10 517	kryt elektropanelu
11 286	elektropanel
13 107	display AGU 2.311A109
13 075	fóliový štítek Siemens
13 105	vymezovací trubka
13 104	zadní díl panelu Siemens

Instalace pláště



Objednací kód	Instalace pláště
8 869	vývodka PG9 kompletní
8 950	sifón s plovákem
10 518	boční díl pláště levý
10 519	boční díl pláště pravý
10 524	horní díl pláště
10 527	přední díl pláště
10 790	záslepka 19,1
12 022	zadní díl pláště
12 027	konzola elektropanelu
12 037	izolace pláště

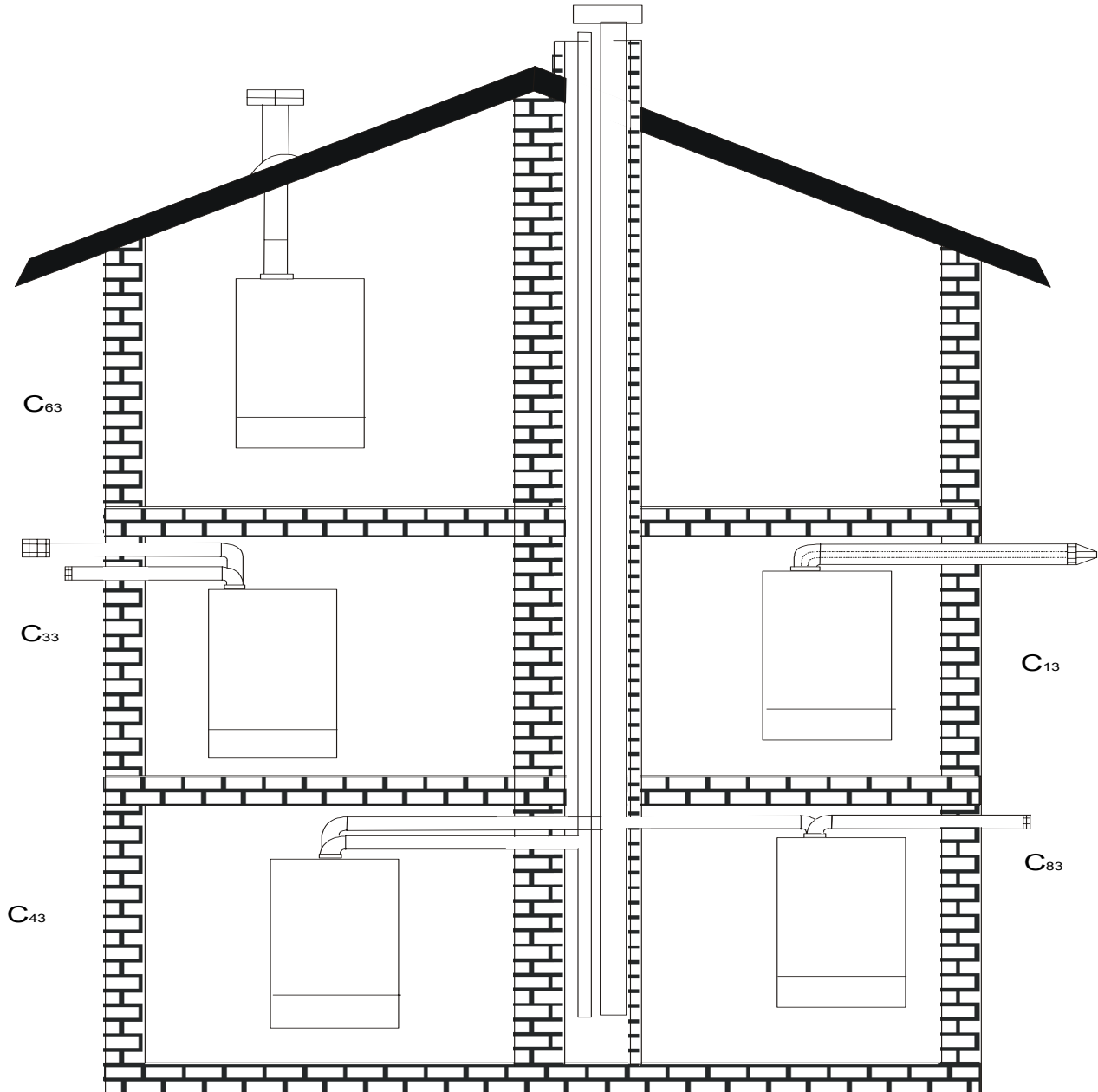
ostatní

Doplňková výbava

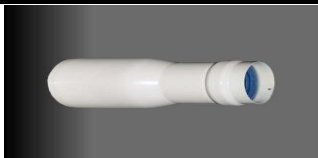
Objednací kód	Doplňková výbava
-	doplňková výbava
13 097	čidlo venkovní QAC34/101
12 555	prostorový přístroj QAA73 s rozhraním OpenTherm
-	ClipIn - rozšíření okruhu
13 174	ClipIn AGU2.500A109 (rozšíření okruhu)
13 372	svorka Lumberg - napájení X52-01
13 373	svorka Lumberg - výstup na čerpadlo X52-02
13 374	svorka Lumberg - výstup na třífázový ventil 2,3 X52-03
13 375	svorka Lumberg - vstup pro čidlo teploty UT X51-01
13 376	kablík na propojení ClipIn a LMU 64
13 377	Čidlo QAD36/101
-	ClipIn - solár
13 175	ClipIn soláru AGU2.530A109
13 372	svorka Lumberg - napájení X52-01
13 373	svorka Lumberg - programovatelný výstup 1 X52-02
13 374	svorka Lumberg - programovatelný výstup 2,3 X52-03
13 375	svorka Lumberg - pro čidlo teploty kolektoru X51-01
13 376	kablík na propojení ClipIn a LMU 64
13 378	Čidlo QAZ36.481/101

ostatní

Odkouření



Objednáací kód	Doplňková výbava
9 346	redukce ϕ 80/60-119 (BÍLÝ LAK)



Objednáací kód	Doplňková výbava
5 615	trubka výdušná s košem ϕ 80-1000 A2011008 (BÍLÝ LAK)
5 615	trubka sací s košem ϕ 80-1000 A2011012 (BÍLÝ LAK)



ostatní

Odkouření

Objednací kód	Doplňková výbava
5 179	prodloužení ϕ 80-1000 A2011004 (BÍLÝ LAK)



Objednací kód	Doplňková výbava
5 180	koleno ϕ 80/90° O/M A2011122 (BÍLÝ LAK)



Objednací kód	Doplňková výbava
5 181	průchodka vnější Js 80 RGG08001 (BÍLÁ PRYŽ)
5 181	průchodka vnitřní Js 80 RHG08004 (BÍLÁ PRYŽ)



Objednací kód	Doplňková výbava
10 489	komínek ϕ 60/100 -1262 A5021000 (ČERNÝ LAK)



Objednací kód	Doplňková výbava
10 490	průchodka přes rovnou střechu Js 125 A5025001



ostatní

Odkouření

Objednací kód	Doplňková výbava
10 491	průchodka přes šikmou střechu Js 125 A5025000



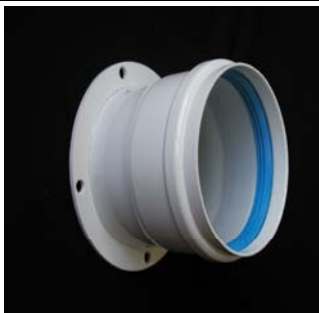
Objednací kód	Doplňková výbava
10 492	trubka sání a výfuku horizontální ϕ 60/100-1200 BB002024 (BÍLÝ LAK)



Objednací kód	Doplňková výbava
9 345	prodloužení ϕ 60/100 -1000 (BÍLÝ LAK)



Objednací kód	Doplňková výbava
10 493	vyústění ϕ 80 - 91 s přírubou ϕ 105 (BÍLÝ LAK)



ostatní

Odkouření

Objednací kód	Doplňková výbava
10 494	koleno ϕ 60/100/93° O/M s přírubou ϕ 125 (BÍLÝ LAK)



Objednací kód	Doplňková výbava
10 495	vyústění pro komín ϕ 60/100-85 s přírubou ϕ 105 (BÍLÝ LAK)

